

فصلنامه پژوهشها و سیاستهای اقتصادی

سال نوزدهم، شماره ۵۸، تابستان ۱۳۹۰، صفحات ۷۸ - ۵۱

تأثیر تورم و جهانی شدن بر سوددهی کارگاه‌های بزرگ صنعتی ایران تلفیق رهیافت‌های سیستم دینامیکی و اقتصادسنجی

نعمت فلیحی پیربستی

استادیار دانشکده اقتصاد و حسابداری دانشگاه آزاد اسلامی واحد تهران مرکزی

nfalihi@gmail.com

مرضیه طاهری هنجنی

کارشناس ارشد علوم اقتصادی دانشکده اقتصاد و حسابداری دانشگاه آزاد اسلامی واحد تهران مرکزی

m.taheri2007@gmail.com

آثار تورم بر اقتصاد در شناخت پدیده‌های اقتصادی بسیار حائز اهمیت می‌باشند به ویژه آثاری که تورم بر عملکرد صنایع دارد. در اغلب مطالعات انجام شده از جمله بانرجی و راسل (۲۰۰۵) و بانرجی و دیگران (۲۰۰۱) نشان داده شده است که تورم اثر منفی بر حاشیه سود دارد. در این مقاله اثر تورم و جهانی شدن بر سوددهی کارگاه‌های بزرگ صنعتی ایران در دوره زمانی (۱۳۸۶-۱۳۷۹) مورد بررسی قرار گرفته است. به منظور استفاده از ۲۴ گروه صنعتی در این دوره زمانی از روش داده‌های تابلویی (پانل دیتا) و همین طور از روش سیستم دینامیکی به منظور تبیین این امر و همچنین تأثیر جهانی شدن استفاده شده است. نتایج تحقیق حاکی از آن است که در بخش اقتصاد کلان سطح نقدینگی و تقاضای کل اقتصاد بر تورم تأثیر مثبتی دارند و در بخش کارگاه‌ها تورم موجب افزایش بیشتر درآمدها نسبت به هزینه‌های بنگاه‌ها می‌شود و در نتیجه سود بنگاه‌ها افزایش می‌یابد؛ بنابراین بر خلاف اغلب مطالعات انجام شده تورم تأثیر مثبتی بر سود بنگاه‌هایی که در شرایط تورمی در صنعت باقی مانده و به فعالیت خود ادامه می‌دهند، دارد. عضویت ایران در سازمان تجارت جهانی تحت عنوان سناریویی در الگوی سیستم دینامیکی بیان شده است که تحت این شرایط به دلیل کاهش موانع تعرفه‌ای و غیرتعرفه‌ای ورود کالاها با قیمت جهانی و پایین صورت می‌گیرد، لذا صنایع به تدریج دچار ورشکستگی می‌شوند.

طبقه‌بندی JEL: *L15, D24, O30, E31*

واژه‌های کلیدی: تورم، حاشیه سود، هزینه‌های کل، درآمدهای کل، هزینه‌های تحقیق و توسعه، بهره‌وری کل عوامل تولید، کیفیت.

۱. مقدمه

تورم عبارت است از افزایش دائمی سطح عمومی قیمت کالاها و خدمات که در نهایت منجر به کاهش قدرت خرید و افزایش نااطمینانی می‌گردد. تورم همواره به دلیل آثار و تبعات منفی که از خود بر جای می‌گذارد از مهم‌ترین سیاست‌های اقتصادی و کانون توجه بوده است. در ایران نیز تورم از معضلات اصلی اقتصاد طی سه دهه گذشته بوده است به طوری که متوسط میزان تورم در دهه ۱۳۵۰، ۱۳ درصد، در دهه ۱۳۶۰، ۱۷ درصد و در دهه ۱۳۷۰ به ۲۳ درصد افزایش یافته است. همچنین میانگین میزان تورم برای سال‌های (۱۳۸۰-۱۳۸۴) نیز به ۱۴/۴ درصد کاهش و در سال ۱۳۸۴ به کمترین میزان خود یعنی ۱۰/۴ درصد طی سال‌های پس از انقلاب کاهش یافته است. اقتصاددانان مطالعات بسیاری پیرامون علل و راه‌های مقابله با تورم در اقتصاد ایران انجام داده‌اند. پژوهش‌ها و الگوهای ارائه شده نسبتاً متنوع می‌باشند و شاید یکی از مهم‌ترین دلایل تنوع و گوناگونی مکاتب اقتصادی باشد.

در خصوص آثار تورم بر عملکرد صنایع در کشورها تحقیقات گوناگونی انجام شده است و مروری بر مطالعات انجام‌شده دلالت بر این دارد که تورم آثار منفی بسیار زیادی بر عملکرد بنگاه‌ها از جمله حاشیه سود و کیفیت صنایع دارد به گونه‌ای که سطوح بالاتر تورم با حاشیه سود پایین‌تر همراه بوده است (بانرجی و راسل، ۲۰۰۵).

در ایران برای نشان دادن اثر تورم از روش‌های گوناگونی استفاده شده است. هدف اصلی این مقاله این است که اثر تورم بر عملکرد و سوددهی کارگاه‌های بزرگ صنعتی ۱۰ نفر کارکن و بیشتر ایران براساس کد طبقه‌بندی اقتصادی (ISIC) در ۲۴ گروه بررسی گردد که این بررسی با استفاده از روش‌های سنجی و روش سیستم دینامیکی انجام شده است.

در بخش دوم موضوع جهانی‌شدن در قالب سناریوی جهانی‌شدن مورد بررسی قرار می‌گیرد. در فرایند جهانی‌شدن ایران نیز دستخوش تغییرات جهانی گشته و به سوی دهکده جهانی رهنمون شده است. بر پایه این امر بنگاه‌ها و عوامل تولید به منظور همسویی با این تحولات تغییراتی یافته‌اند. توجه به تولیدات صادرات محور در کارگاه‌های بزرگ صنعتی محور مزیت رقابتی و تسریع بخش فرایند جهانی‌شدن است. به عبارت دیگر، شرط ورود به بازار جهانی، تولید کالاها و خدماتی است که دربرگیرنده این مزیت است. جهانی‌شدن اقتصاد و پیوستن ایران به سازمان تجارت جهانی، افزایش فعالیت‌های تجاری با کشورهای دیگر را در پی داشته و اهمیت توجه به کارگاه‌های بزرگ صنعتی را بیش از پیش می‌نماید. از این رو، در این مقاله بحث جهانی‌شدن به صورت سناریویی در قالب الگوی سیستم دینامیکی بیان شده است که این عضویت مستلزم آمادگی رقابت صنایع داخلی از لحاظ کیفیت

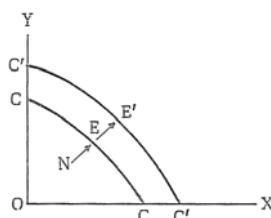
با کالاهای تولید خارج بوده به گونه‌ای که از ورشکستگی آنها تحت این شرایط جلوگیری به عمل آید.

۲. مبانی نظری

در این مقاله مبانی نظری در سه بخش بیان شده است که عبارتند از تورم و اثر رشد و توسعه اقتصادی، الگوی رشد رومر و سیاست تعدیل تراز پرداخت‌ها که این مورد در سناریو عضویت در سازمان تجارت جهانی مورد استفاده قرار گرفته است.

۲-۱. تورم و اثر رشد و توسعه اقتصادی

تورم هرگاه ملایم باشد پیش از آنکه اقتصاد در تعادل اشتغال کامل قرار گیرد برای اقتصاد مفید به نظر می‌رسد و موجب رشد اقتصادی می‌شود. تورم ملایم وضعیتی است که قیمت‌ها سالانه ۳ تا ۴ درصد افزایش یابد. سامنر اسلیچر یکی از اقتصاددانانی است که طرفدار تورم ملایم در اقتصاد است. هرگاه در شکل زیر اقتصاد در نقطه N باشد در تعادل اشتغال کامل نیست و در حدی پایین‌تر از سطح اشتغال کامل قرار دارد. حال اگر در این وضعیت، سطح قیمت‌ها سالانه به طور متوسط برابر با ۳ تا ۴ درصد افزایش یابد، سود سرمایه‌گذاران و تولیدکنندگان نیز در شرایط برابر به همان نسبت افزایش می‌یابد و این امر موجب افزایش سرمایه‌گذاری می‌شود و اقتصاد به طرف نقطه E که روی منحنی امکانات تولید قرار دارد حرکت می‌کند. از آنجایی که نقطه E روی منحنی امکانات تولید CC' قرار دارد، اقتصاد ترکیبی از دو کالای X و Y را تولید می‌کند، به طوری که منابع تولیدی را در اشتغال کامل قرار دهد. حرکت اقتصاد از نقطه N به E منجر به افزایش محصول خالص سالانه می‌شود و در شرایطی که جمعیت ثابت است رشد اقتصادی به دست می‌آید.



از سوی دیگر، تعدادی از اقتصاددانان معتقدند که تورم ملایم موجب توسعه اقتصادی نیز می‌شود. هرگاه تورم ملایم پس از اینکه اقتصاد در شکل فوق به نقطه E رسید ادامه یابد، این امر باعث

خواهد شد که افزایش سود سرمایه گذاری با نسبت ملایم خود ادامه یابد. سرمایه گذاران از افزایش سود در جهت معرفی ابداعات اقتصادی استفاده می کنند. در این صورت، منحنی امکانات تولید به طور موازی از وضع CC به وضع C'C' انتقال می یابد و اقتصاد از نقطه E به طرف نقطه E' حرکت می کند. انتقال منحنی امکانات تولید ناشی از پدیده توسعه اقتصادی است که خود از پیشرفت فنی حاصل می شود و منجر به رشد کمی و کیفی تولید می گردد. در این صورت میزان رشد اقتصادی مداوم خواهد بود، زیرا اقتصاد در نقطه E' در مقایسه با نقطه E میزان بیشتری از دو کالای X و Y را تولید خواهد کرد. با وجود آنکه اثر رشد و توسعه یکی از مزیت های تورم ملایم است، برخی از اقتصاددانان معتقدند که سطح متوسط قیمت حتی اگر سالانه رشدی برابر ۳ تا ۴ درصد داشته باشد تحمل پذیر نیست و باید از آن جلوگیری کرد.

۲-۲. الگوی رشد رومر

الگوی رشد سولو در سال ۱۹۵۶ ارائه شده است. این الگو نقطه آغاز تمام تحلیل های رشد می باشد حتی الگوهایی که اساساً با آن تفاوت دارند را می توان با مقایسه با این الگو بهتر درک نمود. در الگوی سولو چهار متغیر در نظر گرفته می شوند: تولید (Y)، سرمایه (K)، نیروی کار (L) و دانش فنی یا کارایی نیروی کار (A). تابع تولید شکل زیر را دارد:

$$Y(t) = F(K(t), A(t)L(t)) \quad (1)$$

این تابع دارای دو ویژگی می باشد یکی اینکه زمان مستقیماً وارد تابع نمی گردد، بلکه تنها از طریق K و L و A وارد تابع می شود. یعنی تولید طی زمان تغییر می کند، اگر تنها داده های تولید تغییر کند به ویژه مقدار ستانده به دست آمده از ترکیب مقادیر مشخص سرمایه و کار طی زمان افزایش می یابد اگر تنها مقدار دانش افزایش یابد. دیگر اینکه A و L به صورت حاصلضرب وارد تابع می شوند. فرض اصلی الگو در خصوص تابع تولید این است که تابع دارای بازگشت به مقیاس ثابت با توجه به دو نهاد سرمایه و نیروی کار مؤثر می باشد. یک نمونه خاص از تابع تولید، تابع کاب داگلاس است که:

$$Y_t = K_t^\alpha (A L_t)^{1-\alpha} \quad (2)$$

که در آن، Y میزان محصول، K سرمایه، L نیروی کار و A سطح فناوری است. فرض می‌شود که A و L به صورت برونزا رشد می‌کنند. در حقیقت در الگوی سولو فناوری نسبت به زمان ثابت در نظر گرفته شده الگوی رشد برونزا می‌باشد.

الگوی رشد رومر الگوی تعمیم‌یافته رشد سولو می‌باشد که در سال ۱۹۹۱ نقطه آغاز تمام تحلیل‌های رشد اقتصادی می‌باشد. این الگو مبتنی بر R&D می‌باشد که اهمیت تأثیر پژوهش و توسعه را در نرخ‌های رشد عنوان می‌کنند.

۲-۳. جهانی‌شدن اقتصاد و تعدیل تراز پرداخت‌ها

جهانی‌شدن واژه رایج دهه ۱۹۹۰ میلادی است. جهانی‌شدن فرایندی از تحول است که مرزهای سیاسی و اقتصادی را کمرنگ کرده، ارتباطات را گسترش داده و تعامل فرهنگ‌ها را درون‌زا می‌نماید. جهانی‌شدن یک پدیده چندبعدی است که آثار آن قابل تسری به فعالیت‌های اجتماعی، اقتصادی، سیاسی، حقوقی، فرهنگی، نظامی و فناوری است، همچنین فعالیت‌های اجتماعی همچون محیط‌زیست را تحت تأثیر قرار می‌دهد. مسیر اول، اثرگذاری فرایند جهانی‌شدن بر انگیزه مقامات پولی برای توسل به سیاست‌های انبساطی و در نتیجه اثرگذاری بر تورم بلندمدت اقتصاد است. در تمام تحلیل‌های صورت گرفته در خصوص این کانال اثرگذاری به طور ضمنی یا صریح فرض می‌شود که تورم در بلندمدت تنها از سیاست‌های پولی تأثیر می‌پذیرد و مقامات پولی با کنترل کاملی که بر حجم پول در اقتصاد دارند قادرند تورم را در سطح دلخواه تعیین نمایند. بنابراین، تنها تمایل مقامات پولی برای استفاده از تورم در تحریک و افزایش تولید ممکن است به افزایش تورم بیانجامد و از آنجا که جهانی‌شدن توانایی مقامات پولی در اثرگذاری بر تولید را کاهش می‌دهد انگیزه آنها در توسل به تورم نیز کاهش خواهد یافت. هر چه اقتصاد ایران بازتر باشد و به بیان دیگر به طور وسیع‌تری در معرض فرایند جهانی‌شدن قرار گرفته باشد انتظار می‌رود اثرپذیری تورم از سیکل‌های تجاری داخلی کاهش یافته و تورم نوسان‌های کمتری داشته باشد (طیب‌نیا، ۱۳۸۸).

دولت‌ها می‌توانند به جای تغییر دادن نرخ ارز با وضع تعرفه، تعیین سهمیه واردات، مالیات و سوبسید مازاد حساب جاری را تغییر دهد. به عنوان مثال، افزایش در تعرفه‌های وارداتی در صورتی که افزایش مطلق کشتش قیمتی تقاضا بزرگتر از یک باشد ارزش دلاری واردات آمریکا را کاهش می‌دهد. این امر موجب می‌شود که کسری تراز پرداخت‌ها کاهش یابد. همین‌طور اعمال سیاست سهمیه‌بندی واردات، واردات را تا سقفی که توسط سهمیه تعیین شده کاهش داده و دوباره موجب می‌شود که کسری تراز پرداخت‌ها کاهش یابد. اما هر یک از این روش‌های تعدیل با پیمان عمومی تعرفه و تجارت

که بیشتر کشورها عضویت آن را دارند تضاد دارد. از لحاظ سیاسی مقبولترین اقدام مستقیم در ارتباط با حساب جاری استفاده از مالیاتها و تخفیفهای مالیاتی جهت تحت تأثیر قرار دادن جریان تجارت است. به عنوان مثال، چند کشور اروپایی به تولیدکنندگان و فروشندگان کالاهای صادراتی تخفیف مالیاتی می‌دهند و از کالاهای وارداتی معادل آنچه که از اقلام ساخت داخل مالیات دریافت می‌شود، مالیات دریافت می‌کنند. وضع مکرر این گونه مالیاتها و سوبسیدها عموماً رفتار بین‌المللی بدی محسوب می‌شود، زیرا چنین اقداماتی با مفاد عضویت در تجارت جهانی مبنی بر ممنوعیت وضع تعرفه‌های یک جانبه در تضاد است (برانسون، ۱۳۸۳).

۲-۴. توابع درآمد و هزینه در اقتصاد خرد

بر اساس نظریه‌های اقتصاد خرد سطح درآمد بنگاه‌ها و همچنین سطح هزینه بنگاه‌ها متأثر از تولید می‌باشد. تابع هزینه را می‌توان از معادلات زیر که شامل تابع تولید، تابع هزینه و تابع مسیر توسعه می‌باشد استخراج نمود.

$$Q = f(x_1, x_2) \quad (۳)$$

$$C = r_1x_1 + r_2x_2 + b \quad (۴)$$

$$0 = g(x_1, x_2) \quad (۵)$$

در این صورت تابع هزینه به دست آمده تابعی صریح از مقدار ستانده و قیمت نهاده به علاوه هزینه نهاده‌های ثابت است یعنی:

$$C = \Omega(q, r_1, r_2) + b \quad (۶)$$

با فرض ثابت در نظر گرفتن قیمت نهاده‌ها می‌توان تابع هزینه را به صورت تابعی از سطح ستانده و هزینه نهاده ثابت نشان داد:

$$C = \Omega(q) + b \quad (۷)$$

از سوی دیگر، درآمد یک بنگاه نیز از رابطه زیر به دست می‌آید:

$$TR = pq \quad (۸)$$

از این رو، در این مطالعه درآمدها و هزینه‌های کارگاه‌های بزرگ صنعتی تابعی از سطح تولید در نظر گرفته می‌شوند که این الگو بر اساس چارچوب‌های اقتصاد خرد طراحی شده است.

۳. مروری بر مطالعات انجام شده

بانرجی و راسل در سال ۲۰۰۵ در مقاله‌ای تحت عنوان "تورم و اندازه‌گیری حاشیه سود با استفاده از داده‌های سه ماهه U.S برای ۵۰ سال" به یک رابطه منفی بلندمدت میان تورم و حاشیه سود می‌رسند و همچنین بیان می‌کنند که ضریب همبستگی دو هزینه تورمی نباید تفاوت معناداری از یکدیگر داشته باشند.

جوین و وانوس در سال ۲۰۰۸ مطالعه‌ای تحت عنوان "اندازه‌گیری تناوبی هزینه نهایی و تورم در تخمین‌های تورم دینامیکی کینزی" انجام داده‌اند. در این مطالعه از روش جیل و گرتر استفاده و نتایج این دو کار با یکدیگر مقایسه شده است. در این مقاله نتایج این دو تکرار شده است و به این نتیجه دست یافتند که تخمین پویایی‌های تورم مدل کینزین‌های جدید الزاماً بوسیله استفاده از هزینه‌های واقعی صنایع به عنوان هزینه نهایی تغییر نمی‌یابد اما برای تخمین PPI-Inflation که احتمالاً برای تست تئوری قیمت‌گذاری بنگاه مناسب است، حساس می‌باشد. بعلاوه، استفاده از هزینه نهایی نتایجی را حاصل می‌کند که حداقل با توجه به مدل جیل و گرتر پذیرفتنی می‌باشد و انعطاف‌پذیری قیمت‌های کلی آمریکا را بیان می‌کند.

بنرجی و دیگران در سال ۲۰۰۱ در مطالعه‌ای تحلیلی در خصوص تورم و تفاوت قیمت فروش و هزینه تولید در یک مدل رقابتی را بررسی نموده‌اند. در این مقاله با استفاده از یک تحلیل تجربی این نتیجه حاصل شده است که یک رابطه بلندمدت میان تورم و حاشیه سود وجود دارد که سطوح بالاتر تورم با سطوح کمتر حاشیه سود همراه می‌باشد و بالعکس. اثر تورم در بلندمدت بر حاشیه سود به عنوان هزینه غلبه نداشتن اطلاعات کافی بنگاه‌ها در زمان تعدیل قیمت‌ها در محیط تورمی تفسیر شده است.

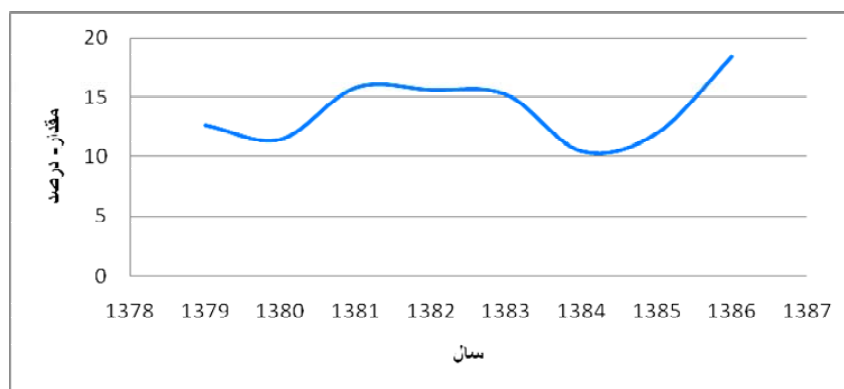
منکیو و رومر در سال ۱۹۹۱ در مطالعه‌ای تحت عنوان "اقتصاد کینزی جدید و مبادله تولید و تورم" به بررسی رابطه بین این دو متغیر پرداخته‌اند. این تحقیق برای ۴۳ کشور صنعتی انجام گرفته است. نتایج تحقیق به این صورت بوده است که ارتباط کوتاه‌مدت بین تولید و تورم وجود دارد. به طوری که در کشورهای با تورم پایین منحنی فیلیپس کوتاه‌مدت نسبتاً مسطح است. در نتیجه نوسان‌های تقاضای کل اسمی آثار زیادی بر سطح محصول دارد و برعکس در کشورهای با تورم بالا شیب منحنی فیلیپس تندتر است؛ به طوری که نوسان‌های در تقاضا سریعاً در قیمت‌ها منعکس می‌شوند.

دادگر، کشاورزحداد و يتاترنج در سال ۱۳۸۵ در تحقیقی تحت عنوان "تبیین رابطه تورم و رشد اقتصادی در ایران (۱۳۸۳-۱۳۳۸)" به بررسی این رابطه می‌پردازند. در این تحقیق دو مدل با وقفه و بدون وقفه تورمی تخمین زده شده است که نقاط شکست برای اقتصاد ایران در نرخ‌های تورمی ۱۰ و ۱۶ درصد برای مدل بدون وقفه و نرخ‌های ۱۰ و ۲۶ درصد برای مدل با وقفه بدست آمده است. مقایسه این دو مدل نشان می‌دهد که تورم در سطوح پایینی زیر ۱۰ درصد اثر مثبتی بر رشد دارد اما این اثر خود را تنها در دوره بعد نشان می‌دهد. برای سطوح میانی تورم طبق دو مدل مورد بررسی نشان داده می‌شود که تورم در سطوح میانی و تا نرخ ۲۶ درصد تنها در دوره جاری اثر منفی و معناداری بر رشد دارد. در سطوح بالایی تورمی نیز تورم هم در دوره جاری و هم در دور بعد اثر منفی و معناداری بر رشد اقتصادی دارد.

کمیجانی و علوی در سال ۱۳۷۸ مطالعه‌ای تحت عنوان "اثر متقابل رشد و تورم در ایران: یک تحلیل اقتصادسنجی با تأکید بر علل تورم و منابع رشد" انجام داده‌اند. روش مطالعه مبتنی بر روش‌ها و تکنیک‌های سری زمانی می‌باشد و طول دوره بررسی سال‌های (۱۳۷۶-۱۳۴۰) می‌باشد. بر اساس نتایج به دست آمده تورم گرچه می‌تواند در کوتاه‌مدت رشد اقتصادی محدودی ایجاد نماید، اما در میان‌مدت و بلندمدت آثار منفی و مخربی بر رشد اقتصادی خواهد داشت و همچنین رشد اقتصادی چه در کوتاه‌مدت و چه در میان‌مدت و چه در بلندمدت اثر کاهنده تورمی خواهد داشت اما آثار آن به مراتب ضعیف‌تر از آثار فزاینده رشد نقدینگی بر تورم می‌باشند.

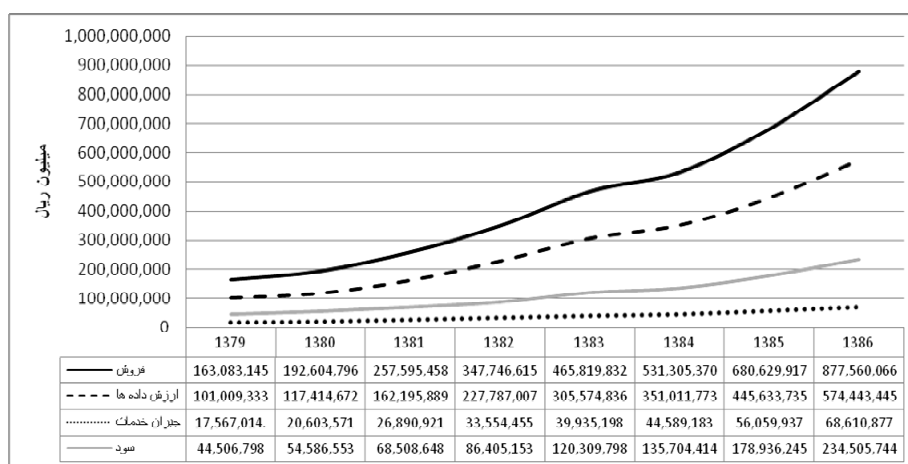
۴. بررسی روند متغیرها

همان‌طور که در نمودار زیر مشخص می‌باشد، روند تورم طی این سال‌ها افزایشی بوده است به طوری که از ۱۱/۳ درصد در سال ۱۳۷۹ به ۱۶/۴ درصد در سال ۱۳۸۶ افزایش یافته است. بیشترین میزان تورم طی این ۸ سال، ۱۶/۴ و کمترین میزان آن ۱۰/۴ درصد در سال ۱۳۸۴ بوده است.



نمودار ۱. روند تورم در ایران

نمودار زیر روند متغیرهای درآمد، هزینه و سود را در کارگاه‌های بزرگ صنعتی طی ۸ سال نشان می‌دهد. در این مدل سود برابر است با ارزش جاری سود منهای ارزش داده‌ها منهای جبران خدمات. همان‌طور که در نمودار مشخص می‌باشد ارزش فروش در دوره مورد نظر در حال افزایش می‌باشد. همچنین هر دو هزینه کارگاه‌ها نیز طی این سال‌ها افزایش یافته است اما برآیند به گونه‌ای می‌باشد که افزایش فروش بیشتر از دو هزینه کارگاه‌ها می‌باشد که این به معنای این است که سود به قیمت جاری طی این سال‌ها افزایش می‌یابد.



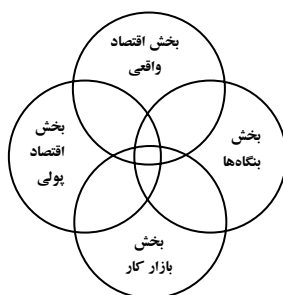
نمودار ۲. روند سود، درآمد و هزینه‌های کارگاه‌های بزرگ صنعتی ۱۰ نفر کارکن و بیشتر

۵. تبیین و تخمین و تحلیل الگو

در این تحقیق مدل طراحی شده یک الگوی سیستمی است که در این الگوی سیستمی روابط علت و معلولی چند بخش شامل بخش واقعی اقتصاد، بخش پولی، بخش کارگاه‌های بزرگ صنعتی و بخش بازار کار مورد بررسی قرار گرفته است. مدل با استفاده از نرم‌افزار Eviews شبیه‌سازی شده است. لازم به ذکر است که برای روابط سیستمی از روش‌های اقتصادسنجی استفاده می‌شود.

روش سیستم‌های دینامیکی که در حال حاضر بسیاری از رشته‌های اقتصاد، محیط‌زیست، مدیریت MBA و ... از آن برای الگوسازی استفاده می‌کنند برگرفته از مطالعه و تلاش‌های جی فارستر در سال ۱۹۶۱ از دانشگاه MIT می‌باشد اما قبل از سال ۱۳۶۱ نیز نشانه‌هایی از وجود تفکر سیستمی به چشم می‌خورد. این روش بر اساس نظریه کنترل بازخورد است که ابزاری مناسب جهت شبیه‌سازی و بررسی رفتار درون‌زا در سیستم‌های اقتصادی و اجتماعی می‌باشد.

مخارج مصرفی و سرمایه‌گذاری دولت در بخش واقعی اقتصاد بیان شده که تأثیر آن بر متغیرهای بخش پولی مشاهده شده است. بخش پولی شامل شاخص کالاها و خدمات مصرفی، تورم و نقدینگی می‌باشد. بخش بازار نیروی کار شامل نیروی کار ماهر و کل می‌باشد و بخش آخر کارگاه‌های بزرگ صنعتی ۱۰ نفر کارکن و بیشتر است که در این پژوهش اثر بخش بازار کار و پولی به طور مستقیم بر این بخش در نظر گرفته شده است. نمودار (۳) صورت کلی مدل را در قالب زیرساخت‌های آن بیان می‌نماید.



نمودار ۳. زیرسیستم‌های مدل

۵-۱. حلقه‌های علی - معلولی

نمودارهای علی حلقوی ابزارهای قابل انعطاف و مفیدی برای ترسیم ساختار بازخوردهای سیستم در حوزه‌های مختلف هستند. نمودارهای علی نقشه‌های ساده‌ای هستند که نشان‌دهنده ارتباط علی بین

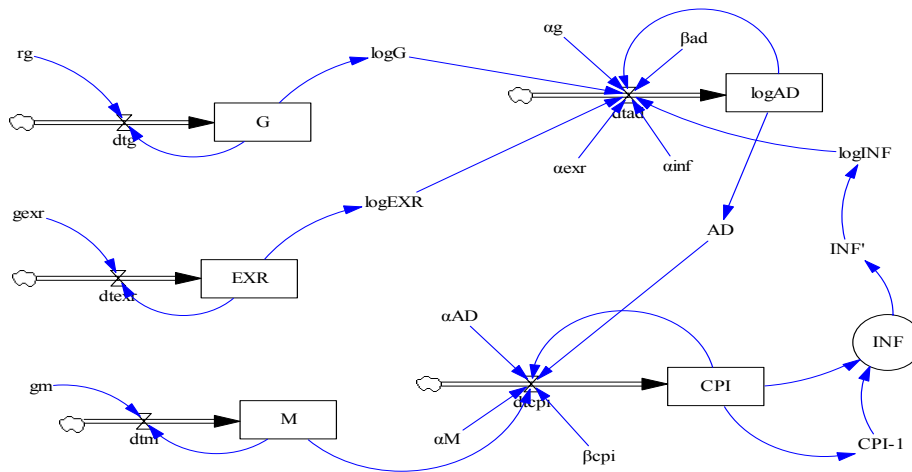
نمودار (۴) مدل کلی علی حلقوی را نشان می‌دهد. با توجه به این نمودار افزایش نرخ ارز و مخارج مصرفی و سرمایه‌گذاری دولت، تقاضای کل اقتصاد را افزایش می‌دهد. از سوی دیگر، افزایش حجم پول و تقاضای کل، سطح عمومی قیمت‌ها را افزایش می‌دهد و در نتیجه تورم نیز افزایش می‌یابد. افزایش تورم نیز اثر مثبتی بر تقاضای کل داشته و با افزایش آن تقاضای کل نیز افزایش می‌یابد که با توجه به این نمودار یک حلقه مثبت ایجاد می‌شود.

اثر تورم بر سود کارگاه‌های بزرگ صنعتی مثبت می‌باشد به این معنا که با افزایش تورم سود صنایع نیز افزایش می‌یابد و افزایش سود نیز با توجه به تخمین‌ها موجب افزایش سرمایه‌گذاری می‌شود. با افزایش سرمایه‌گذاری موجودی سرمایه و موجودی سرمایه تحقیق و توسعه افزایش می‌یابد. با توجه به اینکه مدل تولید در این تحقیق مدل رشد رومر بوده است با افزایش موجودی سرمایه سرانه و موجودی سرمایه سرانه تحقیق و توسعه تولید سرانه نیز افزایش می‌یابد. از سوی دیگر، نیروی کار ماهر نیز اثر مثبتی بر تولید دارد. بهره‌وری کل عوامل تولید تابعی از تولید و موجودی سرمایه می‌باشد که افزایش این دو متغیر بهره‌وری کل عوامل تولید را افزایش می‌دهد و افزایش بهره‌وری نیز موجب افزایش کیفیت می‌شود. از سوی دیگر در شرایط تورمی، صنایع به منظور افزایش سود خود از کیفیت کالای تولیدی می‌کاهند، از این رو یک رابطه منفی میان کیفیت و تورم وجود دارد. براینکه این کیفیت مجدداً بر درآمدها و هزینه‌ها تأثیر می‌گذارد که کیفیت با درآمدهای کل رابطه مثبت و با هزینه‌های کل رابطه منفی دارد.

۵-۲. برآورد مدل و تفسیر نتایج

- بخش اول مدل شبیه‌سازی شده بیانگر اثر متغیرهایی چون نرخ ارز، مخارج دولت، نقدینگی، تقاضای کل و شاخص قیمت کالاها و خدمات مصرفی بر تورم می‌باشد. همانگونه که در نمودار زیر آمده است، G مخارج دولت، EXR نرخ ارز، M نقدینگی، AD تقاضای کل اقتصاد، CPI شاخص کالاها و خدمات مصرفی و INF تورم می‌باشد.

تأثیر تورم و جهانی شدن بر سوددهی . ۶۳



نمودار ۵. انباشت- جریان ارتباط تورم و سایر متغیرها

نرخ ارز و مخارج دولت اثر مثبتی بر تقاضای کل دارد و تقاضای کل و نقدینگی نیز اثر مثبتی بر شاخص قیمت کالاها و خدمات مصرفی دارد. شاخص قیمت‌ها نیز اثر مثبت بر تورم دارد. معادلات آن به شرح زیر می‌باشد:

$$\text{LOG}(\text{AD}) = -۴/۳ + ۰/۸۶ * \text{LOG}(\text{G}) + ۰/۰۰۱ * \text{LOG}(\text{INF}) + ۰/۳۵ * \text{LOG}(\text{EXR}) \quad (۹)$$

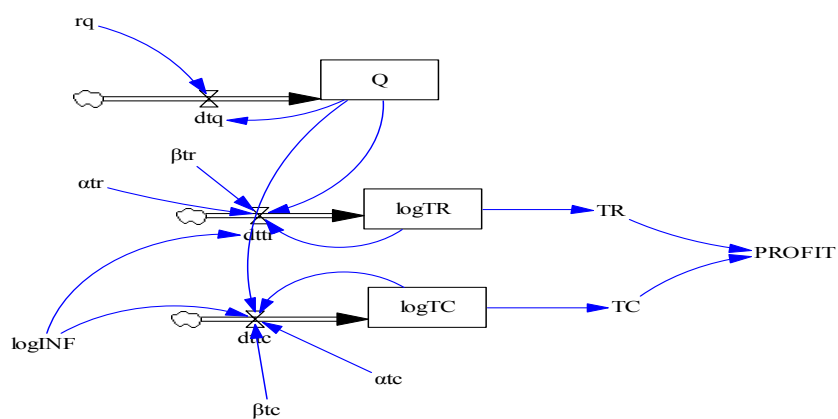
$$t = -۱۴۰/۳ \quad t = ۳۰۱/۲۱ \quad t = ۲/۱۲ \quad t = ۱۵۹۸/۶۶$$

$$F = ۲۱۴۲۴۰۱ \quad R^2 = ۰/۹۹$$

$$\text{CPI} = -۵ + ۰/۰۰۳ * \text{M} + ۰/۰۳ * \text{AD} \quad (۱۰)$$

$$t = -۲/۱۱ \quad t = ۸/۰۳ \quad t = ۲/۸۱ \quad F = ۸۱۷/۸۱۱ \quad R^2 = ۰/۹۸$$

• در این قسمت از شبیه‌سازی رابطه میان تورم و تولید با درآمدها و هزینه‌های صنعت و در نتیجه سود بیان شده است. با توجه به این نمودار TR درآمدهای کل صنعت، TC هزینه‌های کل صنعت، Q مقدار تولید و Profit سود صنایع را نشان می‌دهد.



نمودار ۶. انباشت- جریان ارتباط تورم و سود

تورم با درآمدها و هزینه‌های صنعت رابطه مثبت دارد اما ضریب درآمدها از هزینه‌ها با توجه به معادلات فوق بزرگتر می‌باشد از این رو با افزایش تورم سود صناعی که در شرایط تورمی باقی مانده و به فعالیت خود ادامه می‌دهند افزایش می‌یابد. همچنین تولید نیز با درآمدها و هزینه‌ها رابطه مثبت دارد. معادلات تخمین زده شده در این قسمت به شرح زیر می‌باشند:

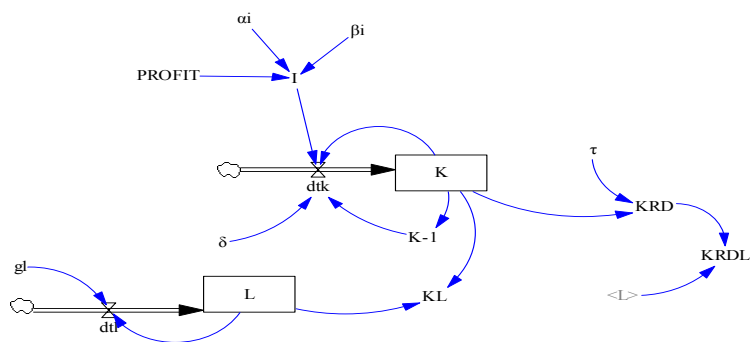
$$\text{Log}(\text{TR})_{it} = 0.87388/5 \log(\text{inf})_{it} + 0.00003/\text{product} \quad (11)$$

$$t = 8/08 \quad R^2 = 0/73 \quad F = 0/77735 \quad D.W = 1/93$$

$$\text{Log}(\text{TC})_{it} = 0.577635 \log(\text{inf})_{it} + 0/000004 \text{ product} \quad (12)$$

$$t = 14/46 \quad R^2 = 0/73 \quad F = 0/752915 \quad D.W = 1/93$$

• در این قسمت از شبیه‌سازی رابطه میان سود و سرمایه‌گذاری و موجودی سرمایه صنایع نشان داده شده است.



نمودار ۷. انباشت - جریان سود و سرمایه گذاری

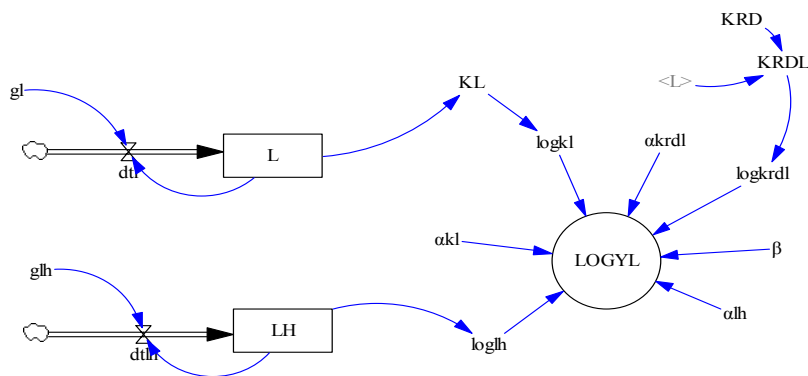
متغیر K موجودی سرمایه، L نیروی کار کل، KL موجودی سرمایه سرانه، KRD سرمایه گذاری تحقیق و توسعه و $KRDL$ سرمایه گذاری تحقیق و توسعه و توسعه و تحقیق و توسعه می باشد. سرمایه گذاری رابطه مثبتی با سود دارد. سرمایه گذاری نیز موجب افزایش موجودی سرمایه می شود. معادله این بخش به این شرح زیر می باشد:

$$I_{it} = -4933/45 + 0/209989 (\text{profit})_{it} \quad (13)$$

$$t = -0/031300 \quad t = 16/24794$$

$$R^2 = 0/59 \quad D.W = 1/55 \quad F_{(22,160)} = 2/83$$

• در این قسمت با توجه به مدل رشد رومر تابع تولید تخمین زده شده است که در آن LH نیروی کار ماهر، YL تولید سرانه می باشد.



نمودار ۸. انباشت - جریان تابع تولید

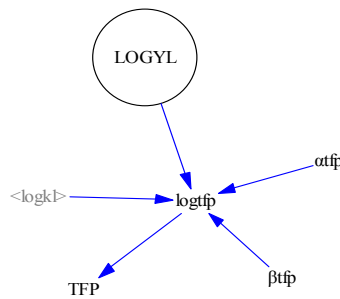
موجودی سرمایه سرانه، موجودی سرمایه تحقیق و توسعه سرانه و نیروی کار ماهر با تولید سرانه رابطه مثبت دارند که رابطه آن به این شرح می‌باشد:

$$\log\left(\frac{Y}{L}\right)_{it} = 3/0.43331 + 0/30.2532 \log\left(\frac{K}{L}\right)_{it} + 0/257573 \log\left(\frac{KRD}{L}\right)_{it} + 0/0.48890 \log(lh)_{it}$$

$$t=5/320.210 \quad t=9/599143 \quad t=7/311456 \quad t=0/881981 \quad (14)$$

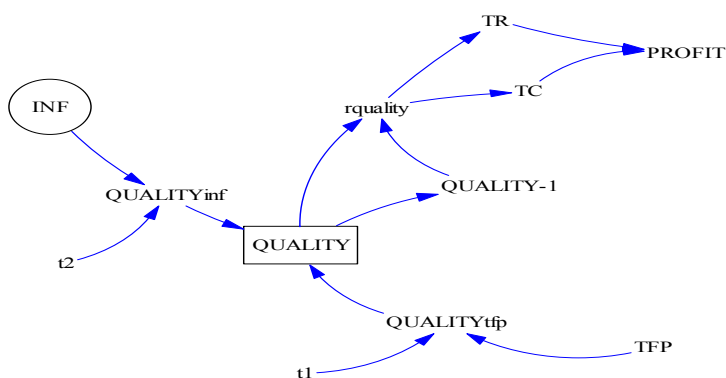
$$R^2=0/605 \quad D.W=0/905 \quad F_{(23,158)}= 30/54$$

• در قسمت بعد بهره‌وری کل عوامل تولید تخمین زده شده است و رابطه آن با تولید سرانه و موجودی سرمایه سرانه دیده شده است که TFP بهره‌وری کل عوامل تولید می‌باشد.



نمودار ۹. انباشت- جریان تابع تولید

• در این قسمت اثر بهره‌وری کل و تورم بر کیفیت و همچنین اثر کیفیت بر درآمدها و هزینه‌های کل صنعت مشاهده شده است. در نمودار زیر Quality نشان‌دهنده کیفیت کالا می‌باشد که همان طور که در این نمودار مشاهده می‌شود کیفیت تحت تأثیر دو عامل تورم و بهره‌وری کل عوامل تولید قرار دارد.



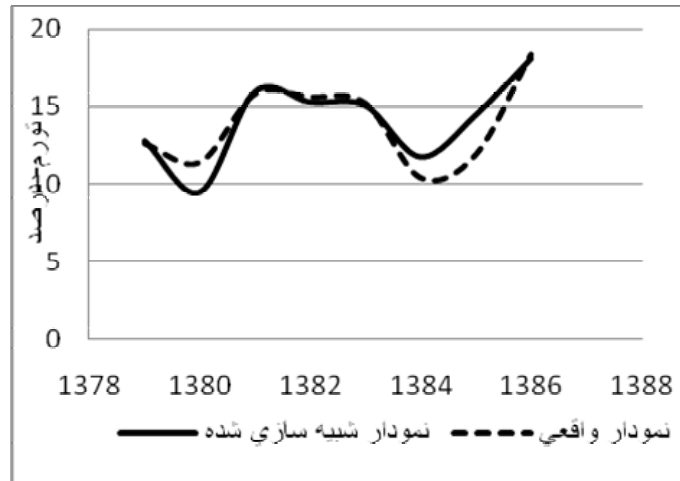
نمودار ۱۰. انباشت- جریان تابع تولید

۶. تعیین اعتبار مدل

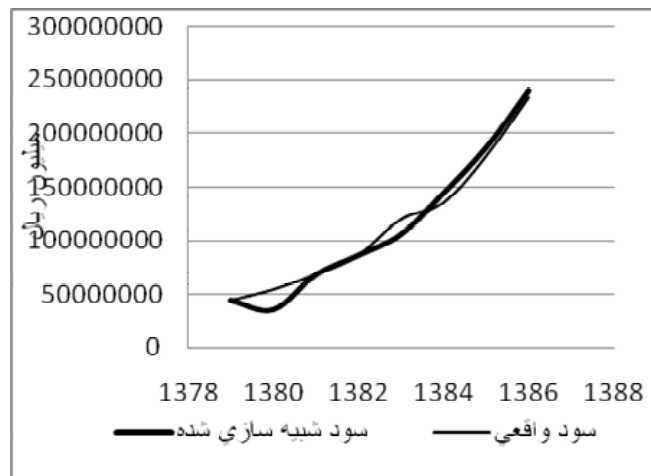
۱-۶. بررسی اعتبار مدل با استفاده از مقایسه داده‌های شبیه‌سازی با واقعیت

یکی از روش‌های تعیین اعتبار مدل در روش سیستم دینامیکی مقایسه داده‌های شبیه‌سازی شده از طریق نرم‌افزاری با داده‌های واقعی می‌باشد. لذا در این بخش رفتار تورم، سود و بهره‌وری شبیه‌سازی شده در نرم‌افزار Vensim بررسی و با واقعیت مقایسه شده است.

همان‌طور که در نمودار (۱۱) مشخص شده است، رفتار تورم شبیه‌سازی شده با تورم واقعی مشابه بوده است و این به معنای این است که رفتار این متغیر با واقعیت سازگاری دارد و تأییدی بر صحت مدل شبیه‌سازی شده دارد و بیان می‌نماید که این شبیه‌سازی دارای اعتبار است. رفتار سود شبیه‌سازی شده نیز در نمودار (۱۲) با سود واقعی کل صنایع مشابه بوده که مبین این امر است که شبیه‌سازی دارای اعتبار است.

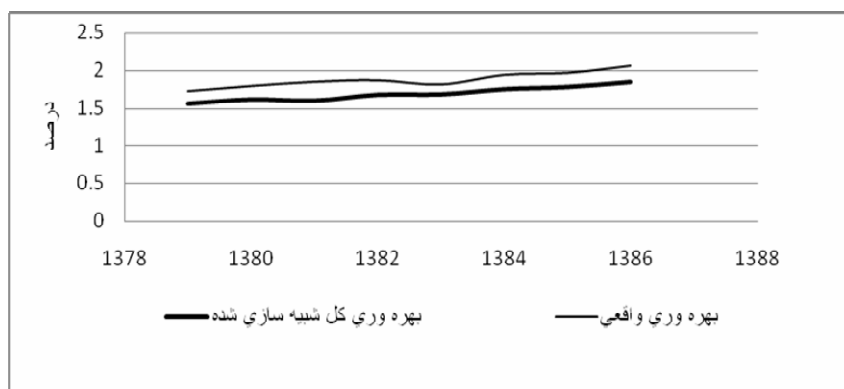


نمودار ۱۱. مقایسه تورم واقعی با شبیه‌سازی



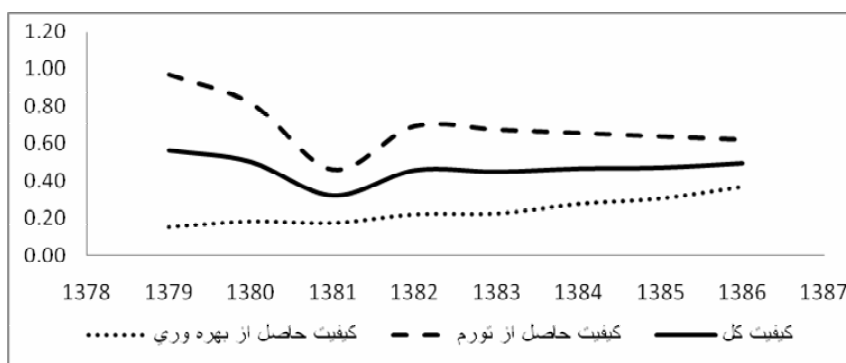
نمودار ۱۲. مقایسه سود شبیه‌سازی شده و سود واقعی

رفتار بهره‌وری کل شبیه‌سازی شده با بهره‌وری واقعی مشابه بوده است و این به معنای این می‌باشد که رفتار این متغیر با واقعیت سازگاری دارد بنابراین می‌توان بیان نمود که این شبیه‌سازی دارای اعتبار می‌باشد.



نمودار ۱۳. مقایسه بهره‌وری شبیه‌سازی شده و واقعی

در مدل سیستم دینامیکی متغیر کیفیت یک متغیر کیفی تعریف شده است که این متغیر از بهره‌وری کل عوامل تولید و همچنین از تورم تأثیر می‌پذیرد که کیفیت حاصل از این دو کیفیت نهایی مدل در نظر گرفته شده است. با افزایش بهره‌وری کل عوامل تولید، کیفیت افزایش می‌یابد اما از سوی دیگر با افزایش تورم، صنایع جهت افزایش سود خود کیفیت را کاهش می‌دهند که بر این دو کیفیت، کیفیت کل می‌باشد و رفتار آن در شرایط تورمی همانند نمودار (۱۴) می‌باشد.



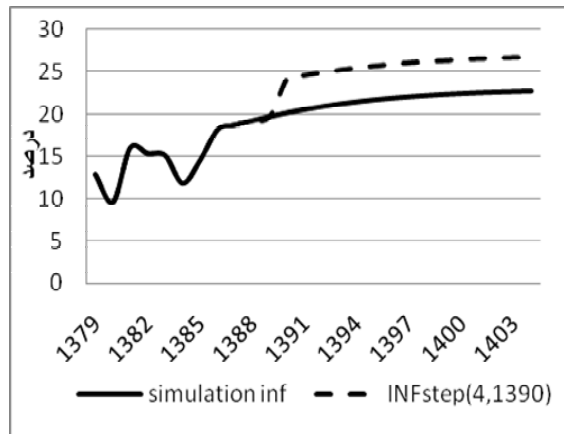
نمودار ۱۴. کیفیت

۲-۶. بررسی اعتبار مدل با استفاده از وارد کردن شوک روی تورم

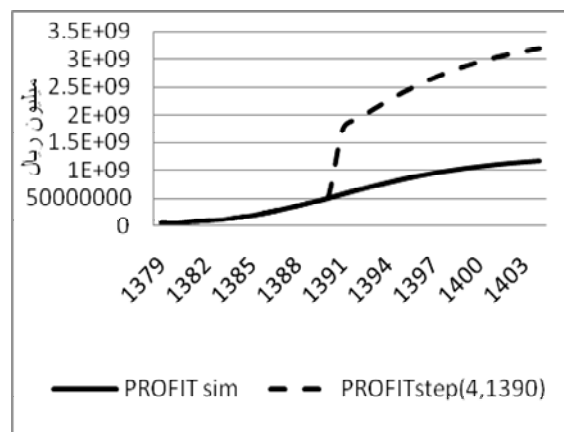
در این قسمت با وارد کردن STEP ملایم به مدل در سال ۱۳۹۰ اعتبار آن بررسی شده است. به این منظور شوک ۴ درصدی بر تورم وارد شد. همان گونه که در نمودار (۱۵) مشخص است پس از وارد

نمودن این شوک مدل سریعاً عکس العمل نشان داده و تغییر می‌نماید اما روند متغیر پس از وارد شدن شوک به همان روند سابق می‌باشد که این موضوع بیانگر این امر می‌باشد که مدل از اعتبار لازم برخوردار است.

شوک وارد شده به تورم بر سایر متغیرهای مدل از جمله سود، بهره‌وری، کیفیت حاصل از بهره‌وری و کیفیت حاصل از تورم اثر می‌گذارد که آثار آن در نمودارهای زیر بیان شده است.

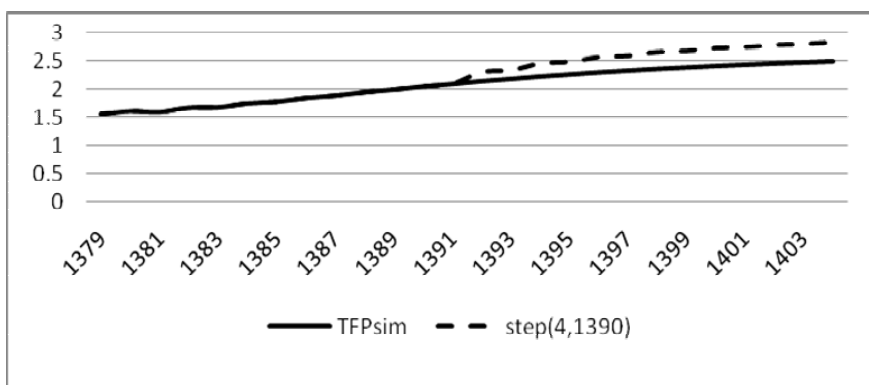


نمودار ۱۵. تغییر رفتار تورم در اثر شوک‌های وارده



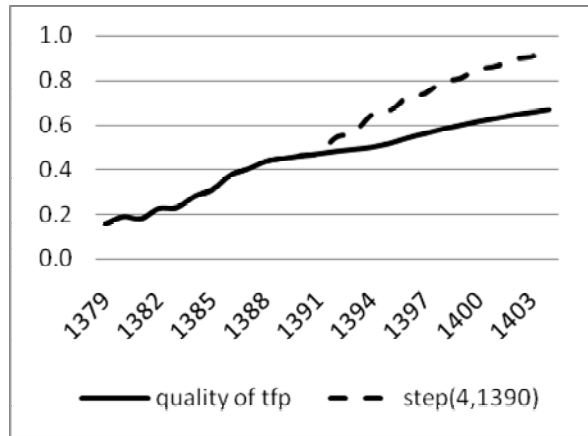
نمودار ۱۶. تغییر رفتار سود در اثر اعمال شوک

با توجه به نمودار (۱۶) سود نیز نسبت به شوک وارده به تورم سریعاً عکس العمل نشان داده اما روند تغییرات سود با قبل از وارد شدن شوک یکسان می باشد پس مدل دارای اعتبار می باشد. بهره وری کل نیز در اثر شوک تورمی وارده همانند سود صنایع عکس العمل نشان می دهد به این معنا که با افزایش تورم سود افزایش یافته و با افزایش سود سرمایه گذاری نیز افزایش می یابد و در نتیجه بهره وری کل نیز افزایش می یابد و با توجه به شکل بهره وری کل نیز پس از وارد شدن شوک از اعتبار لازم برخوردار می باشد.

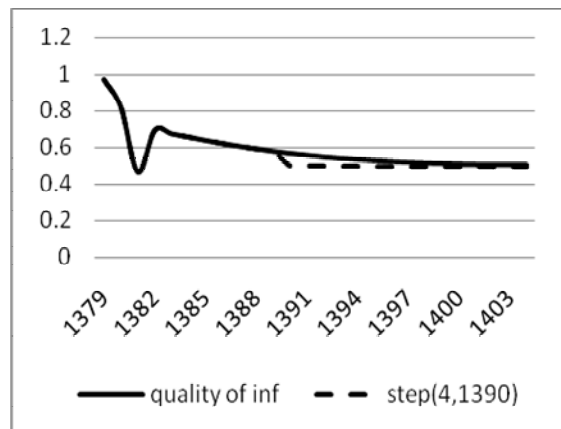


نمودار ۱۷. تغییر رفتار بهره وری کل در اثر اعمال شوک

با توجه به نمودارهای (۱۸) و (۱۹) کیفیت حاصل از بهره وری نیز نسبت به شوک وارده سریعاً عکس العمل نشان داده و روند تغییرات با قبل از وارد شدن شوک یکسان می باشد، همچنین کیفیت حاصل از تورم نیز نسبت به شوک عکس العمل نشان داده و از سال ۱۳۹۰ به بعد تمام آنها به کمترین میزان خود رسیده اند. دلیل این امر آن است که در این شرایط بنگاه ها جهت افزایش سود خود و همچنین باقی ماندن و ادامه فعالیت خود از میزان کیفیت محصولات تولیدی می کاهند.



نمودار ۱۸. تغییر رفتار کیفیت حاصل از بهره‌وری در اثر اعمال شوک



نمودار ۱۹. تغییر رفتار کیفیت حاصل از تورم در اثر اعمال شوک

۷. سناریو جهانی شدن

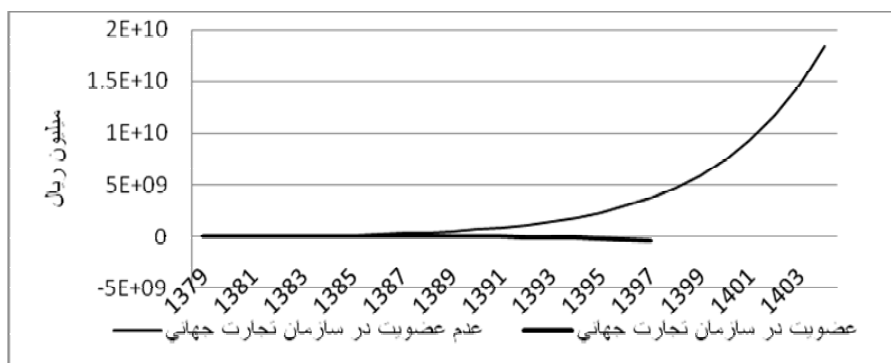
پژوهش‌های انجام شده نشان می‌دهند که در سال‌های اخیر به رغم افزایش قیمت جهانی مواد اولیه از قبیل نفت و فولاد و اتخاذ سیاست‌های پولی و انبساطی در بیشتر کشورها، سطح قیمت‌های جهانی رشدی اندک و باثباتی را تجربه کرده و نرخ تورم ارقامی کمتر از پیش‌بینی‌ها را نشان می‌دهد. برای تبیین این پدیده دلایل مختلفی توسط تحلیلگران ارائه شده که از جمله مهم‌ترین آنها اثرپذیری تورم کشورها از فرایند جهانی شدن است و هر چه اقتصاد ایران بازتر باشد و به عبارت دیگر، به طور

وسیع‌تری در معرض فرایند جهانی‌شدن قرار گرفته باشد انتظار می‌رود که اثرپذیری تورم از سیکل‌های تجاری داخلی کاهش یافته و تورم نوسان کمتری داشته باشد (طیب‌نیا، ۱۳۸۸).

در این قسمت از پژوهش به بررسی اثر عضویت در سازمان تجارت جهانی بر عملکرد صنایع بررسی شده است و در پی پاسخ به این پرسش می‌باشد که آیا عضویت در سازمان تجارت جهانی به نفع صنایع در ایران می‌باشد یا خیر؟ یکی از اقدامات مستقیمی که دولت‌ها می‌توانند از طریق آن حساب جاری تراز پرداخت‌ها را تحت تأثیر و کنترل قرار دهند، اعمال تعرفه و سهمیه‌بندی واردات می‌باشد. اما این موضوع با پیمان عمومی تعرفه‌ها و تجارت و مسأله عضویت در سازمان تجارت جهانی در تضاد می‌باشد حال در ادامه به بررسی مدل پرداخته شده است.

برای بیان مدل و مسأله فرض شده که ایران عضو سازمان تجارت شود، از این رو تحت این شرایط قیمت‌ها برون‌زا و با توجه به نرخ جهانی تعیین خواهد شد و فرض شده که صنایع قیمت‌های خود را با توجه به قیمت‌های جهانی گرفته و تورم به صورت مستقیم بر درآمدها و هزینه‌های صنایع تأثیر نمی‌گذارد.

با توجه به نمودار (۲۰) در شرایطی که صنایع عضو سازمان تجارت جهانی نباشند سود صنایع افزایش می‌یابد؛ اما عضویت در سازمان تجارت جهانی با شرایط فعلی به نفع صنایع نمی‌باشد زیرا باعث می‌شود که کالاها با قیمت‌های جهانی وارد شده و صنایع به این علت که محصولاتشان از لحاظ کیفیت توان رقابت با محصول مشابه خارجی راندارد دچار ورشکستگی شوند زیرا نمی‌توانند همانند شرایط تورمی عمل کرده و در صنعت باقی بمانند و همان‌طور که در نمودار مشخص است که از سال ۱۳۹۲ سود منفی می‌شود.



نمودار ۲۰. بررسی سود

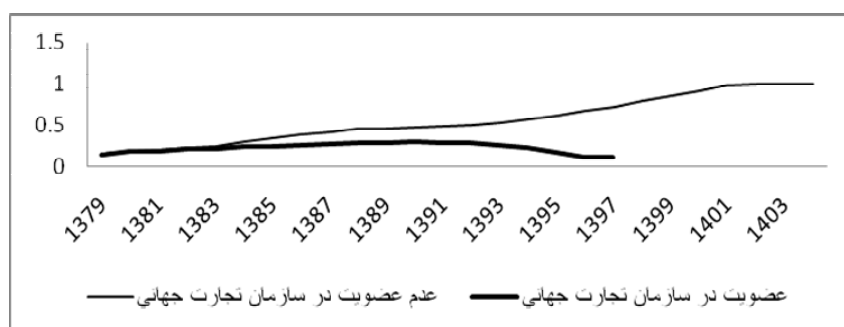
درخصوص بهره‌وری کل نیز یافته‌های مدل نشان می‌دهند که عضویت در سازمان تجارت جهانی بهره‌وری کل صنایع را نیز کاهش می‌دهد، زیرا با کاهش سود و منفی شدن آن بسیاری از صنایع زیان‌ده شده و در نتیجه سرمایه‌گذاری صورت نمی‌پذیرد از این رو موجودی سرمایه کاهش می‌یابد و با توجه به مدل این کاهش تا جایی ادامه می‌یابد که موجودی سرمایه منفی می‌شود و صنایع از چرخه تولید خارج می‌شوند.



نمودار ۲۱. بررسی بهره‌وری کل

همان‌گونه که در مدل اصلی توضیح داده شد کیفیت از دو عامل بهره‌وری و تورم در مدل به دست آمده است. تورم اثر منفی خود را همواره بر کیفیت دارد پس با عضویت در سازمان تجارت جهانی اثر تورم همانند قبل می‌باشد. از این رو، در ادامه به بررسی کیفیت حاصل از بهره‌وری و کیفیت کل پرداخته شده است.

کیفیت به دلیل کاهش بهره‌وری صنایع به شدت کاهش می‌یابد، زیرا در شرایط عضویت نمی‌توان بر کالاهای خارجی تعرفه بست و در این صورت به عنوان مثال واردات خودرو به راحتی و با قیمت‌های بسیار پایین صورت می‌گیرد در این حالت خودروی داخلی توانایی رقابت با خودروی وارداتی را ندارد و کیفیت آن نیز در مقایسه با نوع خارجی بسیار پایین می‌باشد، بنابراین از چرخه تولید حذف می‌شود.



نمودار ۲۲. بررسی کیفیت حاصل از بهره‌وری

با توجه به نمودار فوق کیفیت کل که برآیند کیفیت حاصل از بهره‌وری و کیفیت حاصل از تورم می‌باشد در شرایط عضویت در سازمان تجارت جهانی در حال کاهش می‌باشد و شاید دلیل اصلی این باشد که سازمان استاندارد نتوانسته است بر رعایت استاندارد توسط بنگاه‌ها نظارت داشته باشد.



نمودار ۲۳. کیفیت کل

در واقع، عضویت در سازمان تجارت جهانی با برداشتن تعرفه‌های وارداتی و برداشتن سهمیه‌های وارداتی همراه خواهد بود. با برداشتن سهمیه‌ها و تعرفه‌ها در حقیقت کالای خارجی با قیمت واقعی خود وارد کشور خواهد شد و تحت این شرایط از آنجایی که کالای داخلی از لحاظ کیفیت یارای مقابله با کالای وارداتی را ندارد باعث خواهد شد که صنایع از چرخه تولید خارج شوند. به عنوان مثال، چنانچه تعرفه‌های خودرو برداشته شود و خودرو خارجی با قیمت جهانی وارد ایران شود قیمت آن بسیار ارزان خواهد بود و (مصرف‌کنندگان نیز کالای با کیفیت بهتر به قیمت نازل‌تر را ترجیح

می‌دهند). از آنجایی که تولیدات داخلی توان رقابت با تولید خارجی را ندارند در نتیجه صنعت خودروسازی توان تولید را از دست داده و از چرخه تولید خارج خواهد شد. بنابراین می‌توان بیان نمود که عضویت در سازمان تجارت جهانی در شرایط فعلی به نفع صنایع نمی‌باشد و با عضویت بسیاری از صنایع زیان خواهند داد و از چرخه تولید خارج می‌شوند (فلیچی، ۱۳۸۷). از این رو پیشنهاد می‌شود قبل از عضویت در سازمان تجارت جهانی برنامه‌ریزی مناسب در صنایع جهت کاهش هزینه‌های تولید، کیفیت و افزایش رقابت‌پذیری صورت گیرد.

۸. نتیجه‌گیری

در این پژوهش با استفاده از روش پانل دیتا، رابطه میان تورم با درآمدها و هزینه‌های کل صنایع و همچنین تابع تولید برآورد شده است و سپس روابط با استفاده از روش سیستم دینامیکی شبیه‌سازی شد. نتایج برآوردها و شبیه‌سازی به تفکیک به این شرح زیر می‌باشند:

الف) نتایج حاصل از برآوردهای سنجی که به شرح زیر می‌باشند:

- برآوردها نشان می‌دهند که رابطه میان تورم و درآمدها و همچنین تولید مثبت می‌باشد به این معنا که با افزایش تورم درآمد کارگاه‌هایی که در صنعت باقی مانده و به فعالیت خود ادامه می‌دهند، افزایش می‌یابد. از سوی دیگر، رابطه میان تورم و هزینه‌های صنایع نیز مثبت می‌باشد که به این معنا است که با افزایش تورم هزینه‌های صنایع نیز افزایش می‌یابند؛ اما از آنجایی که ضریب درآمدها بزرگتر از هزینه‌ها می‌باشد یعنی با افزایش تورم درآمدها بیشتر از هزینه‌های بنگاه‌ها افزایش می‌یابد، سود صناعی که در صنعت باقی مانده و به فعالیت خود ادامه می‌دهند با افزایش تورم افزایش می‌یابد.

- از برآورد رابطه سود و سرمایه‌گذاری صنایع مشخص می‌شود که با افزایش سود، سرمایه‌گذاری افزایش می‌یابد.

- از برآورد رابطه تولید صنایع مشخص می‌شود که تمام متغیرهای مستقل از جمله موجودی سرمایه سرانه، سرمایه سرانه تحقیق و توسعه و نیروی کار ماهر رابطه مثبت با متغیر وابسته دارند که این امر گویای صحیح بودن تخمین‌ها با توجه به مبانی نظری می‌باشد.

ب) نتایج حاصل از شبیه‌سازی سیستم دینامیکی که به شرح زیر می‌باشند:

- مدل‌های شبیه‌سازی شده در روش سیستم دینامیکی مطابق با تخمین‌های سنجی در مدل می‌باشند و می‌توان گفت که طبق آزمون‌ها با افزایش تورم سود صنایع افزایش می‌یابد که افزایش سود منجر به

افزایش سرمایه‌گذاری شده و در نتیجه موجودی سرمایه را نیز افزایش می‌دهد. افزایش موجودی سرمایه طبق نتایج سنجی موجب افزایش بهره‌وری شده و در نتیجه کیفیت را نیز افزایش می‌دهد. از سوی دیگر، تورم و کیفیت رابطه منفی با یکدیگر دارند که افزایش تورم موجب کاهش آن می‌شود. اما براینده این دو کیفیت در کارگاه‌های صنعتی ۱۰ نفر کارکن و بیشتر کیفیت کل را می‌سازد.

- اعمال شوک‌های تدریجی تورمی در مدل به گونه‌ای است که باعث می‌شود سود و سایر متغیرها در سال موردنظر افزایش یابد اما پس از آن با روندی همانند قبل از اعمال شوک ادامه می‌یابد.

از دیگر نتایجی که در این پژوهش به دست آمده این است که عضویت در سازمان تجارت جهانی به زیان بخش صنعت می‌باشد. در واقع، عضویت در سازمان تجارت جهانی با برداشتن تعرفه‌های وارداتی و برداشتن سهمیه‌های وارداتی همراه خواهد بود؛ با برداشتن سهمیه‌ها و تعرفه‌ها در حقیقت کالای خارجی با قیمت واقعی خود وارد کشور خواهد شد و تحت این شرایط از آنجایی که کالای داخلی از لحاظ کیفیت یارای مقابله با کالای وارداتی را ندارد باعث خواهد شد که صنایع از چرخه تولید خارج شوند. به عنوان مثال، چنانچه تعرفه‌های خودرو برداشته شود و خودرو خارجی با قیمت جهانی وارد ایران شود قیمت آن بسیار ارزان خواهد بود و (مصرف‌کنندگان نیز کالای با کیفیت بهتر به قیمت نازل‌تر را ترجیح می‌دهند). از آنجایی که تولیدات داخلی توان رقابت با تولید خارجی را ندارند در نتیجه صنعت خودروسازی توان تولید را از دست داده و از چرخه تولید خارج خواهد شد. بنابراین می‌توان بیان کرد که عضویت در سازمان تجارت جهانی در شرایط فعلی به نفع صنایع نمی‌باشد و برای عضویت بسیاری از صنایع زیان خواهند داد و از چرخه تولید خارج می‌شوند (فلیحی، ۱۳۸۷). از این رو پیشنهاد می‌شود قبل از عضویت در سازمان تجارت جهانی، برنامه‌ریزی مناسب در صنایع جهت کاهش هزینه‌های تولید، کیفیت و افزایش رقابت‌پذیری صورت گیرد.

منابع

- احمدیان، مجید و محمدعلی متفکرآزاد (۱۳۸۴)، "تجزیه و تحلیل حاشیه سود انتظاری با نوسان‌های تصادفی در قیمت کالا"، فصلنامه پژوهش‌های اقتصادی ایران، سال ۸، شماره ۲۷، صص ۱۳۱-۱۱۵.
- امینی، علیرضا، امین‌رشتی، ناریسی و شهرام مصلی (۱۳۸۶)، "اندازه‌گیری و تحلیل عوامل مؤثر بر بهره‌وری کل عوامل (TFP) در کارگاه‌های بزرگ صنعتی ایران با تأکید بر سرمایه انسانی".
- برانسون، ویلیام اچ (۱۳۸۳)، *تئوری و سیاست‌های اقتصاد کلان*، ترجمه عباس شاکری.
- ربیعی، ح (۱۳۸۰)، *پایان‌نامه کارشناسی ارشد علوم اقتصادی، دانشگاه شهید بهشتی*.
- رومر، دیوید (۱۳۸۳)، *اقتصاد کلان پیشرفته (جلد اول: نظریه رشد)*، ترجمه مهدی تقوی، صص ۱۰-۶.

- دادگر، پیدانه، کشاورز، غلامرضا و علی تیا تونج (۱۳۸۵)، "تبیین رابطه تورم و رشد اقتصادی در ایران"، فصلنامه جستارهای اقتصادی، شماره ۵، بهار و تابستان.
- فلیحی، نعمت (۱۳۸۷)، "طرح جامع اشتغال استان چهار محال و بختیاری"، جهاد دانشگاهی شهرکرد.
- طیب‌نیا، علی و رضوان زندیه (۱۳۸۸)، "آثار فرایند جهانی شدن بر تورم در ایران"، فصلنامه پژوهش‌های اقتصادی ایران، سال ۱۳، شماره ۳۸، صص ۹۶-۵۳.
- کمیحانی، اکبر و سید محمود علوی (۱۳۷۸)، "اثر متقابل رشد و تورم در ایران: یک تحلیل اقتصادسنجی با تأکید بر علل تورم و منابع رشد"، مجموعه مقالات نهمین کنفرانس سیاست‌های پولی و ارزی، تهران: مؤسسه تحقیقات پولی و بانکی.
- فقدی، یزدان (۱۳۸۶-۱۳۸۷)، بررسی ارتباط بین تورم و تولید در اقتصاد ایران، پایان‌نامه دکتری، دانشگاه آزاد اسلامی، واحد علوم و تحقیقات، صص ۱۶-۴.
- هندرسن، جیمز میچل (۱۳۸۶)، تئوری اقتصاد خرد، ترجمه مرتضی قره‌باغیان و جمشید پژیویان، صص ۱۲۴-۱۲۵.
- Alok, K. (2008), "Inflation And The Dispersion Of Real Wages", *International Economic Review*, Vol. 49, No. 2, PP. 377-399.
- Anindya, B. & R. Bill (2005), "Inflation And Measures Of The Markup", *Journal of Macroeconomics*, Vol. 27, PP. 289-306.
- Banerjee, A. & B. Russell (2005), "Inflation and Measure of the Mark up", *Journal of Macro Economics*, Vol. 27, PP. 289-306.
- Carl R. Gwin & David D. VanHoose (2008), "Alternative Measures of Marginal Cost and Inflation in Estimations of New Keynesian Inflation Dynamics", *Journal of Macroeconomics*, Vol. 30, PP. 928-940.
- Eric, T. (2006), "The Minskyan System, Part III: System Dynamics Modeling of a Stock Flow – Consistent Minskyan Model", *The Levy Economics Institute*.
- Gali, J. & M. Gertler (1999), "Inflation Dynamics: A Structural Econometric Analysis", *Journal of Monetary Economics*, Vol. 44, PP. 195-222
- Mary, B., William, B. Jim, G. & J. Lauren (1997), "The Effect of Inflation on the Natural of Output: Experimental Evidence", *Applied Economics*, Vol. 29, PP. 1191-1199.
- Nickell, S. & P. Kong (1987), "Technical Progress and Jobs", LSE Center for About Economics Discussion Paper 336.
- www.sci.org.ir.
http://tsd.cbi.ir.