

**The Interaction Effect of Green Technologies and Financial Development on the Environmental Load Capacity Factor in Iran: A Novel Approach of Fourier Bootstrap ARDL and Fourier Bootstrap Granger Causality**

**Abolghasem Golkhandan**

Ph.D. in Public Sector Economics

golkhandana@gmail.ir

This study examines the impact of green technologies, financial development, and their interaction on Iran's Environmental Load Capacity Factor (LCF) during 1990–2022. LCF is calculated as the ratio of ecosystem biocapacity to ecological footprint and serves as an indicator of environmental sustainability. To analyze these relationships, the Fourier-based Autoregressive Distributed Lag (F-ARDL) model and the Fourier Toda–Yamamoto (F-TY) causality test, both bootstrap-based, were employed. The findings reveal that the long-term effect of financial development on LCF is nonlinear and depends on the level of green technologies. Specifically, as green technologies advance, the negative impact of financial development on environmental quality diminishes. Moreover, a causal relationship from green technologies and financial development to LCF is confirmed. Results also indicate that energy consumption has a significant negative effect on LCF, supporting the Load Capacity Curve (LCC) hypothesis for Iran. The robustness of these results was validated through alternative green technology indices and estimation methods. Consequently, the study suggests that expanding environmentally friendly technologies through financial instruments and increasing investment in ecological initiatives can enhance environmental sustainability in the country.

JEL Classification: C01, G10, O13, Q5

Keywords: Green Technologies, Financial Development, Load Capacity Factor, Interaction Effect, Fourier ARDL, Iran.

## اثر تعاملی فناوری‌های سبز و توسعه مالی بر ضریب ظرفیت بار زیست‌محیطی در ایران: رویکرد نوین ARDL و علیت گرنجری فوریه مبتنی بر بوت‌استرپ

ابوالقاسم گل‌خندان

دانش‌آموخته دکتری اقتصاد بخش عمومی

golghandana@gmail.ir

این پژوهش به بررسی اثر فناوری‌های سبز، توسعه مالی و تعامل آن‌ها بر ضریب ظرفیت بار (LCF) زیست‌محیطی ایران طی سال‌های ۱۳۶۹ تا ۱۴۰۱ می‌پردازد. LCF با نسبت ظرفیت زیستی اکوسیستم به ردپای اکولوژیکی محاسبه می‌شود و شاخصی برای سنجش پایداری محیط‌زیست است. برای تحلیل روابط، از مدل خودرگرسیون با وقفه‌های توزیعی فوریه (F-ARDL) و آزمون علیت گرنجری فوریه تودا-یاماموتو (F-TY) مبتنی بر بوت‌استرپ استفاده شده است. نتایج نشان می‌دهد اثر بلندمدت توسعه مالی بر LCF غیرخطی بوده و به سطح فناوری‌های سبز وابسته است؛ به طوری که افزایش فناوری‌های سبز اثر منفی توسعه مالی بر محیط‌زیست را کاهش می‌دهد. همچنین رابطه علی از فناوری‌های سبز و توسعه مالی به LCF تأیید شده است. یافته‌ها نشان می‌دهد مصرف انرژی تأثیر منفی و معناداری بر LCF دارد و فرضیه منحنی ظرفیت بار (LCC) برای ایران معتبر است. استحکام نتایج با تغییر شاخص فناوری‌های سبز و نوع برآوردگر نیز تأیید شده است. در نهایت، پژوهش پیشنهاد می‌کند توسعه ابزارهای مالی و سرمایه‌گذاری در فناوری‌های سازگار با محیط‌زیست می‌تواند به افزایش پایداری زیست‌محیطی کشور کمک کند.

طبقه‌بندی JEL: C01, G10, O13, Q5

واژگان کلیدی: فناوری‌های سبز، توسعه مالی، ضریب ظرفیت بار، اثر تعاملی، ARDL فوریه، ایران.

## ۱. مقدمه

در عصر حاضر توسعه پایدار به واسطه تغییرات آب‌وهوایی در جهان در معرض خطر جدی قرار گرفته است. دستیابی به رشد اقتصادی سریع در برخی از کشورها منجر به استفاده گسترده از منابع شده که در نهایت تخریب قابل توجه محیط‌زیست از جمله آلودگی زیاد و همچنین، سوءمدیریت منابع را در پی داشته است (برگوگی و همکاران<sup>۱</sup>، ۲۰۲۴). برای مقابله با تخریب محیط‌زیست و ناملازمات مرتبط با آن نیز از طریق تعهدات حفاظت از محیط‌زیست اقتصادهای جهان، معاهدات و کنوانسیون‌های مختلف آب‌وهوایی از جمله پروتکل کیوتو، هیأت بین‌دولتی تغییرات آب‌وهوایی و توافقنامه پاریس برگزار شده است (مرشد و همکاران<sup>۲</sup>، ۲۰۲۱).

در این پژوهش معیار کیفیت و پایداری محیط‌زیست، «ضریب ظرفیت بار»<sup>۳</sup> (LCF) است. این شاخص اخیراً به‌عنوان معیار جدید و جامع پایداری محیط‌زیست در مطالعات گسترده‌ای مورد استفاده قرار گرفته است (وومیک و همکاران<sup>۴</sup>، ۲۰۲۴؛ دجدایت و همکاران<sup>۵</sup>، ۲۰۲۴؛ دنگ و همکاران<sup>۶</sup>، ۲۰۲۴؛ فانگ و همکاران<sup>۷</sup>، ۲۰۲۴؛ اردوغان<sup>۸</sup>، ۲۰۲۴). LCF با تقسیم ظرفیت زیستی اکوسیستم (سمت عرضه) بر EF (سمت تقاضا) محاسبه

- 
1. Bergougui et al.
  2. Murshed et al.
  3. Load Capacity Factor (LCF)
  4. Voumik et al.
  5. Djedaïet et al.
  6. Deng et al.
  7. Fang et al.
  8. Eedogan

می‌شود و با در نظر گرفتن هم‌زمان «ظرفیت زیستی»<sup>۱</sup> و «ردپای اکولوژیکی»<sup>۲</sup> (EF)، معیار پایداری زیست‌محیطی دقیق‌تری را ارائه می‌دهد. EF تقاضا برای دارایی‌های طبیعی یا دارایی‌های اکولوژیکی مورد نیاز یک جمعیت برای تولید منابع زیست‌محیطی مصرفی و جذب زباله‌های ناشی از آن را در هکتارهای جهانی ارزیابی می‌کند. در مقابل، ظرفیت زیستی نمادی از ظرفیت عرضه طبیعت یا دارایی‌های زیست‌محیطی موجود برای پاسخ‌گویی به این تقاضا در یک منطقه یا سیستم خاص با همان واحد اندازه‌گیری می‌باشد (فانگ و همکاران<sup>۳</sup>، ۲۰۲۴). در واقع شاخص LCF هم منعکس‌کننده تخریب محیط‌زیست توسط انسان است و هم واکنش طبیعت به این تخریب را در نظر می‌گیرد (گولوگلو و همکاران<sup>۴</sup>، ۲۰۲۳).

یکی از عوامل مهم تأثیرگذار بر کیفیت محیط‌زیست توسعه مالی است. توسعه مالی از یک سو با افزایش سرمایه‌گذاری‌ها و تولید ملی در کشور منجر به افزایش تخریب محیط‌زیست می‌شود و از سوی دیگر با تجمیع و تجهیز منابع سرمایه‌ای، امکان دسترسی بهتر به پروژه‌های هم‌سو با محیط‌زیست را فراهم می‌کند و با افزایش بهره‌وری، انگیزه بیشتری برای ایجاد و اجرای مقررات زیست‌محیطی فراهم می‌کند که نتیجه آن کاهش آلودگی‌های زیست‌محیطی است (سالاری و شهرکی، ۱۴۰۳). از این رو بررسی اثر توسعه مالی بر روند تخریب محیط‌زیست و همچنین عوامل تعدیل‌کننده این اثر مهم است. یکی از این عوامل تعدیل‌کننده مهم در این زمینه فناوری‌های سبز است.

- 
1. Biocapacity
  2. Ecological Footprint (EF)
  3. Fang et al.
  4. Guloglu et al.

فناوری‌های سبز طیف متنوعی از رویکردهای نوآورانه را در برمی‌گیرد که با هدف اجرای شیوه‌های پایدار در زندگی روزمره انجام می‌شود. این فناوری‌ها حفظ منابع طبیعی را در اولویت قرار می‌دهند و اثرات زیست‌محیطی را در طول تولید و استفاده از این منابع به حداقل می‌رسانند. فناوری سبز با ارائه جایگزین‌هایی برای سوخت‌های فسیلی، سلامت زیست‌محیطی، انسانی و اکولوژیکی را ارتقا می‌دهد (برگوگی و همکاران، ۲۰۲۴). فناوری‌های سبز علاوه بر آثار مستقیم بر کیفیت محیط‌زیست، دارای اثر میانجی و تعدیل‌کننده از طریق سایر متغیرها مانند توسعه مالی هستند. منابع مالی کافی و افزایش تخصیص مالی به تحقیق و توسعه در این زمینه می‌تواند محرک قدرتمندی جهت پیدایش فناوری‌های پایدار و محیط‌زیستی باشد. توسعه مالی به شرکت‌های تجاری کمک می‌کند تا تلاش‌های خود را در ترویج فناوری‌های سبز با هدف ایجاد سیستم‌های انرژی کارآمدتر و اقتصادهای بدون کربن تقویت کنند (ثاقب و همکاران، ۲۰۲۴).

تخریب و آلودگی محیط‌زیست در ایران به سطوح ناپایدار خود رسیده است. این موضوع با استفاده از مقدار شاخص ضریب ظرفیت بار (LCF) تأیید می‌شود. مقدار LCF که در سال ۱۹۹۰، حدود ۰/۶ بوده است، در سال ۲۰۲۲ به مقدار ۰/۲۳ کاهش یافته است که نشان می‌دهد عرضه موجود منابع طبیعی در ایران برای حفظ الگوهای تولید و مصرف فعلی کافی نیست. بنابراین، تجزیه و تحلیل عوامل تعیین‌کننده LCF، یعنی پایداری محیطی، می‌تواند پیشنهادات ارزشمندی را در زمینه طراحی سیاست‌های زیست‌محیطی مناسب ارائه دهد.

ادامه مسیر رشد اقتصادی در کشورهای جهان بالاخص کشورهای در حال توسعه مانند ایران حیاتی است و این موضوع باعث ایجاد فشار زیست‌محیطی می‌شود. ایجاد تحول در این مسیر و بازگرداندن تعادل اکولوژیکی مستلزم تغییر منابع انرژی به سمت منابع تجدیدپذیر است. این تحول را می‌توان با نوآوری‌های فناورانه، فعال و از این طریق در جهت توسعه پایدار حرکت کرد. از طرفی توسعه مالی برای کشورهای در حال توسعه مانند ایران، فرصت‌ها و محرک‌هایی را برای استفاده از فناوری‌های نو فراهم می‌کند. این امر امکان بهره‌گیری از فناوری‌های سازگار با محیط‌زیست و ایجاد صنایع کمتر آلودکننده را فراهم می‌کند. بر اساس توضیحات فوق هدف اصلی این پژوهش بررسی اثر فناوری‌های سبز، توسعه مالی و اثر تعاملی این دو متغیر بر ضریب ظرفیت بار زیست‌محیطی در ایران طی سال‌های ۱۴۰۱-۱۳۶۹ است. به این منظور از رویکرد «ARDL فوریه»<sup>۱</sup> برای غلبه بر محدودیت‌های رایج در برآوردگرهای سنتی استفاده شده است. با استفاده از توابع فوریه در روش ARDL می‌توان بسیاری از جابه‌جایی‌های ساختاری هموار را با شکل، زمان و تعداد مجهول در نظر گرفت. بر این اساس، مقاله حاضر در پنج بخش تنظیم شده است. پس از مقدمه، بخش دوم مقاله به ادبیات موضوع می‌پردازد. بخش سوم به روش تحقیق و معرفی متغیرها و توصیف داده‌ها اختصاص دارد. در بخش چهارم به برآورد مدل و تحلیل نتایج پرداخته شده و در بخش پایانی نیز نتیجه‌گیری و پیشنهادات آمده است.

## ۲. مبانی نظری

### ۲-۱ معرفی شاخص «ضریب ظرفیت بار» (LCF)

شاخص‌های گوناگونی برای اندازه‌گیری کیفیت محیط‌زیست وجود دارد. یکی از این شاخص‌های متداول، انتشار CO<sub>2</sub> است. اما انتشار CO<sub>2</sub> تنها اطلاعاتی در مورد آلودگی هوا ارائه می‌کند و به این علت به نادیده گرفتن آلاینده‌های زمین، جنگل، معدن و آب منجر می‌شود (یلانچی و پاتا، ۲۰۲۰؛ پاتا، ۲۰۲۱). ردپای اکولوژیکی<sup>۱</sup> (EF) شاخص دیگری است که توسط ریس<sup>۲</sup> (۱۹۹۲) پیشنهاد شده و واکرنافل و ریس<sup>۴</sup> (۱۹۹۸) آن را بسط داده‌اند. EF شاخص جامع‌تری نسبت به انتشار CO<sub>2</sub> است؛ زیرا ویژگی‌های مختلف و ابعاد گسترده‌تری از محیط‌زیست را شامل می‌شود. این ابعاد عبارتند از: ۱. ردپای کربن، ۲. زمین‌های ماهی‌گیری (بسترهای صید)، ۳. زمین‌های زراعی، ۴. زمین‌های ساخته شده، ۵. منطقه جنگلی و ۶. مراتع (پاتا و تانریور، ۲۰۲۳).

در عین حال، شاخص EF نیز دارای محدودیت‌هایی است و نمی‌تواند به اندازه کافی، پایداری اکولوژیکی را اندازه‌گیری کند. مهم‌ترین محدودیت این شاخص آنست که بر روی تقاضای اکوسیستم تمرکز می‌کند و در عین حال از سمت عرضه آن غفلت می‌کند (پاتا، ۲۰۲۱؛ دو و همکاران، ۲۰۲۴). در واقع این شاخص منعکس‌کننده تخریب محیط‌زیست توسط انسان است و واکنش طبیعت به این تخریب را در نظر نمی‌گیرد

- 
1. Yilanci & Pata
  2. Ecological Footprint (EF)
  3. Rees
  4. Wackernagel & Rees
  5. Pata & Tanriover
  6. Du et al.

(گل‌اوغلو و همکاران<sup>۱</sup>، ۲۰۲۳). بر این اساس بسیاری از مطالعات تجربی جدیدتر از «ضریب ظرفیت بار» (LCF) که توسط سیچه و همکاران<sup>۲</sup> (۲۰۱۰) توسعه داده و پیشنهاد شده است، به‌عنوان شاخص جدیدی برای پایداری محیط‌زیست استفاده کرده‌اند و آن را به‌دلیل مدل‌سازی ابعاد تقاضا و عرضه محیط، شاخص برتر عملکرد زیست‌محیطی دانستند. LCF با تقسیم ظرفیت زیستی بر ردپای اکولوژیکی به‌دست می‌آید. اگر LCF بزرگ‌تر از عدد (۱) باشد، مازاد اکولوژیکی وجود دارد و شرایط محیطی و منابع طبیعی موجود برای رفع نیازهای انسان کافی است؛ اما اگر LCF کوچک‌تر از عدد (۱) باشد، نشان‌گر کسری اکولوژیکی است و عادات مصرفی جامعه به محیط‌زیست آسیب می‌رساند. بدیهی است که اگر ظرفیت زیست‌محیطی با ردپای اکولوژیکی برابر باشد، عرضه و تقاضای اکوسیستم، مساوی و تعادل اکولوژیکی وجود دارد. این حالت نشان‌دهنده حد پایداری است و در آن مقدار LCF مساوی عدد (۱) است (پاتا و ارطغرل<sup>۳</sup>، ۲۰۲۳؛ اوچه و نگپاه<sup>۴</sup>، ۲۰۲۴).

### \* فناوری سبز (GT) و محیط‌زیست

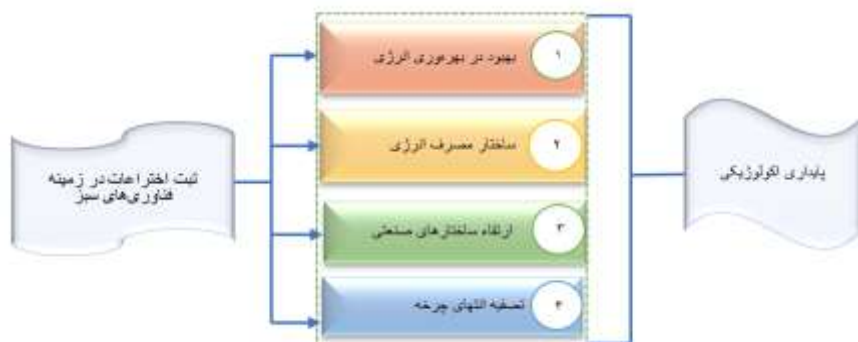
در قلمرو نوآوری تکنولوژیکی، به‌ویژه نوآوری در فرآیندهای تولید و ساخت، عجم‌اوغلو و همکاران<sup>۵</sup> (۲۰۱۲) یک دسته‌بندی دوگانه از فناوری‌ها را پیشنهاد می‌کنند: «کثیف (خاکستری)» و «سبز». فناوری‌های کثیف نشان‌دهنده آن‌هایی هستند که بار محیطی و آلودگی را بدتر

- 
1. Guloglu et al.
  2. Siche et al.
  3. Pata & Ertugrul
  4. Uche & Ngepah
  5. Acemoglu et al.

می‌کنند؛ در حالی که فناوری‌های سبز شامل نوآوری‌هایی می‌باشند که تأثیر مثبتی بر محیط‌زیست می‌گذارند و راه‌حلی برای چالش‌های آلودگی ارائه می‌دهند.

در شکل (۱) کانال‌هایی که از طریق آن‌ها فناوری‌های سبز ممکن است بر ردپای کربن و تخریب اکولوژیکی تأثیر بگذارد، نشان داده شده است. بر این اساس، فناوری‌های سبز از طریق چهار کانال منجر به کاهش تخریب اکولوژیکی می‌شود: ۱. بهبود در سطح بهره‌وری انرژی: فناوری سبز با کاهش شدت انرژی در بخش‌های صنعتی و افزایش سطح بهره‌وری انرژی می‌تواند ردپای کربن را کاهش دهد (شیر و همکاران<sup>۱</sup>، ۲۰۲۳). ۲. ساختار مصرف انرژی: فناوری‌های سبز به‌طور بالقوه هزینه انرژی پاک را کاهش می‌دهند و نسبت انرژی پاک را در ساختار کلی مصرف انرژی افزایش می‌دهند (آیدین و دیگرمنچی<sup>۲</sup>، ۲۰۲۳). این تغییر به سمت منابع انرژی تجدیدپذیر به‌عنوان جایگزینی سازگارتر با محیط‌زیست برای انرژی‌های فسیلی شناخته شده است (کازم‌زاده و همکاران<sup>۳</sup>، ۲۰۲۳). ۳. ارتقاء ساختارهای صنعتی: فناوری‌های سبز می‌توانند با ترویج و توسعه صنایع کم‌آلاینده و سازگارتر با محیط‌زیست، ارتقاء ساختارهای صنعتی را تحریک کنند (یو و همکاران<sup>۴</sup>، ۲۰۲۳). ۴. تصفیه آخر خط (انتهای چرخه)<sup>۵</sup>: در این کانال، جذب، استفاده و ذخیره‌سازی کربن، به‌عنوان عوامل مهمی در کاهش ردپای کربن معرفی و شناسایی شده‌اند (سان و همکاران<sup>۶</sup>، ۲۰۲۳).

- 
1. Shabir et al.
  2. Aydin & Degirmenci
  3. Kazemzadeh et al.
  4. Yu et al.
  5. end-of-pipe treatments
  6. Sun et al.



شکل ۱. کانال‌های تأثیرگذار فناوری‌های سبز در بهبود پایداری اکولوژیکی  
منبع: برگوگی و الدوسری<sup>۱</sup> (۲۰۲۴)

شایان ذکر است که فناوری‌های سبز می‌توانند برای محیط‌زیست خطراتی را نیز به همراه داشته باشند. به‌عنوان مثال، مخارج تحقیق و توسعه افراطی در این زمینه می‌تواند با افزایش مصرف انرژی به کاهش پایداری محیط‌زیست و نسبت ظرفیت زیستی به رد پای اکولوژیکی منجر گردد (وومیک و همکاران، ۲۰۲۴). در واقع ممکن است بین مخارج تحقیق و توسعه و کیفیت محیط‌زیست یک رابطه غیرخطی U شکل معکوس وجود داشته باشد که بر این اساس مخارج تحقیق و توسعه فراتر از یک سطح خاص (مخارج تحقیق و توسعه افراطی)، از طریق افزایش استفاده از سوخت‌های انرژی ناپایدار به کاهش کیفیت محیط‌زیست می‌انجامد.

### \* توسعه مالی (FD) و محیط‌زیست

ادبیات موجود بین توسعه مالی و کیفیت محیط‌زیست، رابطه خطی بین این دو متغیر را بر اساس دو مکتب فکری متفاوت بررسی می‌کند (اشرف و همکاران<sup>۱</sup>، ۲۰۲۲):

مکتب فکری نخست معتقد است که توسعه مالی می‌تواند با حمایت از تحقیق و توسعه (R&D) در پایداری زیست‌محیطی و انرژی‌های تجدیدپذیر به طور مثبت به کیفیت محیطی کمک کند. توسعه مالی، سرمایه‌گذاری مستقیم خارجی و درجات بالاتری از سرمایه‌گذاری‌های تحقیق و توسعه را جذب می‌کند که به نوبه خود توسعه اقتصادی را افزایش و در سطوح بالای توسعه اقتصادی، آسیب‌های زیست‌محیطی را کاهش می‌دهد (تمازیان و همکاران<sup>۲</sup>، ۲۰۰۹). بنابراین، ابزارهای مالی سبز می‌توانند کیفیت زیست‌محیطی را با تأمین مالی پروژه‌های بدون کربن و انرژی پاک بهبود بخشند.

در مقابل، مکتب فکری دوم با این استدلال که توسعه بخش مالی باعث افزایش صنعتی‌شدن و استفاده از انرژی متعارف می‌شود، به اثرات منفی توسعه مالی بر محیط‌زیست اشاره می‌کند (دویچ و اشرف<sup>۳</sup>، ۲۰۲۲). به عنوان مثال، وام‌های ارائه‌شده توسط بخش مالی می‌تواند تقاضا برای محصولات با اثرات آلودگی بالا، مانند خودرو، مسافرت و لوازم خانگی را افزایش دهد و در نتیجه فشار زیست‌محیطی را افزایش دهد.

بنابراین، تأثیر توسعه مالی بر محیط‌زیست بستگی به این دارد که کدام کانال غالب باشد و این اثرگذاری یک معما است (اوزار و ایوب‌اوغلو، ۲۰۲۴).

- 
1. Ashraf et al.
  2. Tamazian et al.
  3. Doytch & Ashraf

بر اساس دو دیدگاه فوق و با ترکیب آن‌ها، دیدگاه سومی نیز مبنی بر اثرگذاری غیرخطی توسعه مالی بر کیفیت محیط‌زیست شکل گرفته است. انتظار بر آن است که توسعه مالی هم اثر مقیاس و هم اثر تغییر ساختاری بر محیط‌زیست داشته باشد. در این دیدگاه فرض می‌شود که در مراحل ابتدایی فرآیند توسعه مالی، اثر مقیاس به دلیل افزایش مصرف و تولید، حاکم است و کیفیت محیط‌زیست بدتر خواهد شد. با این حال، پس از گذشت از نقطه بازگشت، اثر دگرگونی توسعه مالی ظاهر خواهد شد و با بلوغ بخش مالی، منابع طبیعی شروع به استفاده بیشتر و کارآمدتر می‌کند و با افزایش بودجه برای ترویج نوآوری‌های انرژی‌های تجدیدپذیر، کیفیت محیط‌زیست بهبود می‌یابد. در واقع در دیدگاه سوم، یک رابطه غیرخطی U شکل بین توسعه مالی و شاخص کیفیت محیط‌زیست وجود خواهد داشت (اشرف و همکاران، ۲۰۲۲).

### \* اثر تعاملی فناوری سبز (GT) و توسعه مالی (FD) و محیط‌زیست

توسعه ابزارهای مالی و افزایش سرمایه‌گذاری در زمینه محیط‌زیست می‌تواند تأثیر مثبت و مهمی بر نوآوری‌های مرتبط با محیط‌زیست داشته باشد. این امر به این دلیل است که منابع مالی کافی و افزایش تخصیص مالی به تحقیق و توسعه در این زمینه می‌تواند محرک قدرتمندی جهت پیدایش فناوری‌های پایدار و محیط‌زیستی باشد. به عنوان مثال سرمایه‌گذاری در فناوری‌های تجدیدپذیر انرژی مانند نیروی بادی، نیروی خورشیدی و سایر منابع انرژی پاک، باعث افزایش نوآوری‌ها در این زمینه می‌شود. همچنین، حمایت مالی از پروژه‌های بازیافت و کاهش پسماندهای صنعتی نیز می‌تواند به توسعه فناوری‌های جدید و بهبود روش‌های محیط‌زیستی کمک کند. بنابراین توسعه مالی در زمینه

محیط‌زیست می‌تواند به‌طور مستقیم تأثیر مثبت بر نوآوری‌های مرتبط با حفاظت از محیط‌زیست داشته باشد (جواهری و همکاران، ۱۴۰۳). در نتیجه اثر همزمان این دو متغیر در کنار یکدیگر باعث افزایش کیفیت محیط‌زیست خواهد شد. این نشان می‌دهد که سطوح بالاتر فناوری سبز تأثیر مثبت (منفی) توسعه مالی بر کیفیت محیط‌زیست را افزایش (کاهش) می‌دهد. به عبارت دیگر، پیشرفت‌های فناوری سبز در خدمت تضعیف (تقویت) اثر نامطلوب (مطلوب) توسعه مالی بر کیفیت زیست‌محیطی است (برگوگی، ۲۰۲۴).

## ۲-۲. پیشینه پژوهش

در جدول (۱) اهم مطالعات تجربی انجام‌شده در زمینه نحوه اثرگذاری فناوری‌های سبز، توسعه مالی و اثر تعاملی این دو متغیر بر شاخص‌های کیفیت محیط‌زیست به ترتیب مطالعات خارجی و داخلی در سه بخش متمایز ارائه شده است. در این مطالعات از شاخص‌های متعددی برای اندازه‌گیری سطح کیفیت محیط‌زیست استفاده شده است. در زمینه نحوه تأثیر فناوری‌های سبز بر کیفیت محیط‌زیست غالب مطالعات تجربی، این اثرگذاری را مثبت ارزیابی نموده‌اند، اما نتایج پیرامون نوع رابطه توسعه مالی و شاخص کیفیت محیط‌زیست، ناهمگون و مختلط است. همچنین، شمار مطالعاتی که اثر تعاملی فناوری‌های سبز و توسعه مالی را بر شاخص کیفیت محیط‌زیست بررسی کرده‌اند، بسیار محدود و اندک است. به‌طور کلی بررسی ادبیات موجود در مورد تأثیر فناوری‌های سبز و توسعه مالی بر کیفیت محیط‌زیست کاستی‌هایی را در روش‌شناسی، انتخاب نمونه و متغیرها و موضوع در نظر گرفتن اثرات تعاملی نشان می‌دهد که در ادامه بررسی می‌شوند.

**محدودیت‌های روش شناختی:** استفاده رایج از برآوردگرهای سنتی مانند FMOLS، DOLS، CCR، ARDL و NARDL، تجزیه و تحلیل داده‌ها را محدود می‌کند؛ چراکه استفاده از این روش‌ها مستلزم مفروضات خاصی در مورد درجه انباشتگی متغیرها است که در صورت نقض، به‌طور بالقوه منجر به نتایج نادرست می‌شود. به‌علاوه، این برآوردگرها از در نظر گرفتن شکست‌های شدید و یا شکست‌های هموار غفلت می‌کنند.

**دامنه محدود تجزیه و تحلیل:** تحقیقات قبلی اغلب بر انتشار گاز کربن دی‌اکسید یا سایر آلاینده‌ها به‌عنوان گزینه‌هایی برای تخریب محیط‌زیست متکی هستند. اگرچه این شاخص‌ها ارزشمند هستند، اما ممکن است ماهیت پیچیده زوال محیطی را به‌طور کامل و جامع نشان ندهند. ردپای اکولوژیکی (EF) نیز اگرچه معیار جامع‌تری در این زمینه ارائه می‌دهد، اما EF به‌دلیل آن‌که در مدل‌سازی تنها جنبه تقاضای اکولوژی را در نظر می‌گیرد و از بخش عرضه اکوسیستم غفلت می‌کند، توسط محققان مورد انتقاد قرار گرفته است و یک شاخص محدود برای کیفیت محیطی در نظر گرفته می‌شود. از طرفی تاکنون در مطالعات داخلی بسیار محدودی به‌صورت تجربی اثر فناوری‌های سبز بر شاخص‌های کیفیت محیط‌زیست بررسی شده است.

**عدم در نظر گرفتن اثرات تعاملی:** نکته مهم دیگر در زمینه تحقیقات داخلی آن است که اثر تعدیل‌کننده (میانجی) بالقوه فناوری‌های سبز بر رابطه بین توسعه مالی و شاخص کیفیت محیط‌زیست بررسی نشده است. این امکان وجود دارد که فناوری‌های سبز تأثیر توسعه مالی بر شاخص کیفیت محیط‌زیست را تقویت و یا ضعیف کند.

**پرداختن به شکاف‌ها:** هدف این مطالعه غلبه بر محدودیت‌های فوق با استفاده از رویکرد ARDL فوریه است. این روش چندین مزیت مهم را ارائه می‌دهد. از جمله این‌که در این

روش نیازی به درجه مانایی یکسان نیست و می‌توان این روش را برای متغیرها با درجه مانایی مختلف  $I(0)$  و  $I(1)$  به کار برد. نکته مهم دیگر آن که با استفاده از توابع فوریه در روش ARDL، می‌توان بسیاری از جابه‌جایی‌های ساختاری هموار را با شکل، زمان و تعداد مجهول در نظر گرفت. بر این اساس، هدف اصلی پژوهش حاضر بررسی اثر فناوری‌های سبز (GT)، توسعه مالی (FD) و اثر تعاملی این دو متغیر بر ضریب ظرفیت بار (LCF) زیست‌محیطی در ایران طی سال‌های ۱۹۹۰-۲۰۲۲ می‌باشد. LCF به‌عنوان یک شاخص جامع و جدید برای بررسی کیفیت محیط‌زیست، هر دو طرف عرضه و تقاضای اکوسیستم را در نظر می‌گیرد و به نتایج دقیق‌تری منجر می‌گردد.

جدول ۱. اهم مطالعات تجربی انجام‌شده در زمینه نحوه اثرگذاری فناوری‌های سبز، توسعه مالی و اثر تعاملی این دو متغیر بر شاخص‌های کیفیت محیط‌زیست بخش الف. مطالعات منتخب در زمینه رابطه تکنولوژی‌های سبز و کیفیت محیط‌زیست

محقق (محققان)	نمونه	دوره	شاخص تکنولوژی سبز	روش برآورد	مهم‌ترین یافته
حسین و دوگان <sup>۱</sup> (۲۰۲۱)	کشورهای بریکس	۲۰۱۶-۱۹۹۲	اختراعات در زمینه GT	ARDL و AMG	GT ↓ EF
چو <sup>۲</sup> (۲۰۲۲)	۲۰ کشور OECD	۱۹۹۰-۲۰۱۵	اختراعات در زمینه GT	CS-ARDL و PMG	GT ↓ EF
تاوسف حسن و همکاران <sup>۳</sup> (۲۰۲۳)	آمریکا	۲۰۱۶-۱۹۸۵	سرمایه‌گذاری در زمینه GT	DARDL و KRLS	GT ↓ EF

- Hussain & Dogan
- Chu
- Tauseef Hassan et al.

محقق (محققان)	نمونه	دوره	شاخص تکنولوژی سبز	روش برآورد	مهم‌ترین یافته
ماجکودونمی و همکاران <sup>۱</sup> (۲۰۲۳)	مالزی	۲۰۱۹- ۱۹۸۹	نسبت انرژی تجدیدپذیر به انرژی تجدیدناپذیر	ARDL	GT ↓ CO <sub>2</sub>
کیریکاللی و همکاران <sup>۲</sup> (۲۰۲۳)	آمریکا	۲۰۱۸- ۱۹۷۰	اختراعات در زمینه GT	FARDL	GT ↓ EF
ثاقب و همکاران <sup>۳</sup> (۲۰۲۳)	اقتصادهای نوظهور	۱۹۹۰- ۲۰۱۹	اختراعات در زمینه GT	CCEMG و AMG	GT ↓ EF
ثاقب و دینکا <sup>۴</sup> (۲۰۲۳)	کشورهای پیشرو در سرمایه‌گذاری در انرژی پاک	۱۹۹۵- ۲۰۲۰	اختراعات در زمینه GT	NARDL، CCEMG و AMG	GT ↓ CO <sub>2</sub>
کینگ و همکاران <sup>۵</sup> (۲۰۲۴)	۶ کشور جنوب آسیا	۲۰۲۰- ۱۹۹۰	شاخص نوآوری تکنولوژیکی	CCEMG و AMG	GT ↓ EF
آیتون و همکاران <sup>۶</sup> (۲۰۲۴)	۱۹ کشور با درآمد متوسط	۲۰۱۶- ۱۹۸۰	اختراعات در زمینه GT	CS-ARDL	GT ⊗ EF
اوزکان و همکاران <sup>۷</sup> (۲۰۲۴)	آلمان	۲۰۱۹- ۱۹۷۴	اختراعات در زمینه GT	WQQR	GT ↓ CO <sub>2</sub>

1. Temitayo & Majekodunmi
2. Kirikkaleli et al.
3. Saqib et al.
4. Saqib, & Dinca
5. Qing et al.
6. Aytun et al.
7. Ozkan

محقق (محققان)	نمونه	دوره	شاخص تکنولوژی سبز	روش برآورد	مهم‌ترین یافته
فنگ و همکاران <sup>۱</sup> (۲۰۲۴)	کشورهای بریکس	۱۹۹۰- ۲۰۲۰	اختراعات در زمینه GT	CS-ARDL	GT ↓ EF
وومیک و همکاران <sup>۲</sup> (۲۰۲۴)	کشورهای بریکس	۱۹۹۰- ۲۰۱۹	اختراعات در زمینه GT	DKSE و QR	GT ↓ LCF
برگوگی و الدوسری (۲۰۲۴)	الجزایر	۱۹۹۰- ۲۰۲۲	اختراعات در زمینه GT	ARDL و NARDL	GT ↓ EF
لین و همکاران <sup>۳</sup> (۲۰۲۴)	کشورهای E-7	۲۰۰۰- ۲۰۲۰	اختراعات در زمینه GT	MMQR	GT ↓ CO <sub>2</sub>
وی و همکاران <sup>۴</sup> (۲۰۲۴)	برترین اقتصادهای نوظهور	۱۹۹۵- ۲۰۲۲	حقوق ثبت اختراع	CS-ARDL	GT ↓ EF
استادزاد (۱۳۹۹)	ایران	۱۳۵۸- ۱۳۹۸	تعداد ثبت اختراع	بهینه‌سازی چندمعیاری پارتو	GT ⊗ EF
جواهری و عزیزی (۱۴۰۳)	ایران	۱۹۹۵- ۲۰۲۱	اختراعات در زمینه GT	DOLS	GT ↓ CO <sub>2</sub>

1. Feng et al.
2. Voumik et al.
3. Lin et al.
4. Wei et al.

بخش ب. مطالعات منتخب در زمینه رابطه توسعه مالی و کیفیت محیط‌زیست

محقق (محققان)	نمونه	دوره	شاخص توسعه مالی	روش	مهم‌ترین یافته
یه و همکاران <sup>۱</sup> (۲۰۲۱)	مالزی	۱۹۸۷- ۲۰۲۰	شاخص ترکیبی توسعه مالی	ARDL	FD ↑ CO <sub>2</sub>
اشرف و همکاران (۲۰۲۲)	۱۲۴ کشور جهان	۱۹۹۳- ۲۰۱۳	شاخص ترکیبی FD	2SGMM	FD ∩ EF
اسلم و همکاران <sup>۲</sup> (۲۰۲۳)	۴۳ کشور با درآمد متوسط و ۴۵ کشور با درآمد بالا	۱۹۹۰- ۲۰۲۰	شاخص ترکیبی FD	PQR	FD ↓ EF
احمد و همکاران <sup>۳</sup> (۲۰۲۴)	۱۵ اقتصاد آسیایی در حال توسعه	۱۹۹۵- ۲۰۲۱	Private/GDP	NARDL	FD <sup>+</sup> ∩ EF FD <sup>-</sup> ↑ EF
اوزار و ایوب‌اوغلو (۲۰۲۴)	ترکیه	۱۹۹۰- ۲۰۲۱	شاخص ترکیبی FD	NARDL	FD <sup>+</sup> ↑ EF FD <sup>-</sup> ↓ EF
انگک و ترام <sup>۴</sup> (۲۰۲۴)	کشورهای آسه آن	۱۹۹۲- ۲۰۲۱	شاخص ترکیبی FD	رگرسیون فضایی (SAR, SEM, SDM)	FD ↑ EF W*FD ↑ EF
اصغرپور و همکاران (۱۳۹۲)	کشورهای منتخب عضو اوپک	۱۹۷۳- ۲۰۰۷	.Bank/GDP .Private/GDP M <sub>2</sub> /GDP	RE و FE	FD ↓ CO <sub>2</sub>
مهدوی و امیربابایی (۱۳۹۴)	ایران	۱۹۷۳- ۲۰۰۷	Private/GDP	ARDL	FD ↓ CO <sub>2</sub>

1. Ye et al.
2. Aslam et al.
3. Ahmad et al.
4. Ngoc & Tram

محقق (محققان)	نمونه	دوره	شاخص توسعه مالی	روش	مهم‌ترین یافته
خانی و هوشمند (۱۳۹۷)	۱۶ کشور برگزیده صادرکننده نفت	۱۹۹۶- ۲۰۱۴	شاخص مالی مرکب بر اساس دو شاخص Bank/GDP و Private/GDP	GLS	FD ↓ CO <sub>2</sub>
تقی‌نژاد عمران و کریمی فیروزجایی (۱۳۹۷)	کشورهای عضو گروه دی ۸ و گروه جی ۷	۱۹۹۳- ۲۰۱۳	Private/GDP	RE و FE	FD ∩ CO <sub>2</sub> FD ↓ CO <sub>2</sub>
ابراهیمیان کفشائی و سلاطین (۱۴۰۰)	کشورهای منتخب درآمد متوسط	۲۰۰۰- ۲۰۱۵	Private/GDP و Stock	FE	FD ↑ CO <sub>2</sub>
بهرامی‌نیا و همکاران (۱۴۰۲)	کشورهای صادرکننده نفت	۲۰۰۰- ۲۰۲۱	شاخص ترکیبی FD	PSTR	FD ∩ CO <sub>2</sub>

بخش ج. مطالعات منتخب در زمینه اثر تعاملی توسعه مالی و تکنولوژی‌های سبز  
و کیفیت محیط‌زیست

محقق (محققان)	نمونه	دوره	شاخص FD/شاخص GT	روش	مهم‌ترین یافته
ثاقب و همکاران (۲۰۲۴)	۱۰ کشور برتر جهان از نظر میزان EF	۱۹۹۰- ۲۰۱۹	شاخص ترکیبی FD/اختراعات در زمینه GT	CCEMG و AMG	(FD×GT) ↓ EF
برگوگی (۲۰۲۴)	الجزایر	۱۹۹۰- ۲۰۲۱	شاخص ترکیبی FD/اختراعات در زمینه GT	FARDL	(FD×GT) ↓ EF

منبع: یافته‌های پژوهش

**شاخص توسعه مالی:** Private/GDP: نسبت اعتبارات اعطایی به بخش خصوصی به GDP؛ Bank/GDP: نسبت اعتبارات اعطایی توسط بانک‌ها به GDP؛ M<sub>2</sub>/GDP: نسبت نقدینگی به Stock؛ GDP: نسبت سهام مبادله‌شده به حجم معاملات بازار بورس.

**روش برآورد:** ARDL: خودرگرسیون با وقفه‌های توزیعی؛ AMG: میانگین گروهی تلفیقی؛ CS-ARDL: ARDL با وابستگی مقطعی؛ DARDL: ARDL پویا؛ KRLS: حداقل مربعات منظم شده مبتنی بر کرنل؛ FARDL: ARDL فوریه؛ CCEMG: میانگین گروهی اثرات همبسته مشترک؛ NARDL: ARDL غیرخطی، WQQR: رگرسیون کوانتایل در کوانتایل مبتنی بر موجک؛ QR: رگرسیون کوانتایل؛ DKSE: خطای استاندارد در اسکول-کرای؛ MMQR: روش QR گشتاوری؛ 2SGMM: روش گشتاورهای تعمیم‌یافته سیستمی دو مرحله‌ای؛ PQR: پانل QR؛ SAR: مدل خودرگرسیون فضایی؛ SEM: مدل خطای فضایی؛ SDM: مدل دوربین فضایی؛ RE: اثرات تصادفی؛ FE: اثرات ثابت؛ GLS: حداقل مربعات تعمیم‌یافته؛ PSTR: مدل رگرسیون انتقال ملایم پانلی.

**مهم‌ترین یافته:** GT: تکنولوژی سبز؛ FD: توسعه مالی؛ FD<sup>+</sup>: شوک‌های مثبت توسعه مالی؛ FD<sup>-</sup>: شوک‌های منفی توسعه مالی؛ W\*FD: اثر فضایی توسعه مالی؛ FD×GT: اثر تعاملی تکنولوژی سبز و توسعه مالی؛ CO<sub>2</sub>: کربن دی‌اکسید؛ EF: ردپای اکولوژیکی؛ LCF: ضریب ظرفیت بار؛ ↓: اثر کاهشی؛ ↑: اثر افزایشی؛ ⊗: اثر بی‌معنا؛ ∩: اثر یو شکل معکوس.

### ۳. مدل و روش تحقیق

#### ۳-۱. مدل تحقیق

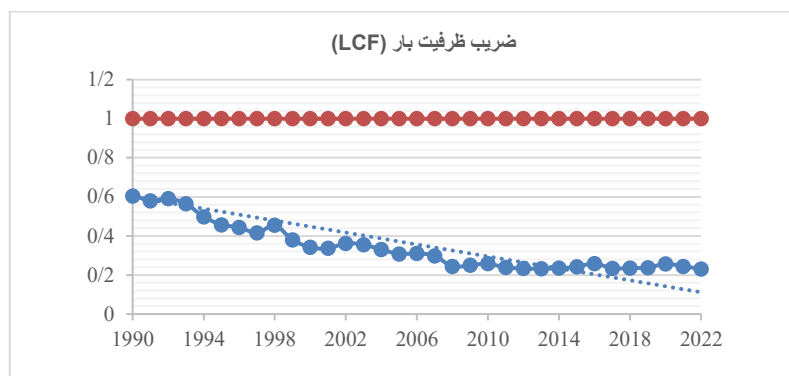
مدل این پژوهش برگرفته از مطالعه بر گوگی (۲۰۲۴) و به شکل زیر می‌باشد:

$$\ln LCF_t = \Phi_0 + \Phi_1 \ln GT_t + \Phi_2 \ln FD_t + \Phi_3 (\ln GT_t \times \ln FD_t) + \Phi_4 \ln GDP_t + \Phi_5 \ln EC_t + \xi_t \quad (1)$$

در رابطه فوق:

ln: لگاریتم طبیعی؛

LCF: ضریب ظرفیت بار (شاخص اندازه‌گیری پایداری محیط‌زیست)؛ که به صورت نسبت ظرفیت زیستی (بر حسب سرانه هکتار جهانی) به ردپای اکولوژیکی (حسب سرانه هکتار جهانی) محاسبه می‌گردد. نمودار (۱) روند حرکتی شاخص پایداری زیست محیطی LCF را در ایران طی دوره زمانی مورد بررسی (۲۰۲۲-۱۹۹۰) نشان می‌دهد. بر این اساس و به طور کلی، LCF یک روند نزولی داشته است و مقدار آن همواره کوچک‌تر از سطح آستانه پایداری (عدد یک) بوده است. این موضوع حاکی از آنست که تخریب محیط‌زیست در ایران به سطوح ناپایدار خود رسیده و این ناپایداری در حال افزایش است. مقدار LCF که در سال ۱۹۹۰، حدود ۰/۶ بوده است، در سال ۲۰۲۲ به مقدار ۰/۲۳۱ کاهش یافته است که نشان می‌دهد عرضه موجود منابع طبیعی در ایران برای حفظ الگوهای تولید و مصرف فعلی کافی نیست.



نمودار ۱. روند حرکتی شاخص پایداری زیست‌محیطی LCF در ایران (۱۹۹۰-۲۰۲۲)

مأخذ: یافته‌های پژوهش

GT: فناوری‌های سبز؛ داده‌های ثبت اختراع یک شاخص شناخته‌شده و رایج برای اندازه‌گیری متغیر نوآوری زیست‌محیطی است. بر این اساس با توجه به مطالعات تجربی انجام‌شده در این زمینه نظیر: کیریکالی و همکاران (۲۰۲۳)، ثاقب و دینکا (۲۰۲۳)، لین و همکاران (۲۰۲۴) و برگوگی (۲۰۲۴) از تعداد اختراعات مرتبط با محیط‌زیست به‌عنوان شاخص فناوری‌های سبز استفاده شده است.<sup>۱</sup> اختراعات فناوری‌های سبز شامل اختراعاتی هستند که از نوآوری‌هایی حمایت می‌کنند که پایداری محیطی، بهره‌وری انرژی و راه‌حل‌های سازگار با محیط‌زیست را ارتقاء می‌دهند (برگوگی و الدوسری، ۲۰۲۴).

۱. شاخص‌های توسعه فناوری سبز با اندازه‌گیری فعالیت‌های اختراعی با استفاده از داده‌های ثبت اختراع در طیف گسترده‌ای از حوزه‌های فناوری مرتبط با محیط‌زیست از جمله مدیریت زیست‌محیطی، سازگاری مرتبط با آب و فناوری‌های کاهش تغییرات آب‌وهوایی ساخته می‌شوند. تعداد مورد استفاده در اینجا فقط شامل اختراعات با ارزش بالا است (OECD, 2024).

FD: توسعه مالی؛ در این پژوهش به منظور اندازه‌گیری شاخص توسعه مالی از شاخص ترکیبی توسعه مالی که در بررسی انجام‌شده صندوق بین‌المللی پول<sup>۱</sup> (IMF) توسط سوری‌دزنکا<sup>۲</sup> (۲۰۱۶) برای فائق آمدن بر محدودیت‌های ناشی از انتخاب یک شاخص به عنوان جانشینی از توسعه مالی طراحی و معرفی شده است، استفاده می‌شود. این شاخص، توسعه مالی را هم برای پوشش فعالیت‌های واسطه‌گری مالی یا در اصطلاح توسعه نهادهای مالی<sup>۳</sup> (FI) و هم برای پوشش تنوع فعالیت‌های تأمین مالی و یا در اصطلاح توسعه بازارهای مالی<sup>۴</sup> (FM) بر حسب ویژگی‌های مختلف از جمله «عمق» (D)، دسترسی (A) و کارایی (E)<sup>۵</sup> ارزیابی می‌کند. در شکل (۲) و جدول (۲) به ترتیب هرم و ابعاد شاخص توسعه مالی IMF نشان داده شده است.



شکل ۲. هرم شاخص توسعه مالی

مأخذ: چیاک و همکاران<sup>۶</sup> (۲۰۱۲)

جدول ۲. ابعاد شاخص توسعه مالی

1. International Monetary Fund (IMF)
2. Svirydzhenka
3. Financial Institutions (FI)
4. Financial Markets (FM)
5. Depth, Access & Efficiency
6. Čihák et al.

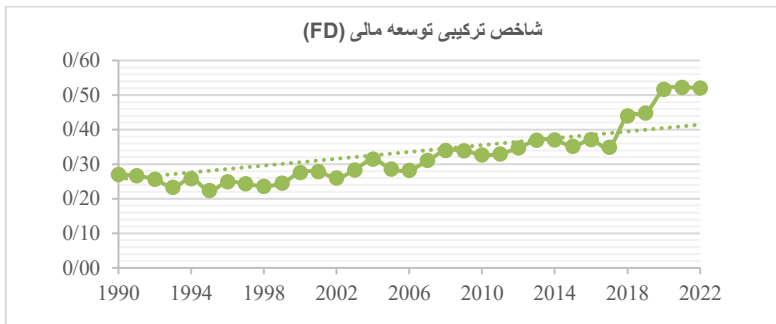
ابعاد شاخص توسعه مالی	نهادهای مالی	بازارهای مالی
عمق	- نسبت اعتبارات بخش خصوصی به GDP - دارایی‌های صندوق‌های بازنشستگی به GDP - دارایی‌های صندوق‌های سرمایه‌گذاری مشترک به GDP - حق بیمه، عمر و غیرزندگی به GDP	- ارزش بازار سهام به GDP - ارزش مبادلات به GDP - اوراق بدهی بین‌المللی دولت به GDP - مجموع اوراق بدهی شرکت‌های مالی به GDP - مجموع اوراق بدهی شرکت‌های غیرمالی به GDP
دسترسی	- شعب بانکی به‌ازای هر ۱۰۰ هزار بزرگ‌سال - دستگاه‌های خودپرداز به‌ازای هر ۱۰۰ هزار بزرگ‌سال	- سهم ارزش بازار شرکت‌ها غیر از ده شرکت بزرگ - تعداد کل صادرکنندگان اوراق بدهی (داخلی، خارجی، شرکت‌های مابی و غیرمالی)
کارایی	- حاشیه سود خالص - گسترش وام-سپرده - درآمد بدون بهره به کل درآمد - هزینه‌های سربار به کل دارایی‌ها - بازده دارایی‌ها - بازده سهام	- نسبت گردش مالی بازار سهام (ارزش مبادلات به ارزش بازار)

مأخذ: سویریدزنکا (۲۰۱۶: ۸)

مقدار عددی محاسبه شده این شاخص به کمک روش تحلیل مؤلفه‌های اصلی<sup>۱</sup> (PCI) بین دو عدد ۰ تا ۱ می‌باشد که عدد ۱ نشان‌دهنده توسعه یافتگی کامل و عدد ۰ نشان‌دهنده عدم توسعه یافتگی مالی می‌باشد (اسلم و همکاران، ۲۰۲۳). شاخص توسعه مالی با استفاده از یک رویکرد استاندارد سه مرحله‌ای که در ادبیات کاهش داده‌های چندبعدی در یک شاخص خلاصه یافت می‌شود، ساخته شده است: (۱) نرمال‌سازی متغیرها. (۲) تجمع متغیرهای نرمال شده در زیرشاخص‌هایی که یک بعد عملکردی خاص را نشان می‌دهند و (۳) تجمع زیرشاخص‌ها در شاخص نهایی. این روش از کتاب راهنمای OECD در مورد

## 1. Principal Component Analysis (PCA)

ساخت شاخص‌های مرکب پیروی می‌کند که مرجع خوبی برای پیشنهادات روش‌شناختی است. نمودار (۲) روند حرکتی شاخص ترکیبی توسعه مالی را در ایران طی دوره زمانی مورد بررسی نشان می‌دهد. این روند حرکتی حاکی از آنست که علی‌رغم نوسانات متعدد، شاخص توسعه مالی به‌طور کلی روند صعودی داشته و از مقدار ۰/۲۷ در سال ۱۹۸۰ به مقدار ۰/۵۲ در سال ۲۰۲۲ رسیده است.



نمودار ۲. روند حرکتی شاخص ترکیبی توسعه مالی در ایران (۱۹۹۰-۲۰۲۲)

منبع: یافته‌های پژوهش

$\ln GT_t \times \ln FD_t$ : اثر تعاملی (ضربدری) فناوری‌های سبز و توسعه مالی؛ این متغیر با توجه به نقش تعدیل‌کننده GT در رابطه بین FD و LCF وارد مدل شده است و در صورت ضریب برآوردی مثبت و معنی‌دار ( $\Phi_3 > 0$ ) و با فرض اثرگذاری منفی FD بر LCF ( $\Phi_2 < 0$ )، این موضوع را نشان می‌دهد که سطوح بالاتر GT، تأثیر منفی FD بر LCF را کاهش می‌دهد. به عبارت دیگر، پیشرفت‌های فناوری سبز در خدمت تضعیف اثر نامطلوب توسعه مالی بر کیفیت زیست‌محیطی است. در این حالت اثر نهایی FD بر LCF به صورت رابطه زیر و به سطح GT وابسته و غیرخطی است:

$$\frac{\partial \ln LCF_t}{\partial \ln FD_t} = \Phi_2 + \Phi_3 \ln GT_t \quad (2)$$

بر این اساس، نقطه بازگشت یا حد آستانه GT را که در آن تأثیر FD بر LCF صفر و

پس از آن مثبت می‌شود، می‌توان به صورت زیر محاسبه کرد:

$$\frac{\partial \ln LCF_t}{\partial \ln FD_t} = 0 \Leftrightarrow \ln GT_t = -\frac{\Phi_2}{\Phi_3} \Leftrightarrow GT^* = \exp\left[-\frac{\Phi_2}{\Phi_3}\right] \quad (3)$$

GDP: تولید ناخالص داخلی سرانه به‌عنوان شاخص رشد اقتصادی (بر حسب دلار و به قیمت‌های ثابت سال ۲۰۱۵)؛ ادبیات نظری پیرامون رابطه رشد اقتصادی و تخریب محیط‌زیست بر فرضیه «منحنی زیست‌محیطی کوزنتس»<sup>۱</sup> (EKC) متمرکز می‌باشد. فرضیه EKC بیان می‌کند که با افزایش درآمد سرانه، درجه تخریب محیط‌زیست نیز در مرحله اولیه توسعه اقتصادی افزایش می‌یابد؛ اما تخریب محیط‌زیست پس از یک نقطه آستانه (ماکزیمم) شروع به کاهش می‌کند. به عبارت دیگر، EKC کلاسیک معتقد است که رابطه بین رشد اقتصادی و تخریب محیط‌زیست به شکل U معکوس می‌باشد. دوغان و پاتا<sup>۲</sup> (۲۰۲۲) با الهام از فرضیه EKC، یک رابطه U شکل بین درآمد سرانه و ضریب ظرفیت بار (شاخص مستقیم کیفیت و پایداری محیطی) را گزارش کردند و این رابطه را به‌عنوان فرضیه «منحنی ظرفیت بار»<sup>۳</sup> (LCC) توضیح دادند. بر این اساس، تولید و رشد اقتصادی جوامعی که در مراحل نخست هیچ توجهی به کیفیت محیط‌زیست ندارند می‌تواند منجر به کاهش کیفیت اکولوژیکی و در نتیجه کاهش LCF شود. اما وقتی کشورها از سطح درآمد معینی فراتر می‌روند، رشد اقتصادی می‌تواند کیفیت زیست‌محیطی و LCF را به لطف سرمایه‌گذاری در فناوری‌های تولید پاک‌تر و سبز، استفاده از منابع انرژی تجدیدپذیر و

- 
1. Environmental Kuznets Curve (EKC)
  2. Dogan & Pata
  3. Load Capacity Factor (LCF)

محصولات دوست‌دار محیط‌زیست و آگاهی بیشتر از محیط‌زیست افزایش دهد (سان و همکاران<sup>۱</sup>، ۲۰۲۳؛ پاتا و ارطغرل، ۲۰۲۳). با این حال، گنجاندن مجذور درآمد سرانه در مدل‌سازی EKC، مشکل چندخطی بودن را مطرح می‌کند. برای جلوگیری از این موضوع، نارایان و نارایان<sup>۲</sup> (۲۰۱۰) مقایسه کشش‌های کوتاه‌مدت و بلندمدت را پیشنهاد کرده‌اند. در این رویکرد، اگر مقدار کشش بلندمدت کمتر از کشش کوتاه‌مدت باشد، فرضیه EKC معتبر است؛ یعنی تخریب محیط در طول زمان کاهش می‌یابد. از آنجایی که LCF یک شاخص مستقیم کیفیت محیطی است، فرضیه LCC در صورتی که بزرگی کشش‌ها (با لحاظ علامت جبری در قیاس بزرگی) معکوس شود، صادق است (پاتا و سمور<sup>۳</sup>، ۲۰۲۲). به‌دنبال کار نارایان و نارایان (۲۰۱۰)، تعداد متعددی از مطالعات تجربی نظیر صبوری و همکاران<sup>۴</sup> (۲۰۱۶)، دونگ و همکاران<sup>۵</sup> (۲۰۱۸)، احمد و همکاران<sup>۶</sup> (۲۰۲۱) و پاتا و سمور (۲۰۲۲) اعتبار فرضیه EKC یا LCC را با استفاده از همین رویکرد بررسی کرده‌اند. در این پژوهش نیز صحت فرضیه LCC برای ایران با مقایسه کشش‌های کوتاه‌مدت و بلندمدت LCF نسبت به GDP بررسی می‌شود.

EC: مصرف انرژی (بر حسب کیلو وات ساعت / نفر)؛

و ξ: جزء اخلاص (خطا) مدل است.

- 
1. Sun et al.
  2. Narayan & Narayan
  3. Pata & Samour
  4. Saboori et al.
  5. Dong et al.
  6. Ahmad et al.

در جدول (۳) تعریف دقیق متغیرها به همراه منبع جمع‌آوری داده‌های آماری آن‌ها گزارش شده است. شایان ذکر است که دوره زمانی این تحقیق سال‌های ۱۹۹۰ تا ۲۰۲۲ را در بر می‌گیرد (۳۳ سال).

جدول ۳. متغیرها و منابع داده‌ها

منبع	شاخص و نحوه اندازه‌گیری	نماد	متغیر
متغیر وابسته			
شبکه ردپای جهانی <sup>۱</sup> (GFN) (۲۰۲۴)	نسبت ظرفیت زیستی (سرانه هکتار جهانی) به ردپای اکولوژیکی (سرانه هکتار جهانی)	LCF	ضریب ظرفیت بار
متغیرهای مستقل			
سازمان توسعه و همکاری اقتصادی <sup>۲</sup> (OECD) (۲۰۲۴)	تعداد اختراعات مرتبط با محیط‌زیست	GT	تکنولوژی‌های سبز
صندوق بین‌المللی پول <sup>۳</sup> (IMF) (۲۰۲۴)	شاخص ترکیبی توسعه مالی (۰-۱)	FD	توسعه مالی
متغیرهای کنترل			
شاخص‌های توسعه جهانی <sup>۴</sup> (WDI) متعلق به بانک جهانی (۲۰۲۴)	تولید ناخالص داخلی حقیقی سرانه (بر حسب دلار و به قیمت‌های ثابت سال ۲۰۱۵)	GDP	رشد اقتصادی
جهان ما در داده‌ها <sup>۵</sup> (OWID) (۲۰۲۴)	سرانه مصرف انرژی (بر حسب کیلو وات ساعت/ نفر)	EC	مصرف انرژی

1. Global Footprint Network (GFN)
2. Organization for Economic Co-operation and Development (OECD)
3. International Monetary Fund (IMF)
4. World Development Indicators (WDI)
5. Our World in Data (OWID)

نشانی وبسایت GFN: <https://www.footprintnetwork.org>

نشانی وبسایت OECD: <https://stats.oecd.org>

نشانی وبسایت IMF: <https://data.imf.org>

نشانی وبسایت WDI: <https://data.worldbank.org>

نشانی وبسایت OWID: <https://ourworldindata.org>

## ۲-۳. روش تحقیق

روش‌های مختلفی که در محدوده سری‌های زمانی مورد استفاده قرار می‌گیرند، به‌عنوان پیش‌نیاز، نیازمند انجام آزمون مانایی می‌باشند. به‌عنوان مثال، آزمون هم‌انباشتگی یوهانسن و جوسلیوس<sup>۱</sup> (۱۹۹۰) مستلزم آن است که سری‌ها در نفاصل مرتبه اول مانا باشند؛ در حالی که سری‌ها را می‌توان با درجه انباشتگی متفاوت [I(0) یا I(1)] در رویکرد آزمون کرانه‌های ARDL که توسط پسران و همکاران<sup>۲</sup> (۲۰۰۱) توسعه داده شده است، استفاده کرد. در این زمینه، تجزیه و تحلیل ویژگی‌های تصادفی سری‌ها یک ضرورت برای تحلیل هم‌انباشتگی است. به این منظور، مطالعه حاضر از آزمون سنتی دیکی-فولر<sup>۳</sup> (ADF) و شکل توسعه‌یافته آن یعنی آزمون ریشه واحد ADF فوریه (F-ADF) با فرکانس کسری<sup>۴</sup> استفاده می‌کند. تحلیل فوریه هم برای نقاط شکست «ناگهانی و سریع»<sup>۵</sup> و هم برای «جابه‌جایی‌های هموار»<sup>۶</sup> مناسب است (سولارین<sup>۷</sup>، ۲۰۱۹). معادله مورد استفاده برای آزمون

- 
1. Johansen & Juselius
  2. Pesaran et al.
  3. Augmented Dickey-Fuller (ADF)
  4. Fractional Frequency
  5. Sharp
  6. Smooth Shifts
  7. Solarin

ریشه واحد F-ADF که توسط اندرز و لی<sup>۱</sup> (۲۰۱۲) و اومای<sup>۲</sup> (۲۰۱۵) پیشنهاد شده، به صورت زیر قابل بیان است:

$$\Delta Y_t = \alpha_0 + \alpha_1 \sin\left(\frac{2\pi kt}{T}\right) + \alpha_2 \cos\left(\frac{2\pi kt}{T}\right) + \beta Y_{t-1} + \sum_{j=1}^p \alpha_j \Delta Y_{t-j} + u_t \quad (۴)$$

در رابطه فوق، عبارت  $\alpha(t) = \alpha_0 + \alpha_1 \sin\left(\frac{2\pi kt}{T}\right) + \alpha_2 \cos\left(\frac{2\pi kt}{T}\right)$  جزء فوریه با فرض وجود فرکانس واحد می‌باشد که توسط گالانت<sup>۳</sup> (۱۹۸۱) ارائه شده است. در واقع در روش F-ADF، فرض عدم تغییر عرض از مبدأ در طول زمان از بین می‌رود. شکل کلی عبارت فوریه به صورت رابطه زیر است:

$$\alpha(t) \cong \alpha_0 + \sum_{k=1}^n \alpha_{1k} \sin\left(\frac{2\pi kt}{T}\right) + \sum_{k=1}^n \alpha_{2k} \cos\left(\frac{2\pi kt}{T}\right) \quad (۵)$$

در معادلات فوق، n تعداد فرکانس‌ها، k تعداد فرکانس‌های خاص انتخاب شده، t روند زمانی، T تعداد مشاهدات،  $\alpha_{1k}$  و  $\alpha_{2k}$  به ترتیب ارتفاع موج فرکانس (دامنه) و سرعت فرآیند ناپدید شدن موج (جابه‌جایی) فرکانس را محاسبه می‌کنند و  $\pi$  تقریباً برابر با عدد ۳/۱۴۵ می‌باشد. k فرکانس کسری پیشنهاد شده توسط کریستوپولوس و لئون لدسما<sup>۴</sup> (۲۰۱۱) را نشان می‌دهد. با برآورد مقدار بهینه k در محدوده ۰/۱ تا ۵، مقداری که مجموع مجذور باقیمانده‌ها<sup>۵</sup> (SSR) را به حداقل می‌رساند، انتخاب و سپس طول

- 
1. Enders & Lee
  2. Omay
  3. Gallant
  4. Christopoulos & Leon-Ledesma
  5. Sum of Squares Regression (SSR)

وقفه بهینه (p) تعیین می‌شود. معنی داری اصطلاحات مثلثاتی sin و cos در معادله رابطه (۱) با استفاده از آزمون F بکر و همکاران<sup>۱</sup> (۲۰۰۶) آزمایش می‌شود. اگر فرضیه صفر  $H_0: \alpha_1 = \alpha_2 = 0$  را نتوان رد کرد، از آزمون ADF سنتی استفاده می‌شود. در غیراین صورت، آزمون F-ADF برای بررسی اعتبار فرضیه صفر به صورت  $\beta = 0$  اعمال می‌شود (پاتا و همکاران<sup>۲</sup>، ۲۰۲۴).

تحلیل‌های سنتی هم‌انباشتگی مبتنی بر باقیمانده‌ها، شکست‌های ساختاری را نادیده می‌گیرند. برای اجتناب از این مشکل، چندین آزمون هم‌انباشتگی مانند گروگی و هنسن<sup>۳</sup> (۱۹۹۶) و حاتمی-جی<sup>۴</sup> (۲۰۰۸)، با توجه به این موضوع که تعداد این شکست‌ها از قبل مشخص شده‌اند، شکست‌های ساختاری شدید را در نظر می‌گیرند. در آزمون‌های هم‌انباشتگی که به این روش ایجاد می‌شوند، از متغیرهای مجازی برای نشان‌دادن شکست‌های ساختاری استفاده می‌شود و آن‌ها فقط تغییرات شدید و خاص زمانی را امکان‌پذیر می‌کنند. با استفاده از توابع فوریه، می‌توان بسیاری از جابه‌جایی‌های ساختاری هموار را با شکل، زمان و تعداد مجهول در نظر گرفت (پاتا و همکاران، ۲۰۲۳). در این زمینه، رویکرد ARDL فوریه که توسط سولارین (۲۰۱۹) و پاتا و آیدین<sup>۵</sup> (۲۰۲۰) توسعه یافته، یک روش هم‌انباشتگی مؤثر است. این محققان روش ARDL فوریه را با افزودن اصطلاحات مثلثاتی به روش ARDL بوت‌استرپ پیشنهادی مک‌ناون و همکاران<sup>۶</sup>

- 
1. Becker et al.
  2. Pata et al.
  3. Gregory & Hansen
  4. Hatemi-J
  5. Pata & Aydın
  6. McNown et al.

(۲۰۱۸) توسعه داده‌اند. اساساً، همه این روش‌ها از رویکرد ARDL سنتی مشتق شده‌اند.

رویکرد ARDL سنتی را می‌توان در معادله زیر بیان کرد:

$$\begin{aligned} \Delta \ln LCF_t = & \psi_0 + \psi_1 \ln LCF_{t-1} + \psi_2 \ln GT_{t-1} + \psi_3 \ln FD_{t-1} \\ & + \psi_4 (\ln GT \times \ln FD)_{t-1} \\ & + \psi_5 \ln GDP_{t-1} + \psi_6 \ln EC_{t-1} + \sum_{i=1}^p \eta_1 \Delta \ln LCF_{t-i} \\ & + \sum_{i=0}^q \eta_2 \Delta \ln GT_{t-i} + \sum_{i=0}^r \eta_3 \Delta \ln FD_{t-i} \\ & + \sum_{i=0}^s \eta_4 (\ln GT \times \ln FD)_{t-i} + \sum_{i=0}^t \eta_5 \Delta \ln GDP_{t-i} \\ & + \sum_{i=0}^u \eta_6 \Delta \ln EC_{t-i} + \epsilon_t \end{aligned} \quad (6)$$

در رابطه فوق  $\psi$  و  $\eta$  به ترتیب ضرایب بلندمدت و کوتاه‌مدت متغیرهای مدل،  $\psi_0$  عرض از مبدأ،  $\epsilon$  جمله اخلاص و  $p, q, r, s, t, u$  تعداد وقفه‌های بهینه است. مقادیر با وقفه متغیر وابسته و مقادیر با وقفه و جاری متغیرهای مستقل نیز، پویایی‌های کوتاه‌مدت را نشان می‌دهند. فرضیه صفر آزمون  $t$  بر روی سطح باوقفه متغیر وابسته و آزمون  $F$  کلی بر روی سطح باوقفه کلیه متغیرها نشان‌دهنده عدم وجود هم‌انباشتگی و رابطه بلندمدت می‌باشد و به ترتیب به صورت زیر تعریف می‌شوند:

$$H_0: \psi_1 = 0 \quad \text{for } t - \text{dependent statistics} \quad (7)$$

$$H_0: \psi_1 = \psi_2 = \psi_3 = \psi_4 = \psi_5 = \psi_6 = 0 \quad \text{for } F - \text{overall statistic} \quad (8)$$

اگر آماره‌های  $F$  و  $t$  بزرگ‌تر از حد بالایی  $I(1)$  باشند، فرضیه صفر رد می‌شود. با این حال، آزمون سنتی کرانه‌های ARDL اخیراً مورد انتقاد قرار گرفته است. زیرا اگرچه معنی‌داری همه متغیرها با استفاده از آماره  $F$  مورد آزمایش قرار می‌گیرد و آماره آزمون  $t$

نیز برای متغیر وابسته اعمال می‌شود؛ اما، عدم وجود یک آماره آزمون جداگانه برای متغیرهای مستقل ممکن است منجر به نتیجه‌گیری اشتباه در مورد هم‌انباشتگی شود. برای جلوگیری از همه این مشکلات، مک‌ناون و همکاران (۲۰۱۸) آزمون ARDL سنتی را با اعمال یک روند بوت‌استرپ، به‌روزرسانی و یک آماره آزمون جدید اضافی را با استفاده از آزمون F برای متغیرهای مستقل با وقفه پیشنهاد کردند. در این آزمون لزومی به این‌که متغیر وابسته  $I(1)$  باشد، نیست و در کنار دو فوق، یک نتیجه‌گیری واضح در مورد وضعیت هم‌انباشتگی ارائه می‌دهد. به گفته مک‌ناون و همکاران (۲۰۱۸) و سام و همکاران<sup>۱</sup> (۲۰۱۹)، استفاده هم‌زمان از آزمون F کلی بر روی سطح باوقفه متغیرها، آزمون t بر روی سطح باوقفه متغیر وابسته و آزمون F بر روی سطوح باوقفه متغیر(های) مستقل بینش بهتری در مورد هم‌انباشتگی و موارد منحط به محقق ارائه می‌دهد. فرضیه صفر آزمون کرانه‌های F رگرورها در معادله رابطه (۹) نشان داده شده است.

$$H_0: \psi_2 = \psi_3 = \psi_4 = \psi_5 = \psi_6 = 0 \quad \text{for } F - \text{independent statistic (9)}$$

اگر هر سه آزمون ارائه‌شده معنی‌دار باشند، می‌توان نتیجه گرفت که هم‌انباشتگی وجود دارد. اگر آزمون F کلی و آزمون t بر روی سطح باوقفه متغیر وابسته معنی‌دار باشد، اما آزمون F روی وقفه متغیر(های) مستقل معنی‌دار نباشد، این مورد نشان‌گر «متغیر(های) مستقل با وقفه منحط»<sup>۲</sup> است. احتمال دیگر زمانی است که آزمون F کلی و آزمون F بر روی سطوح باوقفه متغیر(های) مستقل معنی‌دار باشند، اما آزمون t بر روی سطح باوقفه

1. Sam et al.

2. Degenerate Lagged Independent Variable(s) Case

متغیر وابسته معنی‌دار نباشد. این مورد نشان‌گر یک «متغیر وابسته باوقفه منحنی»<sup>۱</sup> است. هر یک از موارد منحنی فوق نشان‌گر عدم وجود هم‌انباشتگی خواهد بود. بنابراین هر سه آزمون باید برای رسیدن به یک نتیجه معتبر و مطمئن اعمال شوند (سام و همکاران، ۲۰۱۹: ۱۳۱).

از آنجایی که رویکرد ARDL بوت‌استرپ با استفاده از شبیه‌سازی بوت‌استرپ، مقادیر بحرانی را تولید می‌کند، مسأله استنتاج ناپایدار هم‌انباشتگی را در رویکرد ARDL سنتی حذف می‌کند. دلیل این موضوع آن است که در رویکرد ARDL سنتی، یک فرآیند تولید داده وجود دارد که بستگی به  $I(0)$  یا  $I(1)$  بودن همه رگرورها دارد و یک آماره آزمون بین این مقادیر بحرانی که به ترتیب کرانه‌های پایین و بالا نامیده می‌شوند، اطلاعات دقیقی در مورد هم‌گرایی ارائه نمی‌کند. شبیه‌سازی‌های بوت‌استرپ به رفع این ابهام کمک می‌کنند؛ زیرا یک مقدار بحرانی منحصر به فرد و واحد را ارائه می‌دهند (کاتوریا و کومار<sup>۲</sup>، ۲۰۲۲). اگرچه رویکرد ARDL بوت‌استرپ اجازه می‌دهد تا شکست‌های شدید در تجزیه و تحلیل با متغیر مجازی لحاظ شود، اما از شکست‌های هموار غفلت می‌کند. سولارین (۲۰۱۹) و پاتا و آیدین (۲۰۲۰)، ARDL بوت‌استرپ را با در نظر گرفتن شرایط فوریه توسعه دادند. مدل ARDL با عبارات فوریه در معادله زیر بیان شده است:

$$\begin{aligned}
 \Delta \ln LCF_t = & \psi_0 + \psi_1 \ln LCF_{t-1} + \psi_2 \ln GT_{t-1} + \psi_3 \ln FD_{t-1} \\
 & + \psi_4 (\ln TO \times \ln FD)_{t-1} + \psi_5 \ln GDP_{t-1} + \psi_6 \ln EC_{t-1} \\
 & + \psi_7 \sin\left(\frac{2\pi kt}{T}\right) + \psi_8 \cos\left(\frac{2\pi kt}{T}\right) + \sum_{i=1}^p \eta_1 \Delta \ln LCF_{t-i} \\
 & + \sum_{i=0}^q \eta_2 \Delta \ln GT_{t-i} + \sum_{i=0}^r \eta_3 \Delta \ln FD_{t-i} \\
 & + \sum_{i=0}^s \eta_4 (\ln TO \times \ln FD)_{t-i} + \sum_{i=0}^t \eta_5 \Delta \ln GDP_{t-i} \\
 & + \sum_{i=0}^u \eta_6 \Delta \ln EC_{t-i} + \epsilon_t
 \end{aligned} \tag{10}$$

در معادله (۱۰)،  $k$  نشان‌دهنده فرکانس بهینه کسری است که برای شناسایی شکست‌های ساختاری استفاده می‌شود. طبق نظر کریستوپولوس و لئون-لدسما<sup>۱</sup> (۲۰۱۱)،  $k$  می‌تواند یک مقدار کسری [۱/۵، ۰/۵، ۱، ۱/۵، ...، ۵] نیز بگیرد. فرکانس‌های اعداد صحیح مانند ۱، ۳، ۵ و نشان‌دهنده جابجایی‌های موقت هستند، در حالی که فرکانس‌های کسری، مانند ۰/۱، ۱/۱ و ۳/۱ نشان‌دهنده جابجایی‌های دائمی می‌باشند.

گرانجر<sup>۲</sup> (۱۹۶۹) آزمون علیت را برای تعیین قدرت پیش‌بینی یک متغیر توسط متغیر دیگر پیشنهاد کرد. با گذشت زمان، بسیاری از محققان آزمون علیت گرنجر (ی) را اصلاح کردند و به نوعی آن را تعمیم دادند. تودا و یاماموتو<sup>۳</sup> (۱۹۹۵) (TY) با استفاده از داده‌های متغیرها در سطح و افزودن حداکثر (ماکزیمم) درجه انباشتگی (مانایی) متغیرها به وقفه بهینه یک مدل خودرگرسیون برداری<sup>۴</sup> (VAR)، آزمون علیت گرنجر را برای جلوگیری از

- 
1. Christopoulos & Leon-Ledesma
  2. Granger
  3. Toda & Yamamoto
  4. Vector AutoRegression (VAR)

اتلاف و از بین رفتن اطلاعات در بلندمدت بسط دادند. فرم آزمون علیت TY در قالب یک مدل VAR( $p + d_{max}$ ) به صورت معادله رابطه (۱۱) نشان داده می‌شود:

$$y_t = \alpha(t) + \beta_1 y_{t-1} + \dots + \beta_{p+d_{max}} y_{t-(p+d_{max})} + \epsilon_t \quad (11)$$

در رابطه فوق،  $\alpha(t)$  نشان‌دهنده عرض‌ازمبدهای وابسته به زمان (که در آزمون TY ثابت می‌باشند)،  $\beta_1$  نشان‌دهنده ماتریس ضرایب،  $y_t$  بردار متغیرهای درون‌زا،  $p$  طول وقفه بهینه،  $d_{max}$  نشان‌دهنده حداکثر درجه انباشتگی متغیرها و  $\epsilon_t$  عبارت‌های خطا را نشان می‌دهد (فرید و همکاران<sup>۱</sup>، ۲۰۲۱). مسأله غیرخطی بودن و شکست‌های ساختاری توسط آزمون‌های علیت سنتی مانند آزمون TY، در نظر گرفته نمی‌شوند. اندرز و جونز<sup>۲</sup> (۲۰۱۶) مدل VAR را با گنجاندن تقریب‌های فوری بهبود دادند تا از تحلیل آزمون علیت با نادیده گرفتن شکست‌های ساختاری جلوگیری کنند. این موضوع امکان گنجاندن شکست‌های ساختاری هموار در تحلیل علیت را فراهم کرد. با این وجود، روش اندرز و جونز (۲۰۱۶) در بلندمدت نمی‌تواند مانع از بروز مشکل از دست‌دادن اطلاعات شود. در نتیجه، آزمون TY توسط نازلی‌اوغلو و همکاران<sup>۳</sup> (۲۰۱۶) با در نظر گرفتن تقریب فوری برای محافظت در برابر از دست‌دادن اطلاعات بلندمدت و در نظر گرفتن تغییرات ساختاری هموار، به روزرسانی و ارائه شد. در این رویکرد، که فوریه تودا-یاماموتو (F-TY) نامیده می‌شود، از تکنیک گالات (۱۹۸۱) همان‌طور که در معادله (۳) نشان داده شده است،

- 
1. Fareed et al.
  2. Enders & Jones
  3. Nazlioglu et al.

استفاده می‌شود. بر این اساس معادله (۵) در معادله (۱۱) جای‌گزین و آزمون علیت TY با در نظر گرفتن شکست‌های ساختاری انجام می‌شود:

$$y_t = \alpha_0 + \sum_{k=1}^n \alpha_{1k} \sin\left(\frac{2\pi kt}{T}\right) + \sum_{k=1}^n \alpha_{2k} \cos\left(\frac{2\pi kt}{T}\right) + \beta_1 y_{t-1} + \dots + \beta_{p+d_{\max}} y_{t-(p+d_{\max})} + \epsilon_t \quad (12)$$

برای تعیین مقدار بهینه  $k$  (فرکانس بهینه) در محدوده  $0/1$  تا  $5$ ، مقداری که SSR (مجموع مربعات باقیمانده‌ها) را به حداقل می‌رساند، انتخاب و سپس طول وقفه بهینه  $p$  با استفاده از معیارهای رایج تعیین طول وقفه بهینه تعیین می‌شود. در معادله (۱۲)، اهمیت اصطلاحات مثلثاتی  $\sin$  و  $\cos$  را می‌توان با استفاده از آماره  $F$  ارائه‌شده توسط بکر و همکاران (۲۰۰۶) آزمون کرد. اگر پارامترهای مثلثاتی برابر با صفر نباشند، یعنی فرضیه صفر  $\alpha_{1k} = \alpha_{2k} = 0$  رد شود، تصمیم گرفته می‌شود که تقریب فوریه در تحلیل لحاظ شود. در غیراین صورت می‌توان آزمون علیت استاندارد TY را اعمال کرد. با مشخص شدن اینکه پارامترهای فوریه برابر با صفر نیستند، فرضیه صفر عدم رابطه علیت را می‌توان به صورت  $H_0: \beta_1 = \dots = \beta_{p+d_{\max}} = 0$  آزمایش کرد (فرید و همکاران، ۲۰۲۱). شایان ذکر است که به منظور تجزیه و تحلیل‌های آماری و اقتصادسنجی در این مطالعه از نرم‌افزارهای Eviews و R استفاده شده است.

## ۴. تجزیه و تحلیل نتایج تجربی

### \* تحلیل آماری داده‌های متغیرها

در جدول (۴) خلاصه آماری داده‌های خام متغیرهای پژوهش نشان داده شده است. بر این اساس، طی دوره مورد بررسی پژوهش، میانگین ضریب ظرفیت بار (LCF) حدود ۰/۳۴۱ است که نشان می‌دهد به‌طور متوسط به ازای یک واحد تقاضای اکولوژیکی، ۰/۳۴۱ واحد عرضه از سوی اکوسیستم وجود دارد که حاکی از ناپایداری شدید زیست‌محیطی و فشار بالا بر آن است. همچنین، میانگین تولید ناخالص داخلی سرانه (GDP) حدود ۴۵۱۴ دلار آمریکا و میانگین سرانه مصرف انرژی حدود ۲۷۳۹۸ کیلووات ساعت بوده است. بر اساس مشخصه آماری انحراف استاندارد، بیشترین میزان پراکندگی بین داده‌ها متعلق به متغیر سرانه مصرف انرژی است (که البته چون داده‌ها به‌صورت لگاریتم طبیعی مورد استفاده قرار می‌گیرند، این پراکندگی تا حد قابل توجهی کاهش می‌یابد) و کمترین مقدار آن به شاخص ترکیبی توسعه مالی (FD) اختصاص دارد. همچنین، بر اساس آماره جارک-برا و سطح احتمال آن می‌توان گفت که متغیرهای GDP و EC در سطح ۱۰ درصد از توزیع نرمال برخوردارند.

جدول ۴. خلاصه آماری داده‌های خام متغیرهای پژوهش

متغیر					آماره
EC	GDP	FD	GT	LCF	
۲۷۳۹۷/۵۹	۴۵۱۴/۴۹۴	۰/۳۱۹	۱۷/۸۱۸	۰/۳۴۱	میانگین
۲۹۷۴۷/۴۲	۴۸۲۸/۴۹۵	۰/۲۹۸	۱۲	۰/۳۰۸	میانه
۳۹۱۵۱/۳۴	۵۵۰۷/۵۳۳	۰/۵۲۲	۸۲	۰/۶۰۴	ماکسیمم
۱۴۵۴۰/۷۸	۲۳۴۸/۴۳۰	۰/۲۲۴	۱	۰/۲۳۱	مینیمم
۸۰۸۲/۶۱۰	۸۱۸/۸۱۲	۰/۰۷۷	۲۳/۸۱۸	۰/۱۱۹	انحراف استاندارد
-/۲۰۱	-۰/۶۰۸	۱/۱۵۰	۱/۱۸۵	۰/۹۵۱	چولگی
۱/۵۶۸	۲/۳۸۵	۳/۷۹۷	۲/۸۰۹	۲/۶۵۱	کشدگی
۲/۹۶۹	۲/۶۲۲	۷/۹۳۰	۶/۳۰۷	۵/۱۴۱	جارك-برا
۰/۲۲۷	۰/۲۶۹	۰/۰۱۹	۰/۰۳۷	۰/۰۷۷	احتمال
۳۳	۳۳	۳۳	۳۳	۳۳	تعداد مشاهدات

\* آماره جارك-برا وضعیت نرمال بودن را بررسی می‌کند و سطح احتمال آن نشان‌دهنده فرضیه صفر نرمال بودن است.  
 مأخذ: یافته‌های پژوهش

در جدول (۵) نتایج ماتریس ضریب همبستگی بین متغیرهای پردازش شده پژوهش ارائه شده است. بر این اساس، ضریب همبستگی لگاریتم طبیعی درآمد سرانه (lnGDP)، لگاریتم طبیعی مصرف انرژی (lnEC)، لگاریتم طبیعی شاخص فناوری‌های سبز (lnGT)، لگاریتم طبیعی شاخص توسعه مالی (lnFD) با متغیر وابسته پایداری محیط‌زیست یعنی لگاریتم طبیعی ضریب ظرفیت بار (lnLCF)، به ترتیب ۰/۹۷۳، ۰/۵۳۸ و ۰/۷۸۵- است.

جدول ۵. ماتریس ضریب همبستگی بین متغیرهای پژوهش

متغیر					متغیر
lnEC	lnGDP	lnFD	lnGT	lnLCF	
				۱	lnLCF
			۱	۰/۵۳۸	lnGT
		۱	-۰/۳۷۵	-۰/۷۸۵	lnFD
	۱	۰/۷۹۷	-۰/۳۷۵	-۰/۹۳۸	lnGDP
۱	۰/۹۶۸	۷۳۹۸۵۵۰	-۰/۴۰۸	-۰/۹۷۳	lnEC

منبع: یافته‌های پژوهش

## \* آزمون ریشه واحد

در گام بعد، یک رویکرد دو مرحله‌ای برای انجام آزمون FADF که توسط اندرز و لی (۲۰۱۲) ارائه شده است، استفاده می‌شود. به این منظور، در مرحله اول، معادله (۴) در محدوده  $0.1 \leq k \leq 5$  تخمین زده می‌شود و مدل با کوچک‌ترین مجموع مربعات باقیمانده (SSR) به‌عنوان فرم مناسب انتخاب می‌شود. در مرحله دوم اهمیت عبارات فوریه با استفاده از آزمون F ارزیابی می‌شود. در صورتی که عبارات فوریه معنی‌دار باشند، از آزمون t برای آزمایش فرضیه صفر ریشه واحد استفاده می‌شود. اگر عبارات فوریه بی‌معنا باشند، آزمون ADF بایستی به‌عنوان گزینه‌ای جای‌گزین برای آزمون FADF استفاده شود (آیدین و همکاران، ۲۰۲۴). بر این اساس، جدول (۶) نتایج آزمون ریشه واحد را نشان می‌دهد. یافته‌های این جدول نشان می‌دهد که بر اساس آزمون FADF، متغیرهای lnEC و lnGT در سطح نامانا هستند؛ اما با یک‌بار تفاضل‌گیری به‌صورت مانا درآمده‌اند و از درجه مانایی I(1) برخوردارند. در مقابل، متغیر lnFD در سطح مانا می‌باشد و دارای درجه مانایی

I(0) است. بر اساس آزمون ADF نیز، متغیر  $\ln LCF$  دارای درجه مانایی  $I(1)$  و متغیرهای  $\ln(GDP)$  و  $\ln FD * \ln GT$  دارای درجه مانایی  $I(0)$  می‌باشند. بر اساس نتایج به دست آمده مبنی بر مختلف بودن درجه مانایی متغیرها و توجه به این موضوع که هیچ‌یک از متغیرهای پژوهش از درجه مانایی  $I(2)$  برخوردار نیستند، می‌توان از آزمون هم‌انباشتگی کرانه‌های FARDL استفاده کرد.

جدول ۶. نتایج آزمون ریشه واحد

ADF			F-ADF			
prob.	آماره t	SSR حداقل	وقفه   فرکان س	آماره F-آزمون ADF	آماره F	متغیر
۰/۶۱۸	-۱/۹۳۶	۰/۳۵	۱/۱   ۵	-	۵/۵۲۵	$\ln LCF$
۰/۰۰۰	۵/۷۸۹***	-	-	-	-	$\Delta \ln LCF$
۰/۰۱۵	-۴/۰۳۳**	۰/۱۰۵	۰/۳   ۳	-	۴/۹۱۲	$\ln GDP$
-	-	-	-	-	-	$\Delta \ln GDP$
-	-	۰/۰۱۹	۵   ۱	-۱/۶۶۵	۸/۸۶۱**	$\ln EC$
-	-	۰/۱۰۸	۱   ۴	۵/۵۱۸***	۸/۹۶۵**	$\Delta \ln EC$
-	-	۰/۰۸۹	۱/۸   ۶	۵/۸۶۸***	۱/۱۲۸***	$\ln FD$
-	-	-	-	-	-	$\Delta \ln FD$

ADF		F-ADF				
prob.	آماره t	SSR حداقل	وقفه   فرکانس	آماره آزمون F- ADF	آماره F	متغیر
-	-	۱۰۴۵ ۰	۲/۹   ۲	-۳/۶۵۲	۱/۲۸۸*** ۴	lnGT
-	-	۱۰۵۶ ۰	۲/۸   ۱	۶/۸۹۵*** -	۱/۵۶۵*** ۵	$\Delta$ lnGT
۱۰۱۶ ۰	-۴/۰۱۹**	۱۰۹۹ ۰	۳/۵   ۱	-	۶/۲۳۵	lnFD*lnGT
-	-	-	-	-	-	$\Delta$ lnFD*lnGT

علائم \*\*، \* و \* نیز به ترتیب به معنی داری در سطوح ۱، ۵ و ۱۰ درصد اشاره دارد.

منبع: یافته‌های پژوهش

### \* آزمون هم‌انباشتگی

گام بعدی انجام آزمون هم‌انباشتگی FARDL مبتنی بر بوت‌استرپ است. نتایج این آزمون در جدول (۵) نشان داده شده است. بر اساس نتایج این جدول، مقدار فرکانس بهینه ۱/۵ می‌باشد که نشان‌دهنده شکست دائمی در رابطه هم‌انباشتگی است. همچنین، بر اساس پیشنهاد لوتکپول<sup>۱</sup> (۲۰۰۶)، معیار اطلاعات آکائیک (AIC) برای انتخاب طول وقفه بهینه استفاده شده است. نتایج نشان می‌دهد که مقدار هر سه آماره F-stat، F-indep. و t-dep.

بزرگ‌تر از مقادیر بحرانی بوت‌استرپ حداقل در سطح ۵ درصد است. بنابراین نتیجه می‌گیریم که یک رابطه بلندمدت بین متغیرهای مدل وجود دارد.

جدول ۷. نتایج آزمون هم‌انباشتگی FARDL مبتنی بر بوت‌استرپ

AIC حداقل	فرکانس	مقادیر بحرانی بوت‌استرپ			مقدار	آماره	مدل
		۱٪	۵٪	۱۰٪			
-۴/۸۸۹	۱/۵	۷/۵۱۲	۵/۰۹۸	۴/۰۴۱	۶/۸۸۱**	F-stat.	ARDL (1,1,0,1,2)
		-۴/۷۳۵	-۴/۱۶۰	-۳/۸۴۱	-۴/۹۲۵***	t-dep.	
		۷/۰۱۲	۴/۷۱۰	۳/۸۰۱	۸/۸۱۸***	F- indep.	

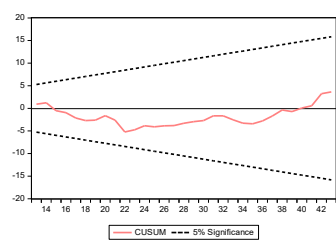
علائم \*\*\* و \*\* به ترتیب به معنی داری در سطوح ۱ و ۵ درصد اشاره دارد و تعداد تکرارهای بوت‌استرپ ۱۰۰۰ است.

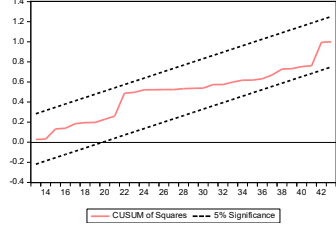
منبع: یافته‌های پژوهش

### \* برآورد مدل

پس از تأیید وجود رابطه بلندمدت بین متغیرهای مدل، نوبت به برآورد این رابطه می‌رسد. در جدول (۸) نتایج برآورد رابطه‌های بلندمدت و کوتاه‌مدت به کمک روش F-ARDL ارائه شده است.

جدول ۸. نتایج برآورد رابطه‌های تعادلی بلندمدت و کوتاه‌مدت به روش F-ARDL

قسمت ب: آزمون‌های آسیب‌شناسی			قسمت اول: نتایج برآورد ضرایب		
p-value	آماره آزمون	آزمون	p-value	ضریب	متغیر
۰/۱۴۱	۲/۲۶۷	ARCH	بلندمدت		
۰/۳۲۱	۱/۱۹۵	White	/۰۲۸ .	-۰/۰۹۱**	lnGDP
۰/۸۶۶	۰/۴۹۵	BPG	/۰۰۰ .	-۱/۱۷۲***	lnEC
۰/۵۵۱	۰/۶۵۹	LM	/۰۰۰ .	-۰/۶۱۱***	lnFD
۰/۶۹۱	۰/۷۳۸	JB	/۰۰۰ .	۰/۱۴۸***	lnGT
۰/۷۶۱	۰/۱۵۱	Ramsy	/۰۰۰ .	۰/۱۲۴***	lnFD*lnGT
		CUSUM	/۰۱۲ .	۰/۰۱۵**	Sin
			/۰۰۰ .	۰/۰۱۹***	Cos
			/۰۰۰ .	۱/۵۵۵*** ۲	Constant
			۱۳۷/۹۶۵		GT*
			کوتاه‌مدت		
			/۰۰۱ .	-۰/۲۰۸***	$\Delta$ lnGDP
CUSUM Q	/۰۰۰ .	-۰/۲۳۱***	$\Delta$ lnEC		
	/۰۰۰ .	-۰/۴۱۵***	$\Delta$ lnFD		

قسمت ب: آزمون‌های آسیب‌شناسی			قسمت اول: نتایج برآورد ضرایب		
p-value	آماره آزمون	آزمون	p-value	ضریب	متغیر
			۰/۱۱ .	۰/۰۲۹**	$\Delta \ln GT$
			۰/۱۵۵ .	۰/۰۳۴	$\Delta \ln FD * \ln G$ T
			۰/۰۷۹ .	۰/۰۲۲*	$\Delta \sin$
			۰/۰۶۷	۰/۰۱۴*	$\Delta \cos$
			۰/۰۰۰ .	-۰/۸۸۲***	$ECT_{t-1}$

علامت \*\*، \*\*\* و \* به ترتیب به معنی داری در سطوح ۱، ۵ و ۱۰ درصد اشاره دارد.

منبع: یافته‌های پژوهش

تأثیرگذاری بلندمدت و کوتاه‌مدت شاخص فناوری‌های سبز ( $\ln GT$ )، مثبت و به ترتیب در سطوح ۱ و ۵ درصد معنی‌دار است؛ به گونه‌ای که با افزایش یک درصدی در تعداد اختراعات مربوط به محیط‌زیست در بلندمدت و کوتاه‌مدت، ضریب ظرفیت بار در کشور، به ترتیب حدود ۰/۱۵ و ۰/۰۳ درصد افزایش می‌یابد. این نتیجه نشان می‌دهد که توسعه فناوری‌های سبز می‌تواند از کانال‌های متعددی نظیر بهبود در سطح بهره‌وری انرژی، تغییر ساختار مصرف انرژی و افزایش نسبت انرژی پاک در ساختار کلی مصرف انرژی و ترویج و توسعه صنایع کم‌آلاینده و سازگارتر با محیط‌زیست به افزایش پایداری محیط‌زیست کمک کند و هم‌سو با نتایج مطالعات گسترده‌ای نظیر تاقب و دینکا (۲۰۲۳)، کینگ و همکاران (۲۰۲۴)، برگوگی و الدوسری (۲۰۲۴)، فنگ و همکاران (۲۰۲۴) و

جواهری و عزیزی (۱۴۰۳) و مغایر با نتایج مطالعات محدودی نظیر وومیک و همکاران (۲۰۲۴) و آیتون و همکاران (۲۰۲۴) می‌باشد. در مقابل اثرات بلندمدت و کوتاه‌مدت شاخص توسعه مالی (InFD)، منفی و در سطح اطمینان بالایی معنی‌دار می‌باشد؛ به گونه‌ای که با افزایش یک درصدی در توسعه مالی در بلندمدت و کوتاه‌مدت، ضریب ظرفیت بار در کشور، به ترتیب حدود ۰/۶۱ و ۰/۴۲ درصد کاهش می‌یابد. این نتیجه نشان می‌دهد که توسعه مالی در کشور به کاهش پایداری محیط‌زیست منجر شده است. در واقع می‌توان گفت که توسعه مالی در ایران هنوز به بهبود تکنولوژی و دستیابی به تکنولوژی‌های دوست‌دار و سازگار با محیط‌زیست نشده و در مقابل با افزایش فعالیت‌های صنعتی و تولیدی و استفاده از انرژی‌های متعارف باعث افزایش تخریب محیط‌زیست شده است. این نتیجه هم‌سو با نتایج مطالعات انگک و ترام (۲۰۲۴)، اوزار و ایوب‌اوغلو (۲۰۲۴) و ابراهیمیان کفشائی و سلاطین (۱۴۰۰) و مغایر با نتایج اسلم و همکاران (۲۰۲۳)، برگوگی (۲۰۲۴)، مهدوی و امیربابایی (۱۳۹۴) و خانی و هوشمند (۱۳۹۸) می‌باشد.

نکته قابل توجه آن که ضریب برآوردی اثر تعاملی شاخص فناوری‌های سبز و توسعه مالی (InFD\*InGT) در بلندمدت، مثبت و معنی‌دار است (حدود ۰/۱۲) که نشان می‌دهد توسعه مالی در کشور، پایداری زیست‌محیطی را از کانال فناوری‌های سبز بهبود می‌بخشد. به عبارت دیگر، پیشرفت در فناوری‌های سبز در خدمت تضعیف اثر نامطلوب توسعه مالی بر کیفیت زیست‌محیطی است. در واقع، منابع مالی کافی و افزایش تخصیص مالی به تحقیق و توسعه در زمینه محیط‌زیست می‌تواند محرک قدرتمندی جهت پیدایش فناوری‌های پایدار و سازگار با محیط‌زیست باشد. این نتیجه هم‌سو با نتایج مطالعات تجربی برگوگی (۲۰۲۴) و ثاقب و همکاران (۲۰۲۴) می‌باشد که در مطالعه خود نشان داده‌اند اثر تعاملی

شاخص فناوری سبز و توسعه مالی بر ردپای اکولوژیکی، منفی است. بر این اساس، نقطه بازگشت یا حد آستانه GT که در آن تأثیر FD بر LCF صفر و پس از آن مثبت می‌شود، حدود ۱۳۸ اختراع مربوط به محیط‌زیست برآورد شده است.

ضریب لگاریتم تولید ناخالص داخلی سرانه (lnGDP) در بلندمدت و کوتاه‌مدت، منفی و به ترتیب در سطوح ۵ و ۱۰ درصد معنی‌دار است. بر این اساس، کشش بلندمدت ضریب ظرفیت بار نسبت به رشد اقتصادی حدود  $-0/09$  و کشش کوتاه‌مدت آن حدود  $-0/21$  برآورد شده است. در واقع، با افزایش یک‌درصدی در درآمد سرانه، در بلندمدت و کوتاه‌مدت، شاخص ضریب ظرفیت بار در کشور، به ترتیب حدود  $0/09$  و  $0/21$  درصد کاهش می‌یابد. با توجه به این که مقدار عددی کشش بلندمدت بزرگ‌تر از کشش کوتاه‌مدت باشد، طبق رویکرد نارایان و نارایان (۲۰۱۰) فرضیه LLC معتبر است؛ چراکه پایداری زیست‌محیطی (تخریب محیط) در طول زمان افزایش (کاهش) می‌یابد. نتیجه به‌دست آمده هم‌سو با نتایج مطالعات احمد و همکاران (۲۰۲۱) و پاتا و سمور (۲۰۲۲) است. در واقع رشد اقتصادی در مراحل نخست هیچ توجهی به کیفیت محیط‌زیست ندارد و منجر به کاهش LCF می‌شود. اما وقتی کشور از سطح درآمد معینی فراتر می‌رود، رشد اقتصادی می‌تواند کیفیت زیست‌محیطی و LCF را به لطف سرمایه‌گذاری در فناوری‌های تولید پاک‌تر و سبز، استفاده از منابع انرژی تجدیدپذیر و محصولات دوست‌دار محیط‌زیست و آگاهی بیشتر از محیط‌زیست افزایش دهد.

تأثیرگذاری بلندمدت و کوتاه‌مدت سرانه مصرف انرژی (LnEC)، منفی و در سطح اطمینان بالایی معنی‌دار می‌باشد؛ به گونه‌ای که با افزایش یک‌درصدی در سرانه مصرف انرژی در بلندمدت و کوتاه‌مدت، ضریب ظرفیت بار در کشور، به ترتیب حدود  $1/17$  و  $0/23$  درصد

کاهش می‌یابد. مصرف انرژی با انواع شاخص‌های تخریب محیط‌زیست رابطه مستقیم دارد و هر چقدر مصرف انرژی افزایش یابد، به تبع آن، آلودگی‌های ناشی از آن بیشتر شده و اثرات زیست‌محیطی منفی به‌دنبال خواهد داشت و منجر به کاهش LCF می‌شود.

با توجه به مقدار ضریب تصحیح خطای مدل (ECM)، اگر مقدار به‌دست‌آمده آن بین دو عدد صفر و ۱- باشد، همگرایی نمایی و اگر مقدار آن بین دو عدد ۱- و ۲- باشد، همگرایی سینوسی وجود خواهد داشت. همچنین، اگر مقدار ضریب تصحیح خطا کوچک‌تر از ۲- باشد، واگرایی سینوسی و اگر مقدار به‌دست‌آمده بزرگ‌تر از صفر باشد، واگرایی نمایی وجود دارد. بر این اساس، مقدار ECT حدود ۰/۸۸- محاسبه شده است که حاکی از وجود همگرایی نمایی در مدل می‌باشد. بر اساس آزمون‌های تشخیصی در قسمت ب جدول (۸)، مدل از لحاظ فروض کلاسیک با مشکلی روبه‌رو نیست و فرضیه‌های صفر مبنی بر واریانس هم‌سانی (آزمون‌های آرچ، وایت و BPG)، عدم وجود خودهمبستگی سریالی (آزمون LM)، توزیع نرمال (آماره جارک-برا) و وجود فرم تبعی مناسب (آزمون رمزی) رد نمی‌شود و بر این اساس، اعتبار نتایج به‌دست‌آمده تأیید می‌شود. به‌منظور بررسی ثبات ساختاری مدل نیز از آماره‌های پسماندهای تجمعی<sup>۱</sup> (CUSUM) و مجذور پسماندهای تجمعی<sup>۲</sup> (CUSUMQ) استفاده شده است. بر این اساس، نمودارهای پسماند تجمعی و مجذور آن بین دو خط بحرانی در سطح ۵ درصد قرار گرفته است که این موضوع نشان‌دهنده پایداری مدل در بلندمدت است.

---

5. Cumulative Sum (CUSUM)

6. Cumulative Sum of Squares (CUSUMQ)

## \* استحکام نتایج

به منظور بررسی استحکام نتایج نسبت به مدل و روش برآورد، مدل تحقیق با تغییر در شاخص فناوری‌های سبز و نوع برآوردگر، مورد برآورد مجدد قرار گرفته است. به این منظور به پیروی از مطالعه ماجکودونمی و همکاران (۲۰۲۳) از نسبت انرژی تجدیدپذیر به انرژی تجدیدناپذیر (بر حسب درصد) به عنوان شاخص فناوری‌های سبز استفاده و مدل نیز با روش ARDL برآورد شده است. نتایج این برآورد در جدول (۸) ارائه شده است. بر این اساس کلیه نتایج برآورد مدل اصلی تحقیق از نظر نوع اثرگذاری متغیرها (که در قسمت قبل با روش FARDL به دست آمده بود) تأیید می‌شود و بنابراین نتایج به دست آمده از استحکام و ثبات لازم برخوردارند. همچنین، در این حالت چون مقدار عددی ضریب ECM بین دو عدد ۱- و ۲- باشد (حدود ۱/۴۵-)، همگرایی از نوع سینوسی وجود خواهد داشت.

جدول ۸. بررسی استحکام نتایج: نتایج برآورد رابطه‌های تعادلی بلندمدت و کوتاه‌مدت

به روش ARDL و با تغییر در شاخص GT

متغیر	ضریب	p-value	متغیر	آماره آزمون	p-value
بلندمدت			کوتاه‌مدت		
LnGDP	-۰/۱۱۲**	۰/۰۴۹	$\Delta \ln \text{GDP}$	-۰/۲۶۱***	۰/۰۰۹
LnEC	-۰/۸۹۸***	۰/۰۰۰	$\Delta \ln \text{EC}$	-۰/۲۰۱**	۰/۰۳۹
LnFD	-۰/۵۴۹**	۰/۰۴۸	$\Delta \ln \text{FD}$	-۰/۳۹۹***	۰/۰۰۳
LnGT	۱/۲۱۲***	۰/۰۰۴	$\Delta \ln \text{GT}$	۰/۱۷۷*	۰/۰۹۱
$\ln \text{FD} * \ln \text{GT}$	۰/۷۴۳**	۰/۰۱۸	$\Delta \ln \text{FD} * \ln \text{GT}$	۰/۰۹۳	۰/۲۸۲
Constant	۷/۹۴۱***	۰/۰۰۰	$\text{ECM}_{t-1}$	-۱/۴۵۱***	۰/۰۰۰
GT *	۲/۰۹۴		میانگین GT	۱/۷۳۱	

آزمون‌های آسیب‌شناسی					
p-value	آماره آزمون	آزمون	p-value	آماره آزمون	آزمون
۰/۹۲۶	۰/۳۹۹	White	۰/۵۳۹	۰/۳۸۵	ARCH
۰/۱۴۵	۲/۰۹۴	LM	۰/۲۰۲	۱/۷۷۱	BPG
۰/۸۱۶	۰/۲۳۵	Ramsy	۰/۸۸۸	۰/۲۳۷	JB
Stability		CUSUMQ	Stability		CUSUM

علائم \*\*، \*\*\* و \* به ترتیب به معنی داری در سطوح ۱، ۵ و ۱۰ درصد اشاره دارد.

منبع: یافته‌های پژوهش

### \* آزمون علیت گرنجری

در جدول (۹) نتایج آزمون F برای تعیین اینکه آیا تقریب فوریه برای بررسی علیت مورد نیاز است یا خیر نشان داده شده است. نتایج نشان می‌دهد که مقدار آماره F مدل برابر با ۱۵/۲۹۶ است که این مقدار در تمام سطوح معنی داری ۱، ۵ و ۱۰ درصد بیشتر از مقادیر بحرانی بوت‌استرپ می‌باشد. در واقع فرضیه صفر عدم وجود مؤلفه‌های فوریه به‌طور معنی داری در سطوح معنی داری ۱، ۵ و ۱۰ درصد رد می‌شود. بر این اساس بایستی از تقریب فوریه برای ارزیابی روابط متقابل علی بین شاخص محیطی و عوامل احتمالی مؤثر بر آن استفاده شود. همچنین، در جدول (۹) مقدار فرکانس و وقفه بهینه برای انجام آزمون علیت گرنجری فوریه بوت‌استرپ (BFGC) نشان داده شده است.

جدول ۹. نتایج آزمون F برای لحاظ تقریب فوریه

مقدار بحرانی			آماره F	وقفه بهینه	فرکانس بهینه
۱٪	۵٪	۱۰٪			
۱۴/۱۹۵	۱۱/۹۱۲	۱۰/۶۸۱	***۱۵/۲۹۶	۳	۱/۸

مأخذ: یافته‌های پژوهش (علامت \*\*\* معنی داری در سطح ۱ درصد است).

نتایج آزمون علیت گرنجری فوریه تودا-یاماموتو (F-TY) مبتنی بر بوت‌استرپ در مورد تعیین کنندگان علی شاخص زیست‌محیطی ضریب ظرفیت بار (LCF) در جدول (۱۰) گزارش شده است. مقدار آماره والد و p-value بوت‌استرپ متناظر با آن نشان‌دهنده رد فرضیه صفر و وجود یک رابطه علی از تمام متغیرهای توضیحی به متغیر وابسته مدل است. براین اساس می‌توان گفت که GT، FD، GDP و EC می‌توانند سطح پایداری زیست‌محیطی و یا همان شاخص LCF را در ایران پیش‌بینی کنند.

جدول ۱۰. نتایج آزمون علیت گرنجری F-TY

فرضیه صفر	جهت علیت	آماره والد	p-value بوت‌استرپ
GT علت گرنجری LCF نیست	$\ln GT \rightarrow \ln LCF$	**۱۵/۹۱۴	۰/۰۴۸
FD علت گرنجری LCF نیست	$\ln GT \rightarrow \ln LCF$	***۶۳/۲۹۶	۰/۰۰۰
GDP علت گرنجری LCF نیست	$\ln GT \rightarrow \ln LCF$	**۱۸/۱۰۱	۰/۰۳۶
EC علت گرنجری LCF نیست	$\ln GT \rightarrow \ln LCF$	***۳۷/۴۹۹	۰/۰۰۰

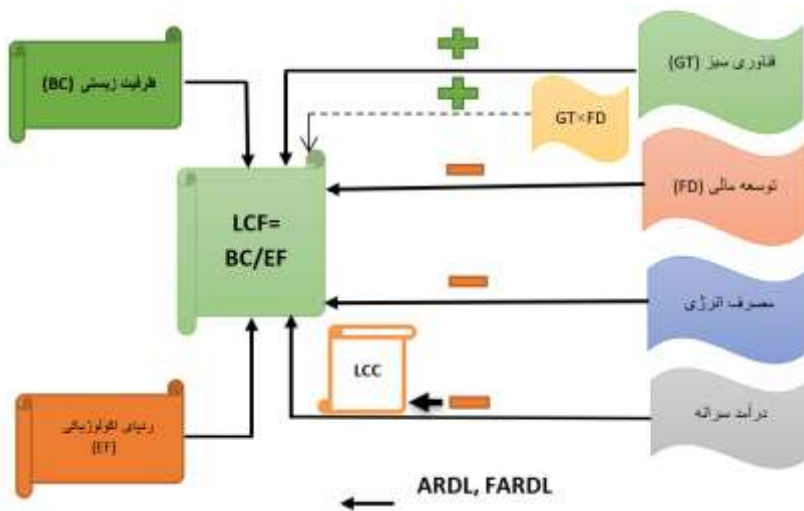
مأخذ: یافته‌های پژوهش (علائم \*\*\* و \*\* به ترتیب معنی‌داری در سطوح ۱ و ۵ درصد است).

## ۵. جمع‌بندی و نتیجه‌گیری

هدف اصلی این مطالعه آن بوده که با استفاده از شاخص جدید پایداری محیط‌زیست به نام ضریب ظرفیت بار (LCF) که به‌طور هم‌زمان عرضه و تقاضای طبیعت را در نظر می‌گیرد و به‌صورت نسبت ظرفیت زیستی به ردپای اکولوژیکی تعریف می‌شود به بررسی اثر فناوری‌های سبز (GT)، توسعه مالی (FD) و اثر تعاملی این دو متغیر بر تخریب محیط‌زیست در ایران طی سال‌های ۱۴۰۱-۱۳۶۹ بپردازد. به‌منظور دستیابی به این هدف از متغیرهای سرانه مصرف انرژی و GDP سرانه به‌عنوان متغیرهای کنترل و از رویکرد نوین خودرگرسیون با وقفه‌های توزیعی فوریه (F-ARDL) مبتنی بر بوت‌استرپ استفاده شده است. بررسی روابط علی بین متغیرها نیز با استفاده از آزمون علیت گرنجری فوریه تودا-یاماموتو (F-TY) مبتنی بر بوت‌استرپ انجام شده است.

در این مطالعه ابتدا با استفاده از آزمون‌های ریشه‌واحد سری‌زمانی شامل ADF و ADF فوریه (F-ADF) با فرکانس کسری، مانایی متغیرها و سپس با استفاده از آزمون هم‌انباشتگی FARDL مبتنی بر بوت‌استرپ، رابطه بلندمدت بین متغیرها و عدم وجود رگرسیون کاذب مورد بررسی قرار گرفته است. نتایج آزمون‌های ریشه واحد نشان می‌دهد که کلیه متغیرها از درجه مانایی واحد  $I(0)$  و  $I(1)$  برخوردارند و بر اساس سه آزمون هم‌انباشتگی F کلی بر روی سطح باوقفه متغیرها، آزمون  $t$  بر روی سطح باوقفه متغیر وابسته و آزمون F بر روی سطوح باوقفه متغیر(های) مستقل، وجود رابطه تعادلی بلندمدت بین متغیرهای مدل پذیرفته می‌شود. در نهایت با بهره‌گیری از رویکرد FARDL به برآورد ضرایب بلندمدت و کوتاه‌مدت متغیرها و با استفاده از آزمون علیت گرنجری F-TY به بررسی وجود رابطه علی از متغیرهای مستقل به شاخص پایداری زیست‌محیطی LCF پرداخته شده است.

نتایج حاکی از تأثیر مثبت و معنی‌دار فناوری‌های سبز و تأثیر منفی و معنی‌دار توسعه مالی بر LCF در بلندمدت و کوتاه‌مدت است. اثر تعاملی فناوری‌های سبز و توسعه مالی بر LCF، مثبت و معنی‌دار و گویای این موضوع است که توسعه مالی، پایداری زیست‌محیطی را از طریق کانال فناوری‌های سبز بهبود می‌بخشد. وجود رابطه علی از فناوری‌های سبز و توسعه مالی به LCF نیز تأیید می‌شود. بر اساس سایر نتایج، مصرف انرژی، اثر منفی و معنی‌دار بر LCF داشته است و فرضیه وجود منحنی ظرفیت بار (LCC) برای ایران تأیید می‌شود. استحکام نتایج تجربی به‌دست‌آمده با تغییر در شاخص فناوری‌های سبز و استفاده از نسبت انرژی تجدیدپذیر به انرژی تجدیدنپذیر به‌عنوان شاخص فناوری‌های سبز و همچنین نوع برآوردگر و استفاده از روش ARDL، تأیید شده است. در شکل (۳) خلاصه اهم نتایج این تحقیق در مورد اثرگذاری متغیرها نشان داده شده است.



شکل ۳. خلاصه نتایج اصلی تحقیق

منبع: یافته‌های پژوهش

بر اساس نتایج اصلی این پژوهش، سیاست‌گذاران بایستی از فناوری‌های سازگار با محیط‌زیست برای پیشبرد طرح‌های سبز حمایت کنند. به این منظور و برای افزایش ضریب ظرفیت بار زیست‌محیطی در کشور باید در نوآوری‌های سبز مانند منابع انرژی تجدیدپذیر (از جمله انرژی باد و خورشید) و فناوری‌هایی که کارایی انرژی را بهبود می‌بخشند، سرمایه‌گذاری کرد. همچنین، باید یارانه سوخت‌های فسیلی حذف و آن را با حمایت از فناوری کم کربن جایگزین و انرژی‌های تجدیدپذیر را مقرون به صرفه‌تر کند. همچنین، توصیه می‌شود که سیاست‌های قیمت‌گذاری کربن مانند سیستم‌های سقف و تجارت و مالیات‌های کربن اجرا شود. این اقدامات می‌تواند انگیزه دور شدن از سوخت‌های فسیلی و تشویق پذیرش گسترده فناوری‌های سبز را ایجاد کند. همچنین، درآمد حاصل از چنین سیاست‌هایی می‌تواند به سمت تأمین مالی برنامه‌های اجتماعی و پروژه‌های انرژی تجدیدپذیر هدایت شود. علاوه بر این، یافته‌های این پژوهش نشان می‌دهد که توسعه مالی تأثیر مخربی بر محیط‌زیست دارد و ضرورت اصلاح ساختارهای مالی کشور را برای سیاست‌گذاران در جهت کاهش تخریب محیط‌زیست نشان می‌دهد. در این راستا، تعدیل مستمر مقررات، قوانین و الزامات داخلی مؤسسات مالی برای به حداقل رساندن مسائل زیست‌محیطی ناشی از رشد اقتصادی ضروری است. در نهایت، یافته‌های دیگر این پژوهش نشان می‌دهد که مصرف انرژی و رشد اقتصادی اثرات مضر بر ضریب ظرفیت بار و پایداری اکولوژیکی دارند. بر این اساس سیاست‌گذاران بایستی سیاست‌ها و مقررات زیست‌محیطی پایدار و کارآمدی را تدوین کنند و برای افزایش پایداری محیطی بدون ایجاد مانع در رشد اقتصادی، جایگزینی فناوری‌های قدیمی با فناوری‌های پیشرفته ضروری است.

در انتها خاطر نشان می‌شود که این مطالعه تنها دو بعد از اختراعات سبز را بررسی کرد. بررسی عوامل دیگری مانند هزینه‌های تحقیقاتی و سایر شاخص‌های نوآوری می‌تواند نتایج تکمیل‌کننده‌ای در این زمینه ارائه دهد. علاوه بر این، اتکای این مطالعه به شاخص توسعه مالی و اثرات مستقیم و غیرمستقیم زیست‌محیطی آن، می‌تواند با به کارگیری منابع مالی سبز که بر سرمایه‌گذاری‌های مثبت زیست‌محیطی تمرکز دارد، کامل‌تر شود. مطالعات آتی می‌توانند این معیار بهبود یافته را برای درک دقیق‌تر رابطه بین توسعه مالی سبز و کیفیت محیطی در نظر بگیرند. در نهایت، از آنجایی که این تحقیق به طور انحصاری برای ایران انجام شد، تحقیقات آینده می‌توانند در سطح منطقه‌ای گسترش یابند تا بینش‌هایی را در مورد تخریب محیط‌زیست در سطح منطقه‌ای در چارچوب داده‌های پانل فضایی و اثرات سرریزهای فضایی ارائه دهد. چراکه فناوری سبز و انتشار گازهای گلخانه‌ای می‌تواند اثرات فرامرزی از طریق تجارت و سرمایه‌گذاری داشته باشد. همچنین، بررسی مشکلات عملی اجرای پروژه‌های فناوری سبز ضروری است. درک اینکه چرا برخی از کشورها در مهار نوآوری سبز موفق می‌شوند؛ در حالی که برخی دیگر از کشورهای در حال توسعه با چالش‌های منحصر به فردی در این زمینه مواجه می‌شوند، می‌تواند موانع پذیرش آن را آشکار کند.

## منابع

- استادزاد، علی حسین (۱۳۹۹). «تأثیر همزمان نوآوری، مصرف انرژی‌های تجدیدپذیر و منابع اولیه انرژی بر انتشار آلودگی (مطالعه موردی: اقتصاد ایران)». *پژوهشنامه اقتصاد/انرژی* / ایران، ۹(۳۴)، ۱-۳۵. doi: 10.22054/jiee.2021.55245.1782.35
- اصغرپور، حسین؛ بهبودی، داود و رباب محمدی خانقاهی (۱۳۹۲). «اثرات توسعه اقتصادی و توسعه مالی بر کیفیت محیط‌زیست در کشورهای منتخب عضو اوپک». *پژوهشنامه اقتصاد/انرژی ایران*، ۲(۶)، ۱-۲۶.
- بهرامی‌نیا، ابراهیم؛ نورانی‌آزاد، سمانه؛ ایزدی، سیدحسین و رضا شمس‌اللهی (۱۴۰۳). «تأثیر آستانه‌ای توسعه مالی بر انتشار گاز دی‌اکسیدکربن با تأکید بر نقش حکمرانی خوب». *پژوهشنامه اقتصاد/انرژی ایران*، ۱۳(۴۹)، ۱۱-۴۲. doi: 10.22054/jiee.2024.75003.2026
- تقی‌نژاد عمران، وحید و حمزه کریمی فیروزجایی (۱۳۹۷). «توسعه مالی و عملکرد زیست‌محیطی، شواهدی از کشورهای عضو گروه دی‌۸ و گروه جی‌۷ مبتنی بر رهیافت داده‌های تلفیقی». *مطالعات راهبردی سیاست‌گذاری عمومی*، ۸(۲۹)، صص ۲۰۴-۱۸۱.
- جواهری، بختیار و وحید عزیزی (۱۴۰۳). «نقش نوآوری زیست‌محیطی و پیچیدگی اقتصادی در کاهش تخریب محیط زیست ایران». *مجلس و اقتصاد*، ۱(زمستان)، صص ۱۰۱-۷۳. doi: 10.22034/mec.2024.16723.1026
- جواهری، بختیار؛ عزیزی، وحید و صلاح‌الدین منوچهری (۱۴۰۳). «نقش نوآوری زیست‌محیطی، توسعه مالی و ریسک مالی بر انرژی‌های تجدیدپذیر در ایران». *سیاست‌گذاری اقتصادی*، ۱۶(۳۱)، ۱-۳۴. doi: 10.22034/epj.2024.21125.2556
- خانی، فاطمه و محمود هوشمند (۱۳۹۷). «بررسی تأثیر توسعه مالی بر آلودگی محیط‌زیست کشورهای برگزیده صادرکننده نفت با تأکید بر حکمرانی خوب». *اقتصاد پولی مالی*، ۲۵(۱۶)، صص ۱۵۸-۱۳۳. doi: 10.22067/pm.v25i15.41432

سالاری، زینب و مهدی شهرکی (۱۴۰۳). «اثرات متقابل توسعه مالی با سرمایه انسانی و کیفیت نهادی بر تخریب محیط‌زیست: روش هم‌جمعی پانلی». *تحلیل‌های اقتصادی توسعه ایران*، ۱۰(۱)، صص ۲۲۶-۲۰۷. doi: 10.22051/ieda.2024.45430.1381

ابراهیمیان کفشائی، آذر و پروانه سلاطین (۱۴۰۰). «تأثیر بازارهای مالی بر کیفیت محیط‌زیست». *پایداری، توسعه و محیط‌زیست*، ۲(۱)، صص ۹۷-۸۵.

مهدوی، ابوالقاسم و سونای امیربابایی (۱۳۹۴). «بررسی اثر توسعه مالی بر کیفیت محیط‌زیست در ایران». *پژوهش‌های اقتصادی (رشد و توسعه پایدار)*، ۱۵(۴)، صص ۲۳-۱.

**Acemoglu D., Aghion P., Bursztyn L. & D. Hemous (2012).** “The Environment and Directed Technical Change”. *American Economic Review*, 102(1), pp. 131-166. <https://doi.org/10.1257/aer.102.1.131>

**Ahmad M., Ahmed Z., Majeed A. & B. Huang (2021).** “An environmental impact assessment of economic complexity and energy consumption: Does institutional quality make a difference?”. *Environmental Impact Assessment Review*, 89(2), Article 106603. <https://doi.org/10.1016/j.eiar.2021.106603>

**Ahmad M., Balbaa M.E., Zikriyof A., Nasriddinov F. & Z. Kuldashaeva (2024).** “Energy efficiency, technological innovation, and financial development-based EKC premise: Fresh asymmetric insights from developing Asian regions”. *Environmental Challenges*, 15. <https://doi.org/10.1016/j.envc.2024.100947>

**Ashraf A., Nguyen C.P. & N. Doytch (2022).** “The impact of financial development on ecological footprints of nations”. *Journal of Environmental Management*, 322(15), 116062. <https://doi.org/10.1016/j.jenvman.2022.116062>

**Aslam B., Zhang G., Amjad M.A., Gou S. & M. Ji (2023).** “Does the impact of financial development reinforce sustainability ecological footprint? Fresh evidence from middle and high-income economies”. *Journal of Cleaner Production*, 429(22), Article 139573. <https://doi.org/10.1016/j.jclepro.2023.139573>

**Aydin M. & T. Degirmenci (2023).** “The impact of clean energy consumption, green innovation, and technological diffusion on environmental sustainability: new evidence from load capacity curve

- hypothesis for 10 European Union countries”. *Sustainable Development*. 32(3), pp. 2358-2370. <https://doi.org/10.1002/sd.2794>
- Aydin M., Degirmenci T., Bozatli O. & D. Balsalobre-Lorente** (2023). “Fresh evidence of the impact of economic complexity, health expenditure, natural resources, plastic consumption, and renewable energy in air pollution deaths in the USA? An empirical approach”. *Science of the Total Environment*, 921(15), Article 171127. <https://doi.org/10.1016/j.scitotenv.2024.171127>
- Aytun C., Erdogan S., Pata U. K. & O. Cengiz** (2024). “Associating environmental quality, human capital, financial development, and technological innovation in 19 middle-income countries: A disaggregated ecological footprint approach”. *Technology in Society*, 76(4), Article 102445. <https://doi.org/10.1016/j.techsoc.2023.102445>
- Becker R., Enders W. & J. Lee** (2006). “A Stationarity Test in the Presence of an Unknown Number of Smooth Breaks”. *Journal of Time Series Analysis*. 27(3), 381-409. doi:10.1111/j.1467-9892.2006.00478.x
- Bergougui B.** (2024). “Investigating the relationships among green technologies, financial development, and ecological footprint levels in Algeria: Evidence from a novel Fourier ARDL approach”. *Sustainable Cities and Society*, 112(1), Article 105621. <https://doi.org/10.1016/j.scs.2024.105621>
- Bergougui B., Aldawsari M.I.** (2024). “Asymmetric impact of patents on green technologies on Algeria's Ecological Future”. *Journal of Environmental Management*, 355(28), Article 120426. <https://doi.org/10.1016/j.jenvman.2024.120426>
- Christopoulos D.K. & M.A. Leon-Ledesma** (2011). “International output convergence, breaks, and asymmetric adjustment”. *Studies in Nonlinear Dynamics and Econometric*, 15(3), 67-97. <https://doi.org/10.2202/1558-3708.1823>
- Chu L.K.** (2022). “Determinants of ecological footprint in OCED countries: Do environmental-related technologies reduce environmental degradation?”. *Environmental Science and Pollution Research*, 29(23), 23779-23793. <https://doi.org/10.1007/s11356-021-17261-4>

**Cihák M., Ash D-K, Erik F. L. & Ross** (2012). Benchmarking Financial Development Around the World.” World Bank Policy Research Working Paper 6175. World Bank, Washington, DC.

**Djedaiet A., Ayad H. & O. Ben-Salha.** (2024). “Oil prices and the load capacity factor in African oil-producing OPEC members: Modeling the symmetric and asymmetric effects”. *Resources Policy*, 89(3), Article 104598. <https://doi.org/10.1016/j.resourpol.2023.104598>

**Dogan A., Pata U. K.** (2022). “The role of ICT, R&D spending and renewable energy consumption on environmental quality: testing the LCC hypothesis for G7 countries”. *Journal of Cleaner Production*. 380(1), Article 135038. <https://doi.org/10.1016/j.jclepro.2022.135038>

**Dong K., Sun R. & X. Dong** (2018). “CO<sub>2</sub> emissions, natural gas, and renewables, economic growth: Assessing the evidence from China”. *Science of The Total Environment*, 640-641(1), 293-302. <https://doi.org/10.1016/j.scitotenv.2018.05.322>

**Doytch N. & A. Ashraf** (2022). “The Ecological Footprints of Greenfield FDI and Cross-border M&A Sales”. *Environmental Modeling & Assessment*, 27(6), pp. 935-951. <https://doi.org/10.1007/s10666-021-09777-3>

**Du J., Yang X., Long D. & Y. Xin** (2024). “Modeling the influence of natural resources and social globalization on load capacity factor: New insights from the ASEAN countries”, *Resources Policy*, 91(3), Article 104816. <https://doi.org/10.1016/j.resourpol.2024.104816>

**Enders W. & P. Jones** (2016). “Grain Prices, Oil Prices, and Multiple Smooth Breaks in a VAR”. *Studies in Nonlinear Dynamics & Econometrics*. 20(4), pp. 399-419. doi:10.1515/snde-2014-0101

**Enders W. & J. Lee** (2012). “The flexible Fourier form and dickey-fuller type unit root tests”. *Econ. Lett.* 117(1), pp. 196–199. <https://doi.org/10.1016/j.econlet.2012.04.081>.

**Erdogan S.** (2024). “On the impact of natural resources on environmental sustainability in African countries: A comparative approach based on the EKC and LCC hypotheses”. *Resources Policy*, 88(3), Article 104492. <https://doi.org/10.1016/j.resourpol.2023.104492>

**Fang Z., Wang T. & C. Yang** (2024). “Nexus among natural resources, environmental sustainability, and political risk: Testing the

- load capacity factor curve hypothesis”, *Resources Policy*, 90(3), Article 104791. <https://doi.org/10.1016/j.resourpol.2024.104791>
- Fareed Z., Salem S., Adebayo T.S., Pata U.K. & F. Shahzad** (2021). “Role of Export Diversification and Renewable Energy on the Load Capacity Factor in Indonesia: A Fourier Quantile Causality Approach”. *Frontiers in Environmental Science*, 9(28), 770152. <https://doi.org/10.3389/fenvs.2021.770152>
- Feng Q., Usman M., Saqib N. & U. Mental** (2024). “Modeling the contribution of green technologies, renewable energy, economic complexity, and human capital in environmental sustainability: Evidence from BRICS countries”. *Gondwana Research*, 132(6), 168-181. <https://doi.org/10.1016/j.gr.2024.04.010>
- Gallant AR.** (1981). “On the bias in flexible functional forms and an essentially unbiased form: the Fourier flexible form”. *Journal of Econometrics*. 15(2), pp. 211-245. [https://doi.org/10.1016/0304-4076\(81\)90115-9](https://doi.org/10.1016/0304-4076(81)90115-9)
- Granger C.W.J.** (1969). “Investigating causal relations by econometric models and cross-spectral methods”. *Econometrica*, 37(3), pp. 424-438. doi:10.2307/1912791
- Gregory A.W. & B.E. Hansen** (1996). “Practitioners corner: Tests for cointegration in models with regime and trend shifts”. *Oxford bulletin of economics and statistics*. 58(3), pp. 555-560. <https://doi.org/10.1111/j.1468-0084.1996.mp58003008.x>
- Guloglu B., Caglar A. E. & U.K. Pata** (2023). “Analyzing the determinants of the load capacity factor in OECD countries: Evidence from advanced quantile panel data methods”, *Gondwana Research*, 118(3), 92-104. <https://doi.org/10.1016/j.gr.2023.02.013>
- Hatemi J. A.** (2008). “Tests for cointegration with two unknown regime shifts with an application to financial market integration”. *Empir. Econ*. 35(3), pp. 497-505. <https://doi.org/10.1007/s00181-007-0175-9>
- Hussain M. & E. Dogan** (2021). “The role of institutional quality and environment-related technologies in environmental degradation for BRICS”. *Journal of Cleaner Production*, 304(1), Article 127059. <https://doi.org/10.1016/j.jclepro.2021.127059>
- Johansen S. & K. Juselius** (1990). “Maximum likelihood estimation and inference on cointegration with applications to the demand for

money”. *Oxford Bulletin of Economics and Statistics*. 52(2), 169-210. <https://doi.org/10.1111/j.1468-0084.1990.mp52002003.x>

**Kathuria K. & N. Kumar** (2022). “Are exports and imports of india’s trading partners cointegrated? Evidence from Fourier bootstrap ARDL procedure”. *Empirical Economics*. 62(3), 1177-1191. <https://doi.org/10.1007/s00181-021-02061-z>.

**Kazemzadeh E., Lotfalipour M.R., Shirazi M. & A. Sargolzaie** (2023). “Heterogeneous effects of energy consumption structure on ecological footprint”. *Environmental Science and Pollution Research*. 30(19), 55884-55904. <https://doi.org/10.1007/s11356-023-26118-x>

**Kirikaleli D., Sofuoglu E. & O. Ojekemi** (2023). “Do patents on environmental technologies matter for the ecological footprint in the USA? Evidence from the novel Fourier ARDL approach”. *Geoscience Frontiers*, 14(4), Article 101564. <https://doi.org/10.1016/j.gsf.2023.101564>

**Lin H-H., Hsu C-C., Wu P-H., Shen C-C & G-H. Chen** (2024). “Demystifying the interconnections among natural resources, fintech, green technologies, and sustainable environment in E-7 nations”. *Resources Policy*, 90(3). Article 104698 <https://doi.org/10.1016/j.resourpol.2024.104698>

**Majekodunmi T.B., Shaari M.S., Abidin N.Z. & A.R. Ridzuan** (2023). “Green technology, exports, and CO2 emissions in Malaysia”. *Heliyon*, 9(8), Article 18625. doi: 10.1016/j.heliyon.2023.e18625

**McNown R., Sam C.Y., S.K. Goh** (2018). “Bootstrapping the autoregressive distributed lag test for cointegration”. *Appl. Econ*. 50(13), pp. 1509-1521. <https://doi.org/10.1080/00036846.2017.1366643>

**Murshed M., Ahmed R., Kumpamool C., Bassim M. & M. Elheddad** (2021). “The effects of regional trade integration and renewable energy transition on environmental quality: Evidence from South Asian neighbors”. *Business Strategy and the Environment*, 30(8), 4154-4170. <https://doi.org/10.1002/bse.2862>

**Narayan P.K. & S. Narayan** (2010). “Carbon dioxide emissions and economic growth: Panel data evidence from developing countries”. *Energy Policy*, 38(1), 661-666. <https://doi.org/10.1016/j.enpol.2009.09.005>

**Nazlioglu S., Gormus N.A. & U. Soytaş** (2016). "Oil prices and real estate investment trusts (REITs): Gradual-shift causality and volatility transmission analysis". *Energy Economics*. 60(3), pp. 168-175. doi:10.1016/j.eneco.2016.09.009

**Ngoc B.H. & N.H.M. Tram** (2024). "Spillover impacts of financial development and globalization on environmental quality in ASEAN countries". *Heliyon*, 10(9). Article 30149  
<https://doi.org/10.1016/j.heliyon.2024.e30149>

**Omay T.** (2015). "Fractional frequency flexible Fourier form to approximate smooth breaks in unit root testing". *Economics Letters*. 134(3), pp. 123-126. <https://doi.org/10.1016/j.econlet.2015.07.010>

**Ozkan O., Eweade B.S. & O. Usman** (2024). "Assessing the impact of resource efficiency, renewable energy R&D spending, and green technologies on environmental sustainability in Germany: Evidence from a Wavelet Quantile-on-Quantile Regression". *Journal of Cleaner Production*, 450 (4), Article 141992.  
<https://doi.org/10.1016/j.jclepro.2024.141992>

**Pata U.K.** (2021). "Do renewable energy and health expenditures improve load capacity factor in the USA and Japan? A new approach to environmental issues". *The European Journal of Health Economics*, 22(9), 1427-1439. <https://doi.org/10.1007/s10198-021-01321-0>

**Pata U.K. & M. Aydın** (2020). "Testing the EKC hypothesis for the top six hydropower energy-consuming countries: Evidence from Fourier bootstrap ARDL procedure". *Journal of Cleaner Production*. 264(3), Article 121699.  
<https://doi.org/10.1016/j.jclepro.2020.121699>

**Pata U.K. & H.M. Ertugrul** (2023). "Do the Kyoto Protocol, geopolitical risks, human capital, and natural resources affect the sustainability limit? A new environmental approach based on the LCC hypothesis". *Resources Policy*, 81(26), Article 103352. <https://doi.org/10.1016/j.resourpol.2023.103352>

**Pata U.K., Kartal M.T., Adebayo T.S. & S. Ullah** (2023). "Enhancing environmental quality in the United States by linking biomass energy consumption and load capacity factor". *Geoscience Frontiers*, 14(3), Article 101531. <https://doi.org/10.1016/j.gsf.2022.101531>

- Pata U.K. & A. Samour** (2022). “Do renewable and nuclear energy enhance environmental quality in France? A new EKC approach with the load capacity factor”. *Progress in Nuclear Energy*, 149(21), Article 104249. <https://doi.org/10.1016/j.pnucene.2022.104249>
- Pata U.K. & B. Tanriover** (2023). “Is the load capacity curve hypothesis Valid for the top ten tourism destinations?”. *Sustainability*, 15(2), Article 960. <https://doi.org/10.3390/su15020960>
- Pesaran M.H., Shin Y., R.J. Smith** (2001). “Bounds testing approaches to the analysis of level relationships”. *Journal of Applied Econometrics*. 16(3), 289-326. <https://doi.org/10.1002/jae.616>
- Qing L., Usman M., Radulescu M. & M. Haseeb** (2024). “Towards the vision of going green in South Asian region: The role of technological innovations, renewable energy and natural resources in ecological footprint during globalization mode”. *Resources Policy*, 88, Article 104506. <https://doi.org/10.1016/j.resourpol.2023.104506>
- Rees W.E.** (1992). “Ecological footprints and appropriated carrying capacity: what urban economics leaves out”. *Environment & Urbanization*. 4(2), pp. 121-130. <https://doi.org/10.1177/095624789200400212>
- Sam C., McNown R. & S. Goh** (2019). “An augmented autoregressive distributed lag bounds test for co-integration”. *Economic Modelling*, 80(3), 130-141. <https://doi.org/10.1016/j.econmod.2018.11.001>
- Saqib N. & G. Dinca** (2023). “Exploring the asymmetric impact of economic complexity, FDI, and green technology on carbon emissions: Policy stringency for clean-energy investing countries”. *Geoscience Frontiers*, 15(4), Article 101671. <https://doi.org/10.1016/j.gsf.2023.101671>
- Saqib N., Ozturk I. & M. Usman** (2023). “Investigating the implications of technological innovations, financial inclusion, and renewable energy in diminishing ecological footprint levels in emerging economies”. *Geoscience Frontiers*, 14(6), Article 101667. <https://doi.org/10.1016/j.gsf.2023.101667>
- Saqib N., Usman M., Ozturk I. & A. Sharif** (2024). “Harnessing the synergistic impacts of environmental innovations, financial development, green growth, and ecological footprint through the lens of SDGs policies for countries exhibiting high ecological footprints”.

*Energy Policy*, 184, Article 113863. <https://doi.org/10.1016/j.enpol.2023.113863>

**Shabir M., Paziienza P. & C. De Lucia** (2023). "Energy innovation and ecological footprint: evidence from OECD countries during 1990-2018". *Technological Forecasting and Social Change*, 196(1), Article 122836. <https://doi.org/10.1016/j.techfore.2023.122836>

**Siche R., Pereira L., Agostinho F. & E. Ortega** (2010). "Convergence of ecological footprint and emergy analysis as a sustainability indicator of countries: Peru as a case study". *Communications in Nonlinear Science and Numerical Simulation*, 15(10), 3182-3192. <https://doi.org/10.1016/j.cnsns.2009.10.027>

**Solarin S.A.** (2019). "Modeling the relationship between financing by the Islamic banking system and environmental quality: Evidence from bootstrap autoregressive distributive lag with Fourier terms". *Quality & Quantity*. 53(6), pp. 2867-2884. <https://doi.org/10.1007/s11135-019-00904-7>

**Svirydzenka K.** (2016). *Introducing a new broad-based index of financial development*. International Monetary Fund.

**Sun Z., Sun X., Wang W. & W. Wang** (2023). "Source reduction strategy or end-of-pipe solution? The impact of green merger and acquisition on environmental investment strategy of Chinese heavily polluting enterprises". *Journal of Cleaner Production*. 413, Article 137530 <https://doi.org/10.1016/j.jclepro.2023.137530>

**Tauseef Hassan S., Wang P., Khan I. & B. Zhu** (2023). "The impact of economic complexity, technology advancements, and nuclear energy consumption on the ecological footprint of the USA: Towards circular economy initiatives". *Gondwana Research: International Geoscience Journal*, 113(7), pp. 237-246. <https://doi.org/10.1016/j.gr.2022.11.001>

**Tamazian A., Chousa J.P. & K.C. Vadlamannati** (2009). "Does higher economic and financial development lead to environmental degradation: Evidence from BRIC countries". *Energy Policy*, 37(1), pp. 246-253. <https://doi.org/10.1016/j.enpol.2008.08.025>

**Toda H.Y. & T. Yamamoto** (1995). "Statistical inference in vector autoregressions with possibly integrated processes". *Journal of Econometrics*, 66(1-2), pp. 225-250. doi:10.1016/0304-4076(94)01616-8

- Uche E. & N. Ngepah** (2024). “How green technology, energy transition, and resource rents influence load capacity factor in South Africa”. *International Journal of Sustainable Energy*, No. 43, Article 2281038. <https://doi.org/10.1080/14786451.2023.2281038>
- Uzar U. & K. Eyuboglu** (2024). “Testing the asymmetric impacts of income inequality, financial development, and human development on the ecological footprint in Türkiye: A NARDL approach”, *Journal of Cleaner Production*. 461(7), Article 142652. <https://doi.org/10.1016/j.jclepro.2024.142652>
- Voumik L.C., Ghosh S., Rashid M., Das M.K., Esquivias M.A. O. & Rojas** (2024). “The effect of geopolitical risk and green technology on load capacity factors in BRICS”. *Utilities Policy*, 88, Article 101757. <https://doi.org/10.1016/j.jup.2024.101757>
- Wackernagel M. & W. Rees** (1998). *Our ecological footprint: Reducing human impact on the earth*, Gabriola Island, BC: New Society Publishers.
- Wei Y., Tao X., Zhu J., Ma Y., Yang S. and A. Ayub** (2024). “Examining the relationship between international digital trade, green technology innovation and environmental sustainability in top emerging economies”. *Heliyon*, 10(7), Article 28210. <https://doi.org/10.1016/j.heliyon.2024.e28210>
- Yilanci V. and U.K. Pata** (2020). “Are shocks to ecological balance permanent or temporary? Evidence from LM unit root tests”. *Journal of Cleaner Production*. 276, Article 124294. <https://doi.org/10.1016/j.jclepro.2020.124294>
- Ye Y., Khan Y.A., Wu C., Shan E.A. & S.Z. Abbas** (2021). “The impact of financial development on environmental quality: evidence from Malaysia”. *Air Quality, Atmosphere & Health*, 14(2), pp. 1233-1246.
- Yu H., Xu J., Hu H. et al.** (2023). “How does green technology innovation influence industrial structure? Evidence of heterogeneous environmental regulation effects. Environment”. *Development and Sustainability*. No. 26, pp. 17875-17903 <https://doi.org/10.1007/s10668-023-03369-9>