

فصلنامه پژوهشها و سیاستهای اقتصادی
سال شانزدهم، شماره ۴۵، بهار ۱۳۸۷، صفحات ۸۷-۱۱۹

پیش بینی قیمت محصولات کشاورزی: مطالعه موردی پیاز، سیب زمینی و گوجه فرنگی

حمید محمدی، سید نعمت‌اله موسوی و جعفر عزیزی*

این مطالعه با هدف پیش‌بینی قیمت اسمی و واقعی برخی از محصولات کشاورزی نظیر پیاز، سیب‌زمینی و گوجه‌فرنگی صورت گرفته است. پس از بررسی ایستایی سریها، تصادفی بودن متغیرها با استفاده از دو آزمون ناپارامتریک والد-ولفویتز^۱ و پارامتریک دوربن-واتسون^۲ بررسی شد. براساس نتایج این آزمونها تمامی سری قیمت اسمی محصولات یاد شده، همچنین سری قیمت واقعی سیب‌زمینی به‌عنوان سریهای غیرتصادفی و قابل پیش‌بینی ارزیابی شدند. دوره مطالعه، سالهای ۱۳۸۴-۱۳۵۰ را در بر می‌گیرد. الگوهای مورد استفاده برای پیش‌بینی نیز الگوهای خودرگرسیو (AR)^۳، میانگین متحرک (MA)^۴، ARIMA^۵، تعدیل نمایی یگانه^۶، تعدیل نمایی دوگانه^۷، هارمونیک^۸ و ARCH^۹ و الگوی شبکه عصبی مصنوعی بود. از میان چهار سری

* به ترتیب دکترای اقتصاد و عضو هیئت علمی دانشگاه آزاد اسلامی جهرم، دکترای اقتصاد و عضو هیئت علمی دانشگاه آزاد اسلامی مرودشت، دکترای اقتصاد کشاورزی و عضو هیئت علمی دانشگاه آزاد اسلامی رشت.

1. Vald-Wulfowitz
2. Durbin-Watson
3. Auto-regressive
4. Moving Average
5. Auto Regressive Integrated Moving Average
6. Single Exponential Smoothing
7. Double Exponential Smoothing
8. Harmonic Analysis
9. Auto-regressive Conditionally Heteroscedastic

پیش‌بینی بر اساس معیار کمترین خطا، الگوی ARIMA سربهای قیمت اسمی پیاز و سیب‌زمینی را بهتر از سایر روشها پیش‌بینی کرد. الگوی هارمونیک، قیمت اسمی گوجه‌فرنگی را با کمترین خطا پیش‌بینی کرد. برای قیمت واقعی سیب‌زمینی نیز پیش‌بینی الگوی ARCH حاوی کمترین خطا بود. میزان خطای پیش‌بینی در سری اسمی سیب‌زمینی کمتر از سری واقعی آن بود. مقادیر پیش‌بینی شده برای سال ۱۳۸۵ و ۱۳۸۶ به جز قیمت سیب‌زمینی نسبت به مقادیر سال ۱۳۸۴ بالاتر به دست آمد.

واژه‌های کلیدی: پیش‌بینی قیمت، پیاز، سیب‌زمینی، گوجه‌فرنگی، ARIMA، هارمونیک، تعدیل نمایی، ARCH، شبکه عصبی مصنوعی.

۱. مقدمه

پیش‌بینی را هنر و علم خبر دادن از حوادث آینده تعریف کرده‌اند. فرآیند پیش‌بینی معمولاً شامل گرفتن اطلاعات تاریخی و تعمیم آنها به آینده به کمک انواعی از مدل‌های ریاضی است. از آنجا که پیش‌گویی وقایع آینده در فرآیند تصمیم‌گیری نقش مهمی ایفا می‌کند، پیش‌بینی برای بسیاری از سازمانها و نهادها حائز اهمیت است.

برخی از اقتصاددانان در تبیین وضع موجود بر مدل‌های مبتنی بر نظریه‌های اقتصادی تأکید دارند. هر چند این مدلها به عنوان ابزار مناسبی برای سیاست‌گذاری اقتصادی مورد استفاده قرار می‌گیرند اما در زمینه پیش‌بینی چندان موفق نبودند. از این رو ریاضی‌دانان اقتصاد کاربردی بر آن شدند تا بدون توجه به نظریه‌های اقتصادی پیش‌بینی متغیرهای اقتصادی را به عهده خودشان واگذار کنند و برای پیش‌بینی از روشهایی به نام سری زمانی بهره‌جویند زیرا متغیرهای اقتصادی تمام اطلاعات مربوط به خود را در بردارند و می‌توان قوی‌ترین منبع برای توضیح هر متغیر را خود متغیر دانست!

در مورد محصولات کشاورزی وجود ریسک در فعالیت امری پذیرفته شده است و این فضای ریسکی به کاهش توجه به این فعالیتها به عنوان فعالیتهای سرمایه‌گذاری منتهی شده

پیش‌بینی قیمت محصولات کشاورزی ... ۸۹

است. ریسک کشاورزی نیز خود دارای دو منبع ریسک تولید و ریسک بازار یا قیمت است. ارائه پیش‌بینی در مورد قیمت محصولات کشاورزی می‌تواند گام مهمی در راستای مدیریت ریسک بازار باشد. یکی از ویژگی‌های محصولات کشاورزی وجود فاصله میان زمان اتخاذ تصمیم تولید و عرضه به بازار است. این شرایط موجب می‌شود تا امکان کمی برای مقابله با شرایط نامطلوب بازار وجود داشته باشد. در چنین شرایطی نیز سیاست‌گذاران با اطلاع قبلی از شرایط تولید و بازار محصول و با دخالت لازم می‌توانند نوعی از مدیریت عرضه را ایجاد و از نوسانهای شدید قیمت جلوگیری کنند. البته دخالت نیز خود نیازمند صرف هزینه است و برای یک دخالت کم هزینه، دست یافتن به اطلاعات قابل اتکاء از بازار محصول ضروری است. هدف مطالعه حاضر ارائه پیش‌بینی قیمت سالیانه محصولات منتخب شامل پیاز، سیب‌زمینی و گوجه‌فرنگی است. قیمت محصولات یاد شده معمولاً دچار نوسانهای شدید است.

۲. مطالعات انجام شده

اغلب در مطالعات مرور شده در زمینه پیش‌بینی سربهای اقتصادی به مقایسه روشهای مختلف پرداخته شده است. در این قسمت برخی از مطالعات انجام شده در حوزه پیش‌بینی قیمت‌های کشاورزی مرور می‌شود.

برند و بسلر^۱ (۱۹۸۱)، با هدف مقایسه قدرت پیش‌بینی روشهای انفرادی و ترکیبی، قیمت سر مزرعه خوک پرواری در کشور آمریکا را بر اساس داده‌های فصلی دوره ۱۹۶۱ تا ۱۹۷۵ و با استفاده از روشهای اقتصادسنجی، فرآیند خود رگرسیو جمعی میانگین متحرک (ARIMA) و دیدگاههای متخصصان، همچنین ترکیبی از این چند روش، پیش‌بینی کردند. نتایج مطالعه نشان داد که روش ARIMA در مقایسه با سایر روشهای انفرادی دارای کمترین مقدار خطا است.

1. J. A. Brandt and D. A. Bessler

کhezادی و همکاران (۱۹۹۵) علاوه بر پیش‌بینی قیمت سلف ذرت، مدل شبکه عصبی را با یک فرآیند خودرگرسیو جمعی میانگین متحرک مقایسه کردند. نتایج نشان داد که خطای پیش‌بینی مدل شبکه عصبی بین ۱۸ تا ۴۰ درصد کمتر از فرآیند ARIMA است. گیلان‌پور و کhezادی (۱۳۷۶) قیمت خوب برنج تایلندی را با استفاده از فرآیند ARIMA، بر اساس داده‌های ماهیانه دوره ژانویه ۱۹۷۵ تا دسامبر ۱۹۸۹ پیش‌بینی کردند. نتایج به دست آمده نشان داد که قیمت برنج در بازار بین‌المللی ایستا نیست و وقوع هر تکانه در بازار، آثار بلند مدتی به دنبال خواهد داشت.

مجاوریان و امجدی (۱۳۷۸) قیمت مرکبات را با استفاده از سه روش ARIMA بدون ملاحظات فصلی، فرآیند ARIMA با در نظر گرفتن آثار فصلی و تابع مثلثاتی سینوسی پیش‌بینی کردند. یافته‌ها نشان داد که توابع مثلثاتی نسبت به روشهای سری زمانی کارایی بیشتری در پیش‌بینی خارج از نمونه دارند.

عبداللهی عزت‌آبادی (۱۳۸۱) با استفاده از مدل‌های میانگین ساده، میانگین متحرک، تعدیل‌نمایی یگانه و دوگانه، ARIMA، هارمونیک و ARCH قیمت اسمی و واقعی پسته را پیش‌بینی کرد. در این مطالعه، الگوی ARCH در مقایسه با سایر الگوها بر اساس معیار RMSE کم خطاترین پیش‌بینی را داشت.

عباسیان و کرباسی (۱۳۸۲) میزان تولید و قیمت عمده فروشی تخم مرغ را پیش‌بینی کردند. در این مطالعه با استفاده از قیمت‌های فصلی بهار ۱۳۷۳ تا زمستان ۱۳۸۱، همچنین داده‌های سالیانه تولید این محصول، برای دوره ۱۳۶۹ تا ۱۳۸۲، روشهای پیش‌بینی رگرسیونی و غیررگرسیونی مقایسه شدند. نتایج مطالعه نشان داد که مدل تعدیل‌نمایی دارای کمترین خطا در مقایسه با سایر روشها است.

طرازکار (۱۳۸۴) با استفاده از روشهای میانگین ساده، میانگین متحرک، تعدیل‌نمایی یگانه و دوگانه، ARIMA، هارمونیک و ARCH و شبکه عصبی به پیش‌بینی قیمت محصولات کشاورزی شامل گوجه‌فرنگی، پیاز، سیب‌زمینی و برنج در استان فارس پرداخت. یافته‌های این مطالعه نشان داد که برای افق زمانی یک و سه ماه روش شبکه عصبی مصنوعی و برای افق زمانی شش ماه روش تعدیل‌نمایی نسبت به سایر روشها پیش‌بینی بهتری ارائه می‌کند.

۳. مبانی نظری

روشهای پیش‌بینی بر اساس میزان وابستگی به روشهای ریاضی و آماری به دو گروه اصلی روشهای کیفی و کمی دسته‌بندی می‌شوند. در روشهای کمی که عملیات آن کاملاً ریاضی است، داده‌های مربوط به گذشته با هدف پیش‌بینی ارزش آتی متغیر مورد نظر مورد تجزیه و تحلیل قرار می‌گیرند. در حالت کلی می‌توان روشهای کمی پیش‌بینی را به دو دسته رگرسیونی و غیر رگرسیونی تقسیم‌بندی کرد. روشهای غیر رگرسیونی شامل روش میانگین ساده^۱، روشهای میانگین متحرک و انواع روشهای تعدیل نمایی^۲ است. روشهای رگرسیونی نیز به دو گروه علی و غیرعلی تقسیم‌بندی می‌شوند. از روشهای رگرسیون علی می‌توان به مدل خود رگرسیو با واریانس ناهمسانی شرطی (ARCH)^۳ و مدل خود رگرسیو با واریانس ناهمسانی شرطی تعمیم یافته (GARCH)^۴ اشاره کرد. روشهای رگرسیونی غیرعلی نیز روش هارمونیک و فرآیند ARIMA و ARMA را در بر می‌گیرند. ARIMA خود متشکل از دو فرآیند خود رگرسیونی (AR) و میانگین متحرک (MA) است که در این مطالعه این فرآیندها نیز به‌طور مجزا مورد استفاده قرار گرفته است. هر یک از روشهای مورد استفاده برای پیش‌بینی سریهای منتخب ارائه شده است.

۳-۱. الگوی خود رگرسیونی (AR)

اگر متغیر وابسته یا متغیر مورد نظر برای پیش‌بینی Y_t باشد آن‌گاه فرآیند خود رگرسیون در حالت کلی به این صورت است:

$$(Y_t - \delta) = \alpha_1 (Y_{t-1} - \delta) + \alpha_2 (Y_{t-2} - \delta) + \dots + \alpha_p (Y_{t-p} - \delta) + U_t \quad (1)$$

-
1. Simple Average
 2. Exponential Smoothing
 3. Auto – regressive Conditionally Heteroscedastic
 4. Generalized Auto – Regressive Conditionally Heteroscedastic

که در آن Y_t یک فرآیند خودرگرسیون مرتبه p ام یا $AR(p)$ است. به عبارت دیگر متغیر Y_t از فرآیند خودرگرسیون مرتبه p ام پیروی می‌کند. در رابطه یادشده δ میانگین Y و U_t جمله اخلاص خالص است.

۲-۳. الگوی میانگین متحرک (MA)

فرآیند میانگین متحرک در پیش‌بینی الگوهای سری زمانی به‌طور گسترده استفاده می‌شود. این الگو به این صورت است:

$$Y_t = \mu + \beta_0 U_t + \beta_1 U_{t-1} + \beta_2 U_{t-2} + \dots + \beta_q U_{t-q} \quad (2)$$

در رابطه یادشده μ مقدار ثابت و U جمله اخلاص است. در این الگو اصطلاحاً Y از فرآیند $MA(q)$ پیروی می‌کند.

۳-۳. الگوی خودرگرسیون میانگین متحرک (ARMA)

به‌طور کلی فرآیندی را $ARMA(p,q)$ گویند که شامل p مرتبه جمله خودرگرسیون و q مرتبه جمله میانگین متحرک باشد (به عبارت دیگر شامل p مرتبه جمله با وقفه از متغیر وابسته و q مرتبه جمله با وقفه از جملات اخلاص باشد). همچنین اگر یک سری زمانی پس از d مرتبه تفاضل‌گیری ساکن شود و سپس آن را توسط فرآیند $ARMA(p,q)$ مدل‌سازی کنیم، در این صورت سری زمانی اصلی، سری زمانی خودرگرسیونی میانگین متحرک انباشته $ARIMA(p,d,q)$ است.

به‌طور کلی یک مدل عمومی $ARMA(p,q)$ عبارت است از:

$$Y_t = \mu + U_1 Y_{t-1} + U_2 Y_{t-2} + \dots + U_p Y_{t-p} + U_t - \theta_1 U_{t-1} - \theta_2 U_{t-2} - \dots - \theta_q U_{t-q} \quad (3)$$

1. Autoregressive Moving Average (ARMA)

۳-۴. الگوی تعدیل نمایی

در روش تعدیل نمایی مقدار پیش‌بینی هر متغیر به صورت متوسط وزنی مقدار پیش‌بینی آن در یک دوره گذشته و مقدار خطای پیش‌بینی است. به عنوان مثال اگر f مقدار پیش‌بینی متغیر مورد نظر و t زمان باشد رابطه زیر را خواهیم داشت:

$$f_{t+1} = f_t + \alpha e_t \quad (4)$$

در رابطه (۴) α پارامتر تعدیل است و بین صفر و یک قرار دارد. مقدار آن از طریق آزمون و خطا به گونه‌ای تعیین می‌شود که حداقل خطای پیش‌بینی را داشته باشد. اگر این رابطه بدون روند زمانی در نظر گرفته شود تعدیل نمایی یگانه و در صورت در نظر گرفتن زمان به تعدیل نمایی دوگانه تبدیل می‌شود.

۳-۵. الگوی هارمونیک

فرض اساسی تحلیل هارمونیک سری زمانی این است که یک سری زمانی را می‌توان به صورت ترکیبی از سیکل‌های دارای میدان نوسان به صورت تابع (۵) نوشت:

$$Y_t = \alpha_0 + \alpha_1 \sin\left(\frac{2\pi t}{p}\right) + \beta_1 \cos\left(\frac{2\pi t}{p}\right) \quad (5)$$

در رابطه (۵) Y_t داده‌های سری زمانی مورد مطالعه، P مدت زمان سیکل فرض شده، X_1 و β_1 ضرایب هارمونیک یا میدان نوسان و t روند زمانی است. چنانچه فرض شود داده‌های سری زمانی دارای متغیر روند هم باشند می‌توان رابطه (۵) را به این صورت نوشت:

$$Y_t = \alpha_0 + \alpha_1 \sin\left(\frac{2\pi t}{p}\right) + \beta_1 \cos\left(\frac{2\pi t}{p}\right) + \gamma t + U_t \quad (6)$$

در رابطه یادشده نیز t ، نشان دهنده زمان و U_t جزء اخلاص معادله است. در روش هارمونیک با توجه به اینکه داده‌ها روزانه، هفتگی، ماهیانه، فصلی و سالیانه باشد، می‌توان طول سیکل کوتاه‌مدت و بلندمدت را به‌دست آورد. اگر داده‌ها سالیانه باشند فقط سیکل بلندمدت را می‌توان به‌دست آورد. برای محاسبه طول سیکل بلندمدت پس از تخمین تابع استفاده شده، معنی داری متغیرهای $\sin\left(\frac{2\pi t}{p}\right)$ و $\cos\left(\frac{2\pi t}{p}\right)$ مورد بررسی قرار گرفته و اگر حداقل یکی از متغیرهای یادشده معنی دار شده باشد، مقدار Y_t را محاسبه کرده و تفاوت بین ماکزیمم و مینیمم Y_t را به‌دست می‌آوریم و تابعی که دارای بالاترین تفاوت باشد به‌عنوان تابع هارمونیک و مقدار p در این تابع به‌عنوان طول سیکل بلندمدت انتخاب می‌شود.

۳-۶. الگوی ARCH

در این روش فرض بر آن است که جمله تصادفی دارای میانگین صفر و به‌طور سریالی غیرهمبسته است ولی واریانس آن با شرط داشتن اطلاعات گذشته خود، متغیر فرض می‌شود (انگل، ۱۹۸۲). در این حالت انتظار بر این است که واریانس در طول روند تصادفی سری، ثابت نبوده و تابعی از رفتار جملات خطا باشد. در واقع مدل ARCH می‌تواند روند واریانس شرطی را با توجه به اطلاعات گذشته خود توضیح دهد. به‌طور خلاصه ساختار مدل ARCH را می‌توان به این صورت نوشت:

$$P_t = \beta_0 + \sum_{i=1}^S \beta_i P_{t-i} + \gamma X_t + \varepsilon_t \quad (7)$$

$$\varepsilon_t^2 = \alpha_0 + \sum_{j=1}^q \alpha_j \varepsilon_{t-j}^2 + \lambda Z_t + v_t \quad (8)$$

در سیستم معادلات یادشده دو رابطه وجود دارد. رابطه (۷) میانگین شرطی متغیر وابسته در طول زمان را ارائه می‌کند، در حالی که رابطه (۸) مربوط به واریانس شرطی است. Z_t و X_t ، متغیرهای برون‌زایی هستند که به‌ترتیب در معادله‌های میانگین و واریانس قرار دارند. البته

استفاده از مدل ARCH منوط به این است که مدل تخمین‌زده شده دارای اثر ARCH باشد، برای این منظور آزمون زیر بر روی معادله واریانس [رابطه (۸)] صورت می‌گیرد:

$$\begin{aligned} H_0: \alpha_1 = \alpha_2 = \dots = \alpha_q = 0 \\ H_1: \alpha_1 \neq 0, \alpha_2 \neq 0, \dots, \alpha_q \neq 0 \end{aligned} \quad (9)$$

در این آزمون اگر فرض H_0 پذیرفته شود، مدل تخمین‌زده شده دارای اثر ARCH نیست و در نتیجه نمی‌توان از مدل ARCH استفاده کرد ولی اگر فرض H_1 مورد قبول واقع شود مدل دارای اثر ARCH است و باید از این مدل برای تخمین استفاده کرد. معنی‌داری معادله واریانس نیز با استفاده از ضریب فزاینده لاگرانژ به صورت nR^2 صورت می‌گیرد که در آن n تعداد مشاهدات در نمونه و R^2 از معادله واریانس حاصل می‌شود. این ضریب دارای توزیع χ^2 با درجه آزادی برابر با تعداد وقفه‌ها در معادله واریانس است.

۳-۷. آزمون تصادفی بودن

در حالت کلی مدل‌های پیش‌بینی یا بر اساس روند گذشته بنا شده‌اند یا در آنها متغیر علی وجود دارد. در صورتی می‌توان از مدل‌های پیش‌بینی یاد شده استفاده کرد که معیارهایی نظیر روند زمانی، سیکل‌های کوتاه و بلندمدت در سری وجود داشته باشد. بنابراین پیش از استفاده از روش‌های پیش‌بینی باید تصادفی یا غیر تصادفی بودن داده‌ها را مورد بررسی قرار داد زیرا اگر این داده‌ها تصادفی باشند، نمی‌توان از مدل‌های پیش‌بینی بر اساس روند گذشته استفاده کرد. آزمون‌های مختلفی برای بررسی تصادفی بودن یک سری زمانی وجود دارد که بیشتر این آزمون‌ها غیر پارامتریک هستند. یک روش غیر پارامتریک برای آزمون وجود نوسان‌های سیکلی، روش والد - ولفویتز^۱ است. این روش بر اساس علامتهای حاصل از اختلاف بین اعداد موجود در یک سری با میانه آن سری است. اگر y_1, \dots, y_n یک سری n تایی بوده و میانه آن y_m

1. Vald-Wulfowitz

باشد، سری علامتهای جملات اخلاص ($u_i = y_i - y_m$) مورد توجه خواهد بود. بر این اساس یک دوره مشاهداتی از جملات اخلاص را در بر می‌گیرد که دارای علامت مشابه هستند. تعداد دوره موجود در یک سری کاملاً تصادفی به صورت $E(D) = 1 + 2 \times p \cdot \phi / n$ محاسبه می‌شود. در این رابطه p تعداد مثبت‌ها، ϕ تعداد منفی‌ها، n تعداد نمونه و $E(D)$ تعداد دوره موجود در یک سری کاملاً تصادفی است. واریانس تعداد دوره‌ها در یک سری کاملاً تصادفی به این صورت محاسبه می‌شود:

$$\sigma_D^2 = \frac{2p\phi[2p\phi - n]}{n^2(n-1)} \quad (10)$$

در رابطه (۱۰) σ_D^2 واریانس تعداد دوره‌ها در یک سری کاملاً تصادفی است. تابع آزمون به صورت نرمال با میانگین $E(D)$ و واریانس σ_D^2 است. در این آزمون فرض H_0 مبنی بر تصادفی بودن سری است.

یکی از روشهای پارامتریک برای آزمون تصادفی بودن یک سری زمانی، آزمون دوربن-واتسون است. برای انجام این آزمون ابتدا لگاریتم متغیر مورد بررسی بر روی متغیر زمان رگرس می‌شود. سپس با استفاده از آماره دوربن-واتسون وجود خود همبستگی مثبت درجه اول مورد بررسی قرار می‌گیرد. در صورتی که وجود خود همبستگی ثابت شود، فرض تصادفی بودن سری رد می‌شود. البته در صورتی می‌توان از این آزمون استفاده کرد که مشاهدات به‌طور تقریبی نرمال توزیع شده باشند. برای بررسی نرمال بودن از آزمون جارکو-برا^۱ استفاده شد.

۸-۳. شبکه‌های عصبی مصنوعی (ANN)

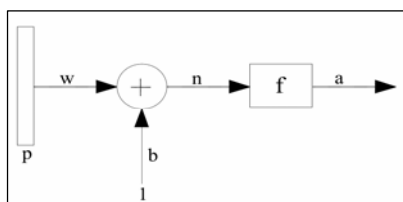
امروزه به موازات مدل‌های متداول قبلی، روشهای جدیدتری نیز برای پیش‌بینی ابداع شده‌اند. این روشها که شبکه‌های عصبی مصنوعی نامیده می‌شوند، مدل ساده شده‌ای از سیستم عصبی

1. Jarque-Bera

پیش‌بینی قیمت محصولات کشاورزی ... ۹۷

مرکزی هستند و مانند مغز با پردازش روی داده‌های تجربی، قانون نهفته در ورای داده‌ها را به ساختار شبکه منتقل می‌کنند. در واقع شبکه با انجام محاسبات روی داده‌های عددی یا مثالها، قوانین کلی را فرا می‌گیرد و به همین دلیل به آنها سیستم‌های هوشمند گفته می‌شود. یک شبکه عصبی از نرونهاى مصنوعی تشکیل شده است. نرون یا گره کوچکترین واحد پردازش اطلاعات است که اساس عملکرد شبکه‌های عصبی را تشکیل می‌دهد. هر یک از نرونها، ورودیها را دریافت کرده و پس از پردازش روی آنها، یک سیگنال خروجی تولید می‌کند. بنابراین هر نرون در شبکه به‌عنوان مرکز پردازش و توزیع اطلاعات عمل می‌کند و ورودی و خروجی مخصوص به خود را دارد. شکل (۱) نمایش ساختار یک نرون تک ورودی است که در آن عددهای P و a ، به ترتیب ورودی و خروجی نرون هستند.

شکل ۱. مدل نرون تک ورودی



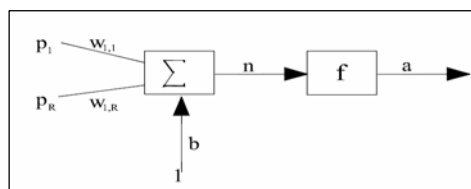
میزان تأثیر p روی a به وسیله مقدار عدد w تعیین می‌شود. ورودی دیگر مقدار ثابت یک است که در جمله اریب b ضرب شده و سپس با wp جمع می‌شود. این حاصل جمع ورودی خالص n ، برای تابع تبدیل یا فعال سازی (محرک) f است. به این ترتیب خروجی نرون به صورت معادله (۱۱) تعریف می‌شود:

$$a = f(wp + b) \quad (11)$$

1. Net Input
2. Transfer or Activation Function

پارامترهای w و b قابل تنظیم هستند و تابع محرک f نیز توسط طراح انتخاب می‌شود. بر اساس انتخاب f و نوع الگوریتم یادگیری، پارامترهای w و b تنظیم می‌شوند. در حقیقت یادگیری به این معنی است که w و b طوری تغییر کنند که رابطه ورودی و خروجی نرون با هدف خاصی مطابقت کند. اغلب یک نرون، بیش از یک ورودی دارد. در شکل (۲)، مدل یک نرون با R ورودی نشان داده شده است.

شکل ۲. مدل چند ورودی یک نرون



در شکل (۲)، عددهای P_i عناصر بردار ورودی (\bar{P}) هستند و با ماتریس وزن w و جمله اریب (b) ، ورودی خالص را به صورت رابطه (۱۲) می‌سازند:

$$n = \sum_{i=1}^R P_i W_{1,i} + b = W \bar{P} + b \quad (12)$$

که در آن:

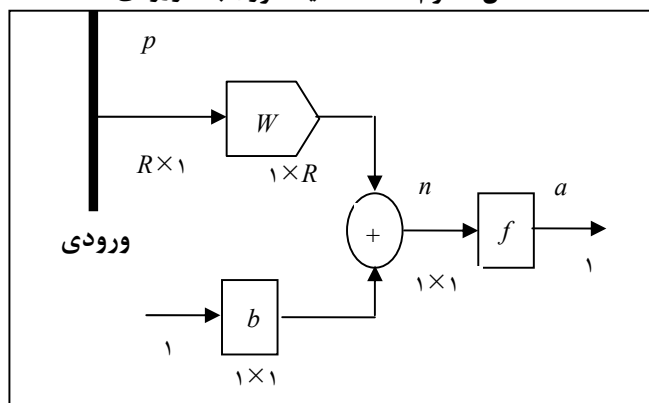
$$\bar{P} = [P_1, P_2, \dots, P_R]^T \quad W = [W_{1,1}, W_{1,2}, \dots, W_{1,R}]$$

و در نهایت خروجی نرون به صورت رابطه (۱۳) خواهد بود:

$$a = f(W \bar{P} + b) \quad (13)$$

یک مدل خلاصه شده نرون چند ورودی را می‌توان به صورت شکل (۳) نیز نمایش داد.

شکل ۳. فرم ساده شده یک نرون با R ورودی



همان‌گونه که در شکل (۳) مشاهده می‌شود، بردار ورودی \bar{P} دارای R عنصر است. این بردار در ماتریس w که دارای R ستون و یک سطر است، ضرب شده و با جمله اریب b جمع می‌شود که در مجموع ورودی خالص n را می‌سازند. ورودی خالص به تابع تبدیل f اعمال شده و خروجی a را به وجود می‌آورد. در این حالت خروجی یک مقدار عددی یا یک ماتریس 1×1 است.

معمولاً یک نرون حتی با تعداد ورودی‌های زیاد نیز به تنهایی برای حل مسائل کفایت نمی‌کند. بنابراین در بیشتر موارد از اجتماعی از چند نرون به عنوان یک لایه استفاده می‌شود. شبکه‌های عصبی مصنوعی مشابه با شبکه‌های عصبی بیولوژیکی می‌توانند به شیوه‌های مختلف سازمان‌دهی شوند. به این مفهوم که نرون‌ها می‌توانند از راه‌های متفاوت به هم متصل شوند و شبکه‌های عصبی با ساختارهای مختلفی تولید کنند.

در این مطالعه شبکه مورد استفاده برای پیش‌بینی سری‌های مورد مطالعه شبکه پیش‌جلو رونده^۱ است. دلیل انتخاب این نوع شبکه نیز به رفتار و نوع داده‌های موجود مربوط می‌شود.

1. Feed Forward

برای آموزش و آزمایش شبکه، داده‌ها مانند روشهای معمول پیش‌بینی به دو قسمت تقسیم شدند که این تقسیم‌بندی دقیقاً مشابه روشهای کمی پیش‌بینی است. برای تعیین تعداد نرون‌های لایه ورودی که معادل مرتبه بردار خود رگرسیون در روش ARMA هستند، از مرتبه اتورگرسیون (p) و میانگین متحرک (q) ، مبتنی بر کمترین خطای پیش‌بینی استفاده شده است. داده‌های سال ۱۳۸۳ و ۱۳۸۴ به منظور پیش‌بینی و داده‌های دوره ۱۳۸۲-۱۳۵۰ به منظور آموزش مورد استفاده قرار گرفتند.

۴. انتخاب بهترین مدل‌های پیش‌بینی و روش تحقیق

برای تمام روشهای پیش‌بینی ابتدا می‌بایست داده‌های سری مورد نظر را به دو قسمت تقسیم کرد. یک سری از آنها معمولاً برای برازش مدل مورد استفاده قرار می‌گیرد که آنها را در اصطلاح داده‌های دستگرمی^۱ می‌گویند و سری دوم که برای آزمون مدل به کار می‌روند نمونه پیش‌بینی^۲ می‌نامند. در واقع برای تمام مدل‌های پیش‌بینی محاسبات بر اساس داده‌های دست‌گرمی انجام می‌شود و به کمک داده‌های دوره پیش‌بینی مورد آزمون قرار می‌گیرند. روشهای مختلفی برای اندازه‌گیری دقت مدل‌های پیش‌بینی وجود دارد که رایج‌ترین آنها استفاده از معیار RMSE است. هر مدلی که کمترین معیار RMSE را داشته باشد به‌عنوان بهترین مدل پیش‌بینی انتخاب می‌شود. در این بررسی نیز از معیار یاد شده استفاده شد. این معیار به صورت $MSE = \frac{\sum e_i^2}{N}$ است که در آن e خطاهای پیش‌بینی و N نیز تعداد مشاهدات است.

۴-۱. داده‌ها

داده‌های مورد استفاده در این مطالعه شامل مقادیر اسمی و واقعی قیمت محصولات پياز، سیب‌زمینی و گوجه‌فرنگی طی دوره ۱۳۸۴-۱۳۵۰ است. این داده‌ها از پایگاه اطلاعاتی FAO

-
1. Warm-up
 2. Forecasting Sample

پیش‌بینی قیمت محصولات کشاورزی ... ۱۰۱

به دست آمد. در مطالعه حاضر، ابتدا ویژگی آماری داده‌ها از نظر ایستایی به کمک آزمون ریشه واحد دیکی- فولر تعمیم یافته^۱ در قالب روش گام به گام بررسی شد. در ادامه آزمونهای تصادفی بودن و نرمال بودن صورت گرفت. برای انجام مراحل مختلف از نرم افزارهای Eviews5 و MATLAB بهره گرفته شد.

۲-۴. نتایج و بحث

با توجه به اینکه داده‌های مورد استفاده سری زمانی بودند ابتدا رفتار آماری آنها از نظر ایستایی با استفاده از آزمون ریشه واحد ارزیابی شد. نتایج حاصل از این ارزیابی نشان داد سریهای مورد استفاده در سطح معنی داری پنج درصد ایستا هستند.

همان‌طور که پیشتر نیز عنوان شد در صورتی که مقادیر سری یک متغیر حاصل یک روند منظم نباشد و در اصطلاح تصادفی باشد قادر به پیش‌بینی سری نخواهیم بود بنابراین ابتدا تصادفی بودن متغیرها با استفاده از آزمون ناپارامتریک والد- ولفویترز و آزمون پارامتریک دوربن- واتسون بررسی شد. نتایج حاصل از این آزمونها در جدول (۱) آمده است. در روش والد- ولفویترز آماره محاسباتی با آماره^۲ مقایسه شد. بر اساس نتایج آزمون والد- ولفویترز تمامی سریهای قیمت اسمی و قیمت واقعی سیب‌زمینی در سطح معنی‌داری پنج درصد رفتار غیرتصادفی دارند.

همان‌طور که پیشتر نیز عنوان شد آزمون دوربن- واتسون فقط در صورتی که مشاهدات به‌طور تقریبی نرمال توزیع شده باشند قابل استفاده خواهد بود. در نتیجه ابتدا نرمال بودن مشاهدات با استفاده از آزمون جارکو- برا بررسی شد. در ادامه نیز آزمون دوربن- واتسون صورت گرفت. بر این اساس، تمامی سریها دارای مشاهدات نرمال هستند و از آزمون دوربن- واتسون برای آنها می‌توان استفاده کرد. همان‌طور که نتایج این آزمون نشان می‌دهد فقط در سری قیمت واقعی پیاز خودهمبستگی مثبت وجود ندارد. بر اساس نتایج روش

1. Augmented Dickey - Fuller

دوربن- واتسون می توان گفت تمامی سریهای مورد مطالعه به جز سری قیمت واقعی پیاز غیر تصادفی هستند. با توجه به اهمیت غیر تصادفی بودن سری و لزوم توجه به این مطلب در پیش بینی سریها فقط آن دسته از سریها که بر اساس هر دو آزمون دارای نتیجه واحد بودند مورد استفاده قرار گرفتند. به این ترتیب سریهای مورد استفاده در پیش بینی شامل مقادیر اسمی قیمت محصولات منتخب و سری قیمت واقعی سیب زمینی است. در ادامه نیز نتایج حاصل از پیش بینی با استفاده از مدل های ارائه شده در بخش روش تحقیق آمده است. به منظور مقایسه قدرت پیش بینی الگوهای مختلف از معیار ریشه میانگین مجذور خطاهای پیش بینی (RMSE) استفاده شد.

جدول ۱. نتایج حاصل از آزمون تصادفی بودن متغیرها با استفاده از آزمون والد-ولفویتز و دوربن-واتسون

متغیر	آزمون والد-ولفویتز		آزمون دوربن-واتسون	
	آماره	نتیجه آزمون	آماره	خودهمبستگی مثبت
قیمت اسمی پیاز	-۲/۷۵**	سری غیر تصادفی است	۱/۵۹	وجود دارد
قیمت اسمی سیب زمینی	-۲/۱۳**	سری غیر تصادفی است	۱/۱۱	وجود دارد
قیمت اسمی گوجه فرنگی	-۶/۲۰***	سری غیر تصادفی است	۱/۱۸	وجود دارد
قیمت واقعی پیاز	-۰/۵۵	سری تصادفی است	۱/۸۶	وجود ندارد
قیمت واقعی سیب زمینی	-۲/۰۵**	سری غیر تصادفی است	۱/۳۱	وجود دارد
قیمت واقعی گوجه فرنگی	-۱/۳۷	سری تصادفی است	۰/۹۸	وجود دارد

مأخذ: نتایج تحقیق

***، **، و * به ترتیب معنی دار در سطح ۱۰، ۵ و ۱ درصد

۵. انتخاب وقفه

پیش از آن‌که وارد پیش‌بینی شویم لازم است موضوع نحوه انتخاب وقفه را بیشتر بررسی کنیم. انتخاب وقفه از چالش‌زاترین مراحل پیش‌بینی الگوهای سری زمانی است. نگاهی به تعدد در روش‌های یاد شده این نکته را بیشتر آشکار خواهد کرد. نتیجه برخی از مطالعات در مورد نحوه انتخاب وقفه مرور شده است. مارسلینو و همکاران^۱ (۲۰۰۶) به منظور انتخاب وقفه در پیش‌بینی سری‌های ماهیانه متغیرهای کلان اقتصاد آمریکا با استفاده از الگوهای اتورگرسیو (AR) از چهار معیار استفاده کردند که شامل انتخاب وقفه ثابت ۴، انتخاب وقفه ثابت ۱۲، استفاده از معیار AIC^۲ و معیار BIC^۳ بود. در این مطالعه نشان داده شده است که در نمونه‌های کوچک استفاده از دو معیار AIC و BIC به افزایش نبود قطعیت در پیش‌بینی منتهی می‌شود. این بررسی استفاده از دو معیار حداقل وقفه ۴ و حداکثر وقفه ۱۲ را وسیله‌ای برای ارزیابی دو معیار دیگر می‌داند. این مطالعه با دیدی انتقادی با این نظریه که مدل‌های تک دوره‌ای برای مقاصد پیش‌بینی با استفاده از پیش‌بینی‌کننده‌های خطی از بیشترین تناسب برخوردار است برخوردار کرده و در نهایت این نظریه را به‌طور تلویحی مورد تأیید قرار می‌دهد.

پیندایک و رابین فلد (۱۹۹۸)^۴ استفاده از ضرایب همبستگی جزئی را برای انتخاب وقفه یا مرتبه فرآیند اتورگرسیو مناسب می‌دانند. پسران (۱۹۹۷) به منظور تعیین وقفه استفاده از معیار AIC را پیشنهاد می‌دهد. بر این اساس آنها استفاده از حداکثر سه وقفه را برای پیش‌بینی سالیانه پیشنهاد می‌دهند و معیار انتخاب نیز وقفه حاوی بالاترین AIC است. در این مطالعه برای انتخاب مرتبه، ضمن این‌که به ضرایب همبستگی جزئی و معیار AIC توجه شد اما افزون بر این معیارها آزمون مراتب بالاتر نیز مورد توجه بود. به این ترتیب که مقدار معیار انتخابی RMSE یا میانگین مجذور خطاهای پیش‌بینی و مقادیر قیمت‌های پیش‌بینی شده نیز برای وقفه‌های مختلف

-
1. Marcellino *et al*
 2. Akaic Information Criterion
 3. Schwartz Information Criterion
 4. Pindyck and Robinfeld

محاسبه شد. استفاده از ضرایب همبستگی بیشتر به عنوان یک معیار آزمونی مورد توجه بود. در این زمینه پیندایک و رابین فلد معتقدند پس از انتخاب وقفه مناسب، قاعدتاً نباید ضریب همبستگی جزئی میان جملات اخلاص معنی دار باشد. به عبارت دیگر در صورت انتخاب وقفه بر اساس معیارهای دیگر، استفاده از ضرایب همبستگی می تواند به عنوان راهنما باشد. در مجموع می توان گفت استفاده از بیش از یک معیار و قضاوت نهایی بر اساس خطای پیش بینی در اغلب مطالعات مشهودترین نتیجه در انتخاب وقفه است.

۱-۵. الگوی اتورگرسیو (AR)

به منظور انتخاب مرتبه الگوی خود توضیح (AR) ابتدا باید تابع همبستگی جزئی آنها ترسیم شود. بر این اساس ابتدا نمودار تابع همبستگی جزئی هر یک از سریها مورد بررسی قرار گرفت. همچنین به پیروی از مطالعه مارسلینو و همکاران معیار AIC نیز مورد توجه قرار گرفت. افزون بر این با استفاده از روش سعی و خطا و به کمک معیار RMSE یا میانگین مجذور خطاهای پیش بینی برای هر یک از سریها بررسی شد. در نهایت نیز الگوی حاوی کمترین خطای پیش بینی مورد استفاده قرار گرفت. بر این اساس در فرآیند AR برای هر یک از سریها مرتبه AR به شرح زیر انتخاب شد.

جدول ۲. نتایج حاصل از پیش بینی قیمت محصولات منتخب با استفاده از

(ریال-تن)

الگوی اتورگرسیو (AR)

مقادیر سال ۱۳۸۴	مقادیر سال ۱۳۸۳		RMSE	مرتبه فرآیند AR	متغیر	
	واقعی	پیش بینی شده				واقعی
۱۰۲۹۳۲۳	۱۰۷۵۷۰۰	۱۰۰۱۴۲۹	۷۶۱۴۰۰	۳۴۴۲۰۱	AR(۱)	قیمت اسمی پیاز
۱۰۶۶۵۸۸	۷۰۲۰۰۰	۹۸۵۶۷۲	۹۴۱۲۰۰	۱۴۱۴۱۳	AR(۱)	قیمت اسمی سیب زمینی
۷۳۲۴۹۰	۹۷۹۰۰۰	۶۷۷۰۳۷	۸۶۶۳۰۰	۸۲۶۱۴	AR(۲)	قیمت اسمی گوجه فرنگی
۱۸۵۱۱۶۵	۷۰۲۰۰۰	۱۸۵۱۱۶۵	۱۰۸۲۳۸۰	۷۰۴۹۵۵	AR(۱)	قیمت واقعی سیب زمینی

مأخذ: نتایج تحقیق

پیش‌بینی قیمت محصولات کشاورزی ... ۱۰۵

همان‌طور که مشاهده می‌شود به جز در مورد سری قیمت اسمی گوجه‌فرنگی سایر سریها فقط از فرآیند $AR(1)$ پیروی می‌کنند. این الگو برای سال ۱۳۸۳، قیمت اسمی پیاز و سیب‌زمینی و قیمت واقعی سیب‌زمینی را بیش از حد واقعی آنها و سایر سریها را کمتر از مقدار واقعی آنها برآورد کرده است. در حالی که برای سال ۱۳۸۴ اغلب آنها را بیش از حد برآورد کرده است. برای سال ۱۳۸۴ قیمت اسمی پیاز و گوجه‌فرنگی کمتر از مقدار واقعی آنها و سایر سریها بیش از حد واقعی آنها برآورد شده است.

۲-۵. الگوی میانگین متحرک (MA)

مانند فرآیند AR در این فرآیند نیز ابتدا باید مرتبه فرآیند انتخاب شود. بر این اساس ابتدا نمودار تابع همبستگی جزئی هر یک از سریها مورد بررسی قرار گرفت. اگر مرتبه فرآیند q باشد آن‌گاه در الگوی تابع خودهمبستگی (ACF) در وقفه q تغییرات قابل توجهی مشاهده می‌شود. همچنین الگوی تابع خودهمبستگی جزئی (PACF) به صورت نمایی کاهش می‌یابد. عبدالهی عزت‌آبادی (۱۳۸۱) در مطالعه خود به منظور استفاده از اطلاعات جدیدتر در پیش‌بینی بر اساس فرآیند MA از دو وقفه استفاده کرد. افزون بر این معیار $RMSE$ یا ریشه میانگین معذور خطاهای پیش‌بینی برای هر یک از سریها مورد بررسی قرار گرفت. مارسلینو و همکاران برای انتخاب مرتبه فرآیند استفاده از معیار AIC را نیز پیشنهاد داده‌اند. بر این اساس در فرآیند MA برای هر یک از سریهای غیرتصادفی که قابل پیش‌بینی هستند مرتبه MA به این شرح انتخاب شد (جدول ۳).

جدول ۳. نتایج حاصل از پیش‌بینی قیمت محصولات منتخب با استفاده از الگوی میانگین متحرک (MA) (ریال-تن)

مقادیر سال ۱۳۸۴		مقادیر سال ۱۳۸۳		RMSE	مرتبه فرآیند MA	متغیر
پیش‌بینی شده	واقعی	پیش‌بینی شده	واقعی			
۱۰۲۳۵۰۰	۱۰۷۵۷۰۰	۹۴۸۴۳۷	۷۶۱۴۰۰	۹۱۰۸۶	MA(۱)	قیمت اسمی پیاز
۱۱۰۳۳۸۰	۷۰۲۰۰۰	۱۰۱۸۵۹۸	۹۴۱۲۰۰	۱۳۹۲۴۸	MA(۱)	قیمت اسمی سیب‌زمینی
۷۶۶۸۶۰	۹۷۹۰۰۰	۷۰۸۱۰۱	۸۶۶۳۰۰	۱۰۶۸۳۳	MA(۲)	قیمت اسمی گوجه‌فرنگی
۱۹۰۱۵۰۶	۷۰۲۰۰۰	۱۹۰۱۵۰۶	۱۰۸۲۳۸۰	۷۱۲۶۳۴	MA(۳)	قیمت واقعی سیب‌زمینی

مأخذ: نتایج تحقیق

برخلاف فرآیند AR در مورد فرآیند MA مشاهده می‌شود که سریهای قیمت اسمی پیاز و سیب‌زمینی از فرآیند MA بالاتر از مرتبه یک پیروی می‌کنند. مانند الگوی AR برای سال ۱۳۸۳ فقط قیمت سه سری بیش از حد برآورد شده است در حالی که در سال ۱۳۸۴ مقدار پیش‌بینی شده پنج سری بیش از مقادیر واقعی آنها است.

۳-۵. الگوی ARMA یا ARIMA

در فرآیند ARMA به منظور انتخاب مرتبه یا وقفه ابتدا از رهیافت پسران و پسران (۱۹۹۷) استفاده شد. در این رهیافت برای انتخاب از آماره AIC استفاده می‌شود و براین اساس وقفه متناظر با بالاترین مقدار برای آماره یاد شده به‌عنوان وقفه مناسب یا مرتبه ARMA مورد استفاده قرار می‌گیرد. اما با توجه به مطالعه مارسلینو که استفاده از این معیار در نمونه‌های کوچک را نیازمند برخورد احتیاط‌آمیز می‌داند مقدار دقت پیش‌بینی فرآیند ARMA در هر یک از مرتبه‌ها برای سریهای مورد مطالعه با استفاده از شاخص RMSE سنجیده شد. در اغلب الگوها دیده شد بالاترین معیار AIC به کمترین خطای پیش‌بینی (کمترین RMSE) منتهی

پیش‌بینی قیمت محصولات کشاورزی ... ۱۰۷

نمی‌شود. از این رو بود که معیار کمترین خطای پیش‌بینی به همراه ضرایب همبستگی جزئی مورد استفاده قرار گرفت.

در جدول (۴) مقادیر واقعی، پیش‌بینی شده و مقدار معیار دقت یا RMSE برای هر یک از سریهای منتخب آمده است. همان طور که مشاهده می‌شود برای دو سری قیمت اسمی سیب‌زمینی و گوجه‌فرنگی فقط استفاده از فرآیند AR کمترین خطای پیش‌بینی را به دنبال داشته است و برای قیمت اسمی پیاز این شرایط فقط با استفاده از فرآیند MA محقق خواهد شد. در مورد سریها قیمت اسمی و واقعی سیب‌زمینی استفاده ترکیبی از دو فرآیند AR و MA خطای پیش‌بینی را نسبت به حالت انفرادی کاهش داده است. از مقایسه نتایج دو جدول (۲) و (۳) با نتایج جدول (۴) مشخص می‌شود که برای تمامی سریهای مورد بررسی استفاده از فرآیند ARMA در مقایسه با دو فرآیند AR و MA به‌طور انفرادی خطای پیش‌بینی کمتری به دنبال دارد. همچنین از مقایسه نتایج مربوط به مقادیر قیمت اسمی و واقعی سیب‌زمینی مشخص می‌شود که دقت پیش‌بینی در مورد مقادیر قیمت اسمی بسیار بالاتر است.

جدول ۴. نتایج حاصل از پیش‌بینی قیمت محصولات منتخب با استفاده از

الگوی ARIMA				(ریال-تن)		
متغیر	مرتبه فرآیند ARIMA	مقادیر سال ۱۳۸۳		مقادیر سال ۱۳۸۴		RMSE
		واقعی	پیش‌بینی شده	واقعی	پیش‌بینی شده	
قیمت اسمی پیاز	(۱,۰,۰)	۷۶۱۴۰۰	۱۰۰۱۴۲۹	۱۰۷۵۷۰۰	۱۰۲۹۳۲۳	۹۱۰۸۶
قیمت اسمی سیب‌زمینی	(۲,۰,۱)	۹۴۱۲۰۰	۱۰۰۷۲۸۰	۷۰۲۰۰۰	۱۰۷۹۶۶	۱۳۵۳۲۶
قیمت اسمی گوجه‌فرنگی	(۰,۰,۲)	۸۶۶۳۰۰	۶۷۷۰۳۷	۹۷۹۰۰۰	۷۳۲۴۹۰	۸۲۶۱۴
قیمت واقعی سیب‌زمینی	(۱,۰,۲)	۱۰۸۲۳۸۰	۱۶۳۲۳۷۰	۷۰۲۰۰۰	۱۶۲۵۸۶۴	۶۷۳۳۳۸

مأخذ: نتایج تحقیق

۴-۵. الگوی تعدیل نمایی

در جدول (۵) نتایج حاصل از پیش‌بینی قیمت محصولات منتخب با استفاده از روش تعدیل نمایی ارائه شده است. دقت پیش‌بینی الگوی تعدیل نمایی در مورد تمامی سریها از روش ARIMA پایین تر است. در روش تعدیل نمایی دوگانه که در آن روند زمانی نیز مورد استفاده قرار گرفته است دقت پیش‌بینی چندان بهبود نیافته است. جالب توجه است که دقت پیش‌بینی سری قیمت واقعی سیب‌زمینی هر چند به مقدار اندک اما به هر حال افزایش جزیی را نشان می‌دهد. به این ترتیب الگوی تعدیل نمایی برای پیش‌بینی چندان توصیه نمی‌شود.

جدول ۵. نتایج حاصل از پیش‌بینی قیمت محصولات منتخب با استفاده از روش تعدیل نمایی (ریال-تن)

متغیر	RMSE	سال ۱۳۸۳		سال ۱۳۸۴	
		واقعی	پیش‌بینی شده	واقعی	پیش‌بینی شده
تعدیل نمایی یگانه	قیمت اسمی پیاز	۷۶۱۴۰۰	۷۲۹۷۱۵	۱۰۷۵۷۰۰	۷۸۱۶۵۲
	قیمت اسمی سیب‌زمینی	۹۴۱۲۰۰	۱۰۵۴۹۷۷	۷۰۲۰۰۰	۹۷۸۸۲۵
	قیمت اسمی گوجه‌فرنگی	۸۶۶۳۰۰	۵۲۸۱۴۶	۹۷۹۰۰۰	۸۵۹۵۸۰
	قیمت واقعی سیب‌زمینی	۱۰۸۲۳۸۰	۱۶۶۲۸۹۰	۷۰۲۰۰۰	۱۱۱۱۶۰۱
تعدیل نمایی دوگانه	قیمت اسمی پیاز	۷۶۱۴۰۰	۷۳۱۱۸۳	۱۰۷۵۷۰۰	۷۸۳۱۶۶
	قیمت اسمی سیب‌زمینی	۹۴۱۲۰۰	۱۰۵۶۸۲۵	۷۰۲۰۰۰	۹۸۰۷۳۱
	قیمت اسمی گوجه‌فرنگی	۸۶۶۳۰۰	۵۴۳۲۸۵	۹۷۹۰۰۰	۹۰۲۱۸۷
	قیمت واقعی سیب‌زمینی	۱۰۸۲۳۸۰	۱۶۶۴۹۴۹	۷۰۲۰۰۰	۱۱۱۳۷۲۴

مأخذ: نتایج تحقیق

۵-۵. الگوی هارمونیک

در جدول (۶) نتایج حاصل از روش هارمونیک برای هر یک از سریهای منتخب آمده است. در این جدول منظور از مرتبه الگو مقدار p است که در بخش روش تحقیق معرفی شد. به عنوان

پیش‌بینی قیمت محصولات کشاورزی ... ۱۰۹

مثال مرتبه ۸ به معنی استفاده از سیکل ۴۵ درجه (۳۶۰/۸) در پیش‌بینی است. مقدار p بیانگر سیکل معنی‌دار برای هر یک از سریها است. مشاهده می‌شود که برای دو سری قیمت اسمی پیاز و سیب‌زمینی در مقایسه با سایر سریها سیکل منتخب بسیار طولانی‌تر است. کوتاه‌ترین سیکل در بین سریها به قیمت اسمی گوجه‌فرنگی و قیمت واقعی سیب‌زمینی مربوط می‌شود که برابر با یک دوره است. الگوی هارمونیک به‌جز در مورد قیمت اسمی سیب‌زمینی در تمامی سایر سریها در مقایسه با روش تعدیل نمایی پیش‌بینی‌های بهتری ارائه کرده است. همچنین پیش‌بینی‌های این روش در مورد سریهای قیمت اسمی گوجه‌فرنگی و قیمت واقعی سیب‌زمینی نسبت به روش ARIMA دارای خطای پیش‌بینی کمتری است. در الگوی هارمونیک به‌جز در مورد قیمت اسمی گوجه‌فرنگی سایر سریها بیش از مقادیر واقعی آنها برآورد شده است.

جدول ۶. نتایج حاصل از پیش‌بینی قیمت محصولات منتخب با استفاده از

روش هارمونیک
(ریال-تن)

متغیر	مرتبۀ	RMSE	مقادیر سال ۱۳۸۳		مقادیر سال ۱۳۸۴	
			واقعی	پیش‌بینی شده	واقعی	پیش‌بینی شده
قیمت اسمی پیاز	۸	۱۲۱۵۸۸	۷۶۱۴۰۰	۱۰۳۳۲۱۵	۱۰۷۵۷۰۰	۱۴۲۴۴۹۱
قیمت اسمی سیب‌زمینی	۸	۱۵۹۳۲۴	۹۴۱۲۰۰	۱۱۲۵۰۰۲	۷۰۲۰۰۰	۱۲۱۲۳۴۳
قیمت اسمی گوجه‌فرنگی	۱	۴۸۳۸۱	۸۶۶۳۰۰	۷۱۷۸۳۰	۹۷۹۰۰۰	۸۹۳۱۷۳
قیمت واقعی سیب‌زمینی	۱	۶۳۳۶۵۱	۱۰۸۲۳۸۰	۱۱۸۸۲۹۵	۷۰۲۰۰۰	۱۳۸۳۰۹۰
قیمت واقعی پنبه	۳	۱۷۰۱۸۶۱	۱۵۹۶۱۹۳	۱۳۷۷۶۷۰	۱۲۴۴۲۱۶	۱۴۴۱۵۷۰

مأخذ: نتایج تحقیق

۵-۶. الگوی ARCH

به منظور استفاده از روش ARCH-GARCH لازم است ابتدا وجود اثر ARCH مورد آزمون قرار گیرد. به عبارت دیگر اگر سری مورد بررسی دارای اثر ناهمسانی واریانس نباشد این روش مورد استفاده واقع نخواهد شد. برای این منظور معادله واریانس بر اساس روابطی که در بخش قبل معرفی شد برای هر یک از محصولات منتخب برآورد شد. به منظور آزمون معنی داری ناهمسانی واریانس نیز آماره ضریب فزاینده لاگرانژ محاسبه شد. وقفه‌های ارائه شده نیز وقفه معنی دار برای هر یک از معادلات واریانس است. نتایج این محاسبه و نتیجه آزمون در جدول (۷) برای هر یک از سریهای مورد مطالعه آمده است. همان طور که مشاهده می شود فقط سریهای قیمت اسمی گوجه فرنگی و قیمت واقعی سیب زمینی دارای اثر ARCH هستند. از این رو برای دو سری یاد شده امکان استفاده از روش ARCH به منظور پیش بینی وجود دارد. نتایج این پیش بینی نیز در جدول (۷) ارائه شده است. پیش بینی ارائه شده این روش در مقایسه با روش ARIMA از خطای کمتری برخوردار است. این الگو قیمت واقعی سیب زمینی را بیش از حد واقعی و قیمت اسمی گوجه فرنگی را کمتر از حد برآورد کرده است.

جدول ۷. نتایج حاصل آزمون اثر ARCH (ریال - تن)

مقادیر سال ۱۳۸۴		مقادیر سال ۱۳۸۳		RMSE	مرتب	وقفه معادله واریانس	آماره ضریب فزاینده لاگرانژ	متغیر
پیش بینی شده	واقعی	پیش بینی شده	واقعی					
-	-	-	-	-	-	۴	۵/۱۶	قیمت اسمی پیاز
-	-	-	-	-	-	۴	۰/۲۳	قیمت اسمی سیب زمینی
۷۷۰۶۲۴	۹۷۹۰۰۰	۷۰۶۰۰۲	۸۶۶۳۰۰	۷۷۸۵۸	(۲,۲)	۲	۶/۲۱**	قیمت اسمی گوجه فرنگی
۱۱۷۶۶۵۴	۷۰۲۰۰۰	۱۲۵۰۰۰۹	۹۴۱۲۰۰	۶۳۱۹۷۵	(۱,۱)	۲	۷/۴۲**	قیمت واقعی سیب زمینی

مأخذ: نتایج تحقیق

** معنادار در سطح ۵ درصد

۷-۵. الگوی شبکه عصبی مصنوعی

در جدول (۸) نتایج حاصل از پیش‌بینی به روش شبکه عصبی مصنوعی ارائه شده است. به‌رغم اینکه اغلب مطالعات ارائه شده در بخش بررسی مطالعات موضوع، برتری این روش نسبت به روشهای اقتصادسنجی را نشان می‌دهد اما پیش‌بینی‌های روش شبکه عصبی فقط نسبت به برخی از الگوها از برتری برخوردار است. البته بررسی مطالعات این روش نیز نشان می‌دهد که برای پیش‌بینی‌های کوتاه‌مدت و داده‌های ماهیانه و فصلی در مقایسه با داده‌های سالیانه از تناسب بالاتری برخوردار است. همان‌طور که در جدول مشاهده می‌شود اغلب مقادیر ارائه شده برای سال ۱۳۸۳ کمتر از مقدار واقعی و اغلب مقادیر پیش‌بینی شده برای سال ۱۳۸۴ بیش از مقدار واقعی آنها برآورد شده است.

در بخش بعدی مطالعه نتایج حاصل از روشهای مختلف برای هر یک از محصولات آمده است. به منظور مقایسه روشهای مختلف، الگوها بر اساس خطای پیش‌بینی‌شان رتبه‌بندی شده‌اند.

جدول ۸. نتایج حاصل از پیش‌بینی قیمت محصولات منتخب با استفاده از

الگوی شبکه عصبی مصنوعی (ریال - تن)					
متغیر	RMSE	مقادیر سال ۱۳۸۳		مقادیر سال ۱۳۸۴	
		پیش‌بینی شده	واقعی	پیش‌بینی شده	واقعی
قیمت اسمی پیاز	۱۰۷۰۶۵	۷۶۱۴۰۰	۸۳۳۳۳۶	۱۰۷۵۷۰۰	۸۹۹۹۸۸
قیمت اسمی سیب‌زمینی	۱۴۷۶۲۵	۹۴۱۲۰۰	۱۰۶۱۶۵۷	۷۰۲۰۰۰	۹۸۶۶۱۰
قیمت اسمی گوجه‌فرنگی	۷۷۲۴۲	۸۶۶۳۰۰	۶۳۳۶۷۶	۹۷۹۰۰۰	۹۶۵۲۱۱
قیمت واقعی سیب‌زمینی	۷۰۴۰۸۵	۱۰۸۲۳۸۰	۱۵۱۸۷۰۸	۷۰۲۰۰۰	۱۰۰۰۹۳۷

مأخذ: نتایج تحقیق

۶. تعیین بهترین مدل پیش‌بینی

۶-۱. قیمت اسمی پیاز

همان‌طور که در جدول (۹) مشاهده می‌شود خطای پیش‌بینی الگوی ARIMA برای قیمت اسمی پیاز از سایر الگوها کمتر است. مقدار خطای پیش‌بینی بر اساس معیار RMSE برابر با ۹۱۰۸۶ است. پس از الگوی یاد شده الگوی شبکه عصبی مصنوعی قرار دارد که خطای آن برابر با ۱۰۷۰۶۵ است. از میان مقادیر قیمت پیش‌بینی شده برای دو سال ۱۳۸۳ و ۱۳۸۴، مقدار ارائه شده توسط الگوی ARIMA برای سال ۱۳۸۴ و مقدار برآوردی توسط شبکه عصبی مصنوعی برای سال ۱۳۸۳ به مقادیر واقعی آنها نزدیک‌تر است. این تفاوت را به این صورت نیز می‌توان گفت که در الگوی شبکه عصبی هر دو مقدار پیش‌بینی شده به مقدار واقعی آنها در سال ۱۳۸۳ نزدیک‌تر است، در حالی که در مورد الگوی ARIMA این مقادیر به مقادیر واقعی سال ۱۳۸۴ نزدیک‌تر است. بر اساس معیار RMSE الگوی AR بالاترین خطای پیش‌بینی را داراست. سایر الگوها دارای RMSE بسیار نزدیک به یکدیگر هستند. در مورد تمامی الگوها مقادیر پیش‌بینی شده هر دو سال به مقادیر واقعی یکی از این سالها تمایل بیشتری دارد.

جدول ۹. نتایج حاصل از پیش‌بینی قیمت اسمی پیاز با استفاده از الگوهای متفاوت

(ریال - تن)

اولویت	مقادیر سال ۱۳۸۴		مقادیر سال ۱۳۸۳		RMSE	الگوی پیش‌بینی	ردیف
	پیش‌بینی شده	واقعی	پیش‌بینی شده	واقعی			
۶	۱۰۲۹۳۲۳		۱۰۰۱۴۲۹		۳۴۴۲۰۱	AR	۱
۱	۱۰۲۳۵۰۰		۹۴۸۴۳۷		۹۱۰۸۶	MA	۲
۱	۱۰۲۹۳۲۳		۱۰۰۱۴۲۹		۹۱۰۸۶	ARIMA	۳
۵	۷۸۱۶۵۲	۱۰۷۵۷۰۰	۷۲۹۷۱۵	۷۶۱۴۰۰	۱۲۱۶۷۰	تعدیل نمایی یگانه	۴
۳	۷۸۳۱۶۶		۷۳۱۱۸۳		۱۲۱۲۲۳	تعدیل نمایی دو گانه	۵
۴	۱۴۲۴۴۹۱		۱۰۳۳۲۱۵		۱۲۱۵۸۸	هارمونیک	۶
۲	۸۹۹۹۸۸		۸۳۳۳۳۶		۱۰۷۰۶۵	شبکه عصبی	۷

مأخذ: نتایج تحقیق

۲-۶. قیمت اسمی سیب‌زمینی

همان‌طور که در جدول (۱۰) مشاهده می‌شود در مورد قیمت اسمی سیب‌زمینی نیز الگوی ARIMA حاوی کمترین خطا در پیش‌بینی است و پس از آن دو الگوی MA و AR قرار دارند. بر اساس معیار RMSE میان سه الگوی یاد شده اختلاف چندانی مشاهده نمی‌شود. پس از سه الگوی ارائه شده، پیش‌بینی روش شبکه عصبی مصنوعی دارای کمترین خطا در پیش‌بینی است. میزان خطای پیش‌بینی سه الگوی تعدیل‌نمایی دوگانه، یگانه و هارمونیک نیز بسیار به یکدیگر نزدیک است و در رتبه‌های بعدی قرار دارد. نکته جالب توجه آن است که تمامی الگوها مقادیر واقعی در سالهای ۱۳۸۳ و ۱۳۸۴ را بیش از حد برآورد کرده‌اند. البته به‌طور کلی بر اساس معیار RMSE میان الگوها تفاوت زیادی مشاهده نمی‌شود و این می‌تواند ضعیف بودن روند موجود در داده‌ها را نشان دهد. از همین روست که مقادیر پیش‌بینی شده با مقادیر واقعی آنها در تمامی الگوها اختلاف نسبتاً بالایی دارد. به بیان دیگر به‌رغم استفاده از پیش‌بینی‌کننده‌های دارای شکل تابعی مختلف، تعقیب کم خطای روند داده‌ها میسر نشده است.

جدول ۱۰. نتایج از حاصل پیش‌بینی قیمت اسمی سیب‌زمینی با استفاده از الگوهای متفاوت

(ریال - تن)

اولویت	مقادیر سال ۱۳۸۴		مقادیر سال ۱۳۸۳		RMSE	الگوی پیش‌بینی	ردیف
	پیش‌بینی شده	واقعی	پیش‌بینی شده	واقعی			
۳	۱۰۶۶۵۸۸		۹۸۵۶۷۲		۱۴۱۴۱۳	AR	۱
۲	۱۱۰۳۳۸۰		۱۰۱۸۵۹۸		۱۳۹۲۴۸	MA	۲
۱	۱۰۷۹۶۶		۱۰۰۷۲۸۰		۱۳۵۳۲۶	ARIMA	۳
۶	۹۷۸۸۲۵	۷۰۲۰۰۰	۱۰۵۴۹۷۷	۹۴۱۲۰۰	۱۵۲۰۶۷	تعدیل‌نمایی یگانه	۴
۵	۹۸۰۷۳۱		۱۰۵۶۸۲۵		۱۵۱۸۴۳	تعدیل‌نمایی دوگانه	۵
۷	۱۲۱۲۳۴۳		۱۱۲۵۰۰۲		۱۵۹۳۲۴	هارمونیک	۶
۴	۹۸۶۶۱۰		۱۰۶۱۶۵۷		۱۴۷۶۲۵	شبکه عصبی	۷

مأخذ: نتایج تحقیق

۳-۶. قیمت اسمی گوجه‌فرنگی

برای پیش‌بینی قیمت اسمی گوجه‌فرنگی مدل هارمونیک بهترین پیش‌بینی را ارائه کرده است (جدول (۱۱)). میزان خطای پیش‌بینی این الگو با سایر الگوها تفاوت قابل ملاحظه‌ای نیز دارد، به این ترتیب که در الگوی هارمونیک مقدار آماره RMSE برابر با ۴۸۳۸۱ است در حالی که این رقم برای الگوی شبکه عصبی مصنوعی که در رتبه دوم قرار دارد بیش از ۷۷ هزار است. الگوی بعدی ARCH است که خطای آن فقط اندکی بیش از روش شبکه عصبی مصنوعی است. در اینجا الگوی ARIMA در رتبه چهارم قرار دارد. در این الگو روشهای تعدیل‌نمایی در رتبه‌های پنجم و ششم قرار دارند. البته در مورد محصولات که تاکنون بررسی شد نیز روش تعدیل‌نمایی پیش‌بینی‌های با خطای بیشتر ارائه کرده است. تمامی الگوها قیمت اسمی گوجه‌فرنگی در دو سال یاد شده را کمتر از حد تخمین زده‌اند.

جدول ۱۱. نتایج حاصل از پیش‌بینی قیمت اسمی گوجه‌فرنگی با استفاده از

اولویت		الگوهای متفاوت				RMSE	الگوی پیش‌بینی	ردیف
		مقادیر سال ۱۳۸۴		مقادیر سال ۱۳۸۳				
		پیش‌بینی شده	واقعی	پیش‌بینی شده	واقعی			
۴		۷۳۲۴۹۰		۶۷۷۰۳۷		۸۲۶۱۴	AR	۱
۷		۷۶۶۸۶۰		۷۰۸۱۰۱		۱۰۶۸۳۳	MA	۲
۴		۷۳۲۴۹۰		۶۷۷۰۳۷		۸۲۶۱۴	ARIMA	۳
۶		۸۵۹۵۸۰	۹۷۹۰۰۰	۵۲۸۱۴۶	۸۶۶۳۰۰	۹۳۹۲۸	تعدیل‌نمایی یک‌گانه	۴
۵		۹۰۲۱۸۷		۵۴۳۲۸۵		۹۲۶۹۵	تعدیل‌نمایی دو‌گانه	۵
۱		۸۹۳۱۷۳		۷۱۷۸۳۰		۴۸۳۸۱	هارمونیک	۶
۳		۷۷۰۶۲۴		۷۰۶۰۰۲		۷۷۸۵۸	ARCH-GARCH	۷
۲		۹۶۵۲۱۱		۶۳۳۶۷۶		۷۷۲۴۲	شبکه عصبی	۸

مأخذ: نتایج تحقیق

۴-۶. قیمت واقعی سیب زمینی

پیش‌بینی‌های ارائه شده برای قیمت واقعی سیب‌زمینی بر اساس تفاوت مقادیر پیش‌بینی و واقعی چندان مطلوب به نظر نمی‌رسد. اما به هر حال بر اساس RMSE الگوی ARCH بهترین پیش‌بینی را ارائه کرده است. بر اساس معیار یادشده دو الگوی هارمونیک و ARIMA که در رتبه‌های بعدی قرار دارند اختلاف کمی با الگوی ARCH دارند. پیش‌بینی‌های الگوی شبکه عصبی مصنوعی نیز در رتبه چهارم قرار دارد. مقادیر واقعی ارائه شده برای سری قیمت واقعی سیب‌زمینی برای هر دو سال توسط تمامی الگوها بیش از حد برآورد شده است. دامنه پیش‌بینی شده برای سال ۱۳۸۳، ۱۹۱۰-۱۱۸۰ هزار ریال به ازاء هر تن است و این رقم برای سال ۱۳۸۴ برابر با ۱۹۱۰-۱۰۰۰ هزار ریال به ازاء هر تن است. لازم به یادآوری است که قیمت‌های واقعی بر اساس قیمت ثابت سال ۱۳۸۴ برای تمامی سالها محاسبه و مورد استفاده قرار گرفته است.

جدول ۱۲. نتایج حاصل پیش‌بینی قیمت واقعی سیب‌زمینی

(ریال - تن)

با استفاده از الگوهای متفاوت

اولویت	مقادیر سال ۱۳۸۴		مقادیر سال ۱۳۸۳		RMSE	الگوی پیش‌بینی	ردیف
	پیش‌بینی شده	واقعی	پیش‌بینی شده	واقعی			
۵	۱۸۵۱۱۶۵		۱۸۵۱۱۶۵		۷۰۴۹۵۵	AR	۱
۶	۱۹۰۱۵۰۶		۱۹۰۱۵۰۶		۷۱۲۶۳۴	MA	۲
۳	۱۶۲۵۸۶۴		۱۶۳۲۳۷۰		۶۷۳۳۳۸	ARIMA	۳
۷	۱۱۱۱۶۰۱		۱۶۶۲۸۹۰		۷۴۶۶۶۵	تعدیل نمایی یگانه	۴
۸	۱۱۱۳۷۲۴	۷۰۲۰۰۰	۱۶۶۴۹۴۹	۱۰۸۲۳۸۰	۷۴۶۷۷۷	تعدیل نمایی دوگانه	۵
۲	۱۳۸۳۰۹۰		۱۱۸۸۲۹۵		۶۳۳۶۵۱	هارمونیک	۶
۱	۱۱۷۶۶۵۴		۱۲۵۰۰۰۹		۶۳۱۹۷۵	ARCH-GARCH	۷
۴	۱۰۰۰۹۳۷		۱۵۱۸۷۰۸		۷۰۴۰۸۵	شبکه عصبی	۸

مأخذ: نتایج تحقیق

۷. پیش‌بینی خارج از دوره بررسی

به منظور پیش‌بینی برای دو سال خارج از دوره مورد مطالعه یعنی سالهای ۱۳۸۵ و ۱۳۸۶ از میان الگوهای متعدد برای هر یک از محصولات از الگوی حاوی کمترین خطای پیش‌بینی استفاده شد. نتایج این پیش‌بینی‌ها در جدول (۱۳) آمده است. لازم به یادآوری است که مقادیر قیمت‌های پیش‌بینی شده، قیمت سر مزرعه و به قیمت‌های ثابت سال ۱۳۸۴ است و برای به دست آوردن قیمت خرده‌فروشی حاشیه کل بازاریابی نیز باید به آن افزوده شود. همچنین این مقادیر به صورت قیمت هر تن محصول به ریال است. از میان الگوهای متعدد سهم الگوی ARIMA بیش از سایر الگوها است. به گونه‌ای که از چهار سری پیش‌بینی شده برای دو سری بهترین پیش‌بینی از الگوی ARIMA به دست آمده است. همچنین سهم الگوهای هارمونیک، ARCH یک سری است. روش تعدیل نمایی و شبکه عصبی مصنوعی نیز در هیچ یک از سریها پیش‌بینی دارای کمترین خطا را ارائه نکرده است. همان‌طور که در جدول مشخص شده است در مورد سری قیمت اسمی و واقعی سبزمینی مقادیر ارائه شده برای سال ۱۳۸۶ پایین‌تر از مقدار آنها در سال ۱۳۸۵ است.

جدول ۱۳. نتایج حاصل از پیش‌بینی قیمت محصولات منتخب برای دو سال خارج از دوره بررسی ۱۳۸۵-۱۳۸۶ (ریال - تن)

متغیر	مدل پیش‌بینی	مقادیر پیش‌بینی شده در سال	
		۱۳۸۵	۱۳۸۶
قیمت اسمی پیاز	ARIMA	۱۰۹۵۹۰۱	۱۱۷۳۶۲۵
قیمت اسمی سبزمینی	ARIMA	۱۱۵۴۷۷۹	۹۲۳۴۵۵
قیمت اسمی گوجه‌فرنگی	هارمونیک	۱۰۶۶۶۰۹	۱۱۸۹۵۷۹
قیمت واقعی سبزمینی	ARCH	۲۰۷۶۴۹۷	۱۶۵۸۷۸۲

مأخذ: نتایج تحقیق

۸. نتیجه‌گیری و پیشنهادها

به جز در مورد پیش‌بینی سال ۱۳۸۳ قیمت اسمی پیاز و پیش‌بینی سال ۱۳۸۴ قیمت اسمی و واقعی سبب‌زمینی در سایر موارد پیش‌بینی، مقادیر پیش‌بینی شده به مقادیر واقعی سریها نزدیک است. در سریهای یاد شده نیز اختلاف پیش‌بینی بالا به صورت پیش‌بینی بیش از حد واقعی است. موفقیت الگوهای ARIMA و هارمونیک در پیش‌بینی سریهای مورد مطالعه نشان‌دهنده عمومیت روندهای مورد استفاده در این الگوها در سریهای قیمت محصولات کشاورزی است. به‌رغم موفقیت الگوی شبکه عصبی مصنوعی در پیش‌بینی سریهای هفتگی، ماهیانه و فصلی، در مورد سری سالیانه همان‌طور که در برخی از مطالعات اشاره شده است، از موفقیت قابل ملاحظه‌ای برخوردار نیست. در مورد شبکه عصبی یکی از موارد نقص نبود امکان استنباط‌های آماری است. در نتیجه، این محدودیت در صورت عدم دستیابی به پیش‌بینی‌های مناسب و بهتر از سایر الگوها از قابلیت کاربردی آن به شدت می‌کاهد. البته به‌طور کلی مطلوب آن است که از روشهای رقیب استفاده شود. پیشنهاد برخی از الگوها به‌عنوان الگوهای برتر برای سریهای یاد شده به معنی نفی استفاده از سایر الگوها نیست بلکه این اولویت‌بندی در صورت اصرار بر استفاده از تعداد محدودی از روشها به منظور پیش‌بینی سریها حائز اهمیت خواهد بود. یکی از نکات قابل توجه در روشهای مورد استفاده، به‌کارگیری تعداد مشاهدات بالا است. بنابراین تا حد امکان باید از تعداد زیادی از مشاهدات استفاده شود. براساس یافته‌های این مطالعه می‌توان این پیشنهادها ارائه کرد:

- استفاده از روشهای رقیب به منظور پیش‌بینی سریها،
- توجه به روند داده‌ها و استفاده از متغیرهای نشان‌دهنده تغییرات ساختاری در پیش‌بینی داده‌ها،
- دو روش ARIMA و هارمونیک از فضای پیشنهاد بیشتری برای پیش‌بینی برخوردارند،
- وجود روند در مقادیر اسمی معمول‌تر از مقادیر واقعی آنها است بنابراین مطلوب آن است که تصمیم‌گیرها بر اساس مقادیر پیش‌بینی شده اسمی قیمت‌ها اتخاذ شود.

منابع

الف) فارسی

- طراز کار، محمد حسین (۱۳۸۴)، "پیش‌بینی قیمت برخی از محصولات زراعی در استان فارس: کاربرد شبکه عصبی مصنوعی"، پایان‌نامه دوره کارشناسی ارشد، دانشگاه شیراز.
- عباسیان، مجتبی و علیرضا کرباسی (۱۳۸۲)، "کاربرد روشهای کمی در پیش‌بینی متغیرهای اقتصادی (مطالعه موردی: تولید و قیمت عمده فروشی تخم مرغ)"، مجموعه مقالات چهارمین کنفرانس دو سالانه انجمن اقتصاد کشاورزی ایران، دانشگاه تهران، دانشکده کشاورزی.
- عبداللهی عزت‌آبادی، محمد (۱۳۸۱)، "مطالعه نوسانات درآمدی پسته کاران ایران: به سوی سیستمی از بیمه محصول و ایجاد بازار آتی و اختیار معامله"، پایان‌نامه دوره دکتری، دانشگاه شیراز.
- گجراتی، دامودار (۱۳۷۸)، *مبانی اقتصادسنجی*، جلد دوم، ترجمه حمید ابریشمی، تهران: انتشارات دانشگاه تهران.
- گیلان پور، امید و نوروز کهزادی (۱۳۷۶)، "پیش‌بینی قیمت برنج در بازار بین‌المللی با استفاده از الگوی خود رگرسیونی میانگین متحرک"، *فصلنامه اقتصاد کشاورزی و توسعه*، شماره ۸، صص ۱۸۹-۲۰۰.
- مجاوربان، مجتبی و افشین امجدی (۱۳۷۸)، "مقایسه روشهای معمول با تابع مثلثاتی در قدرت پیش‌بینی سری زمانی قیمت محصولات کشاورزی همراه با اثرات فصلی: مطالعه مورد مرکبات"، *فصلنامه اقتصاد کشاورزی و توسعه*، شماره ۲۵، صص ۴۳-۶۲.
- مشیری، سعید (۱۳۸۰)، "پیش‌بینی تورم ایران با استفاده از مدل‌های ساختاری، سری زمانی و شبکه‌های عصبی"، *مجله تحقیقات اقتصادی*، شماره ۵۸، صص ۱۴۷-۱۸۴.
- منهاج، محمد باقر (۱۳۷۷)، *مبانی شبکه‌های عصبی (هوش محاسباتی)*، تهران: نشر دکتر حسابی.

ب- انگلیسی

- Brandt J. A. and D. A. Bessler (1981), "Composite Forecasting: An Application with US Hog Prices", *American Journal of Agricultural Economics* No. 63, pp. 135-140.
- Engle, R. F. (1982), "Autoregressive Conditionally Heteroscedasticity with Estimates of the Variance of United Kingdom Inflation", *Econometrics*, No. 50, pp. 987-1007.

- Kohzadi, N., M. S. Boyd, I. Kaastra, B. S. Kermanshahi and D. Scuse (1995), "Neural Networks for Forecasting: An Introduction", *Canadian Journal of Agricultural Economics*, No. 43. pp. 463-474.
- Marcellino, M., J. H. Stock and M. W. Watson (2006), "A Comparison of Direct and Indirect and Iterated Multi Step AR Methods for Forecasting Macroeconomic Time Series", *Journal of Econometrics*, No. 135. pp. 499-526.
- Pesaran, H. M. and B. Pesaran (1994), *Working with Microfit 4.0: An Introduction to Econometrics*, Oxford University Press, Oxford.
- Pindyck, R. S. and D. L. Rubinfeld (1998), *A Computer Handbook Using Eviews*, Fourth Edition, McGraw-Hill.
- Sadorsky, P. (2006), "Modelling and Forecasting Petroleum Futures Volatility", *Energy Economics*, No. 28, pp. 467-488.
- Wu, S. H. (1995), "Artificial Neural Networks in Forecasting", *Neural Networks World*, No. 2, IDG VSP, pp. 199-220.