

نوع‌شناختی تشابه و قابل پیش‌بینی بودن بحران مالی سال ۱۳۹۱ بر مبنای بحران‌های پیشین اقتصاد ایران

محمدحسین قوام

دکترای اقتصاد و بورسیه هیأت علمی دانشکده مدیریت دانشگاه امام صادق (ع) (نویسنده مسئول)

ghavam@ut.ac.ir

جعفر عبادی

دانشیار اقتصاد دانشکده اقتصاد دانشگاه تهران

jebadi@ut.ac.ir

اقتصاد ایران طی سال‌های گذشته همواره با تلاطم‌های اقتصادی و مالی مواجه بوده است. این تلاطم‌ها در برهه‌های زمانی مشخص همانند سال ۱۳۹۱ به بحران‌های مالی در کشور تبدیل شده‌اند، اما پرسشی که مطرح است اینکه که آیا بحران مالی واقع شده در سال ۱۳۹۱ مشابه بحران‌های پیشین اقتصاد ایران بوده و بحران مذکور صرفاً بر مبنای بحران‌های گذشته قابل پیش‌بینی بوده است. در تحقیق حاضر ابتدا از طریق بررسی مطالعات انجام شده در کشور پیرامون بحران‌های مالی سال‌های وقوع بحران مالی در اقتصاد ایران طی بازه زمانی (۱۳۵۸-۱۳۹۱) تعیین گردید. نتایج حاصل از بررسی تحلیل و جمع‌بندی مطالعات گذشته بیانگر وقوع ۳ نوع بحران مالی شامل بحران پولی، ارزی و دوگانه طی سال‌های (۱۳۵۹-۱۳۸۷) در اقتصاد ایران می‌باشد، سپس به معرفی دوره‌های بحران مالی، ذکر تحولات اقتصادی دوره‌های مذکور و تبیین دلایل وقوع بحران پرداخته می‌شود، سپس داده‌های ۱۰ متغیر کلان اقتصاد ایران برای دوره (۱۳۵۸-۱۳۹۱) استخراج می‌گردد. در ادامه با استفاده از داده‌های مقادیر متغیرهای کلان اقتصاد ایران در دوره (۱۳۵۸-۱۳۸۷) به‌عنوان داده‌های ورودی و داده‌های مربوط به وقوع یا عدم وقوع بحران و نوع آن در سال‌های دوره مذکور به‌عنوان داده‌های هدف مدل شبکه عصبی محاسبه بردارهای یادگیرنده (LVQ) جهت یادگیری الگوهای بحرانی و غیربحرانی (الگوهای رفتاری متغیرهای کلان اقتصادی در سال‌های بحرانی و غیربحرانی) در کنار فهم انواع الگوهای بحرانی (تشخیص نوع خاص بحران مالی واقع شده در یک سال بحرانی) آموزش داده شد. مدل آموزش دیده (مدل آموزش دیده بر اساس داده‌های دوره زمانی (۱۳۵۸-۱۳۸۷) را با استفاده از داده‌های متغیرهای کلان اقتصاد ایران در دوره (۱۳۸۸-۱۳۹۱) شبیه‌سازی نموده و بر مبنای نتایج حاصل از شبیه‌سازی مذکور به بررسی ظرفیت بحران‌های مالی واقع شده در دوره زمانی (۱۳۵۸-۱۳۸۷) در تبیین و پیش‌بینی بروز بحران مالی در سال ۱۳۹۱ پرداخته می‌شود. نتایج حاصل از برآورد و شبیه‌سازی مدل تحقیق بیانگر این است که بحران مالی واقع شده در سال ۱۳۹۱ در اقتصاد ایران از الگویی متفاوت با الگوهای مربوط به انواع بحران‌های مالی که تاکنون در اقتصاد ایران رخ داده برخوردار بوده است.

طبقه‌بندی: JEL: C38, C53, C58, G17, G18.

واژه‌های کلیدی: بحران مالی، پیش‌بینی، مدل LVQ، اقتصاد ایران.

۱. مقدمه

وقوع بحران‌های مالی همواره موجبات تحمیل هزینه‌های هنگفت اقتصادی، اجتماعی و سیاسی را به کشورها و جوامع مختلف فراهم می‌آورند. در اقتصاد ایران طی سال‌های گذشته انواع بحران‌های مالی به وقوع پیوسته است که تبعات اقتصادی و سیاسی مستقیم و غیرمستقیم برای کشور داشته است. از جمله این وقایع بحران مالی کشور در سال ۱۳۹۱ است که همراه با تلاطم‌های بسیار شدید در بازارهای مالی و حتی بازار کالا و خدمات (غیرمالی) تبعات مستقیم و غیرمستقیم اقتصادی و سیاسی برای کشور داشته است، اما پرسشی که مطرح می‌گردد این است که آیا بحران مالی کشور در سال ۱۳۹۱ دارای الگویی مشابه بحران‌های واقع شده گذشته در کشور بوده و پدیده‌ای کاملاً قابل پیش‌بینی محسوب شده یا اینکه علیرغم داشتن برخی تشابهات با بحران‌های پیشین دارای الگویی متفاوت با بحران‌های مالی واقع شده در کشور بوده است؟ در نتیجه امکان‌پذیر نیست که صرفاً بر مبنای الگوهای مشاهده شده در بحران‌های پیشین اقتصاد ایران آنرا پیش‌بینی نمود.

در ادامه و در بخش دوم مطالعه حاضر به ارائه تعاریف مختلف بحران مالی و بررسی تشابهات و تفاوت‌های بین آنها پرداخته و مطالعات بین‌المللی و داخلی در حوزه شناسایی و پیش‌بینی بحران‌های مالی در کشورهای مختلف و ایران مورد بررسی واقع می‌شود. در بخش سوم ابتدا تعریف پیشنهادی برای بحران مالی در اقتصاد ایران ارائه می‌گردد، سپس بر مبنای مطالعات و تحقیقات معتبر انجام شده داخلی (با موضوع بحران‌های مالی اقتصاد ایران) سال‌های دقیق بروز بحران مالی در اقتصاد ایران طی دوره (۱۳۸۸-۱۳۵۸) شناسایی می‌گردد. در ادامه، تحولات اقتصادی کشور، رفتار متغیرهای کلان اقتصادی کشور و علل معرفی شده در مطالعات فوق جهت بروز بحران در دوره‌های وقوع بحران مالی در اقتصاد ایران مورد بررسی قرار می‌گیرد. در بخش چهارم، داده‌ها و مدل تحقیق معرفی شده و در بخش پنجم نیز نتایج حاصل از برآورد مدل تحقیق ارائه و مورد بررسی قرار می‌گیرد. در بخش ششم نیز جمع‌بندی و ارائه پیشنهادات پژوهشی و سیاستی انجام می‌پذیرد.

۲. پیشینه تحقیق

در حوزه مطالعات بین‌المللی می‌توان به تحقیق ریگل و سالواتوره (۲۰۰۰) اشاره نمود که در آن ۶ شاخص بنیادی (شش شاخص مبتنی بر داده‌های متغیرهای بنیادی اقتصادی و متغیرهای کلان اقتصادی و مالی) طراحی و معرفی می‌گردد که می‌توان بر مبنای آن شاخص‌ها وقوع یک بحران مالی مشابه بحران مالی جنوب شرق آسیا را پیش‌بینی نمود.

1. Fundamental Indicators

در مطالعه نیمیرا و ساتی (۲۰۰۴) مدل غیرتعدالی بحران مالی بر مبنای نقطه عطف و بر اساس فرایند شبکه تحلیلی^۱ جهت پیش‌بینی احتمال بروز یک بحران مالی درون‌زا معرفی می‌گردد.

اپوتکر و بارثلمی (۲۰۰۵) در تحقیق خود به ارائه روش غیرپارامتریک^۲ جدید پیرامون علامت‌دهی در مورد ریسک (وقوع بحران مالی) در کشورها (مطالعه موردی بازارهای نوظهور آسیا) پرداخته‌اند.

در پژوهش بوسیر و فراتچر (۲۰۰۶) با استفاده از مدل لاجیت چندحالتی^۳ یک مدل سیستم هشدار پیش از موعد^۴ جهت پیش‌بینی بحران مالی ارائه گردیده است. در این مطالعه بیان می‌شود که مدل‌های متداول سیستم هشدار پیش از موعد که براساس مدل‌های گسسته دومتغیره^۵ شکل داده می‌شوند دارای تورش پسا-بحران^۶ هستند.

در مطالعه کالتیچو و استیکوراس (۲۰۰۶) به یافتن عوامل مؤثر بر میزان اعتبار^۷ (کیفیت یا رتبه اعتباری) کشورهای آمریکای لاتین پرداخته شده است. در این تحقیق یک مدل لاجیت با استفاده از داده‌های (متغیرهای) کلان اقتصادی و مالی در جهت شناسایی عوامل مؤثر بر بحران بدهی آمریکای لاتین^۸ در دو دهه گذشته (از تاریخ انتشار تحقیق) برآورد گردیده است. در پژوهش انجام‌شده توسط پسیولینی و کاپتونوس (۲۰۰۸) از تحلیل مؤلفه‌های اصلی^۹ در جهت دستیابی به شاخص‌های آسیب‌پذیری^{۱۰} که قادر به پیشگویی آشوب مالی (بحران‌های مالی) می‌باشند استفاده گردیده است. در تحقیق حاضر با استفاده از مدل پروبیت پیرامون عوامل اصلی و به کارگیری شبیه‌سازی تصادفی^{۱۱} مدل عوامل پویا^{۱۲} به محاسبه پیش‌بینی احتمال بروز بحران نقدینگی^{۱۳} واقع‌شده در آسیای شرقی در دوره (۱۹۹۷-۱۹۹۸) پرداخته شده است.

1. Analytic Network Process
2. Non Parametric
3. Multinomial Logit Model
4. Early Warning System (EWS) Model
5. Binomial Discrete-Dependent-Variable Models
6. Post-Crisis Bias
7. Credit Quality
8. Latin American Debt Crises
9. Principal Components Analysis
10. Vulnerability Indicators
11. Stochastic Simulation
12. Dynamic Factor Model
13. Currency Crisis

در مطالعه انجام شده توسط جیوانیس (۲۰۱۰) با استفاده از ۲ روش مدل لاجیت و مدل شبکه عصبی پیش‌خورنده^۱ و نگاشت خودسازمانده^۲ به پیش‌بینی بحران مالی ایالات متحده آمریکا در سال ۲۰۰۷ پرداخته شده است. در تحقیق یان و همکاران (۲۰۱۲) بیان می‌شود که اهرم مالی (پولی) مفهوم مرتبط با نقدینگی در بازار مالی می‌باشد و کمبود نقدینگی یکی از عوامل و در عین حال یکی از نتایج بحران مالی سال ۲۰۰۸ است. در حوزه مطالعات داخلی می‌توان به مطالعه نادری (۱۳۸۲) اشاره نمود که با استفاده از سیستم هشدار پیش از موعد برای بحران‌های مالی رابه‌عنوان یک ابزار تجربی عیب‌یابی اقتصاد کلان برای اقتصاد ایران معرفی نموده است. در این مطالعه بر مبنای مطالعات انجام شده در دیگر کشورها و با استفاده از روش مرسوم استخراج علائم^۳ و برآورد احتمال بحران یک سیستم هشدار پیش از موعد بحران‌های مالیرای اقتصاد ایران ارائه گردیده است که قادر است بحران‌های مالی را پیش از وقوع رسمی آنها هشدار دهد. در این مطالعه سال ۱۳۶۷ به‌عنوان سال شبه بحران مالی و سال‌های (۱۳۷۳-۱۳۷۲) به‌عنوان سال‌های وقوع بحران مالی در اقتصاد ایران معرفی گردیده است.

در پژوهش عرفانی (۱۳۸۵) با استفاده از روش چرخشی مارکوف^۴ داده‌های فصلی ایران در دوره زمانی (۱۳۸۳-۱۳۶۷) پردازش و یک مدل هشدار پیش از وقوع بحران مالی برآورده شده است. در این تحقیق ۳ دوره بحران پولی (شامل فصول بحرانی) برای اقتصاد ایران معرفی گردید که عبارتست از دوره اول (۱۳۷۴-۱۳۷۲)، دوره دوم (۱۳۷۸-۱۳۷۶) و دوره سوم (۱۳۸۰:۱-۱۳۸۰:۲).

در مطالعه صیادنیا و همکاران (۱۳۸۹) یک سیستم هشداردهنده در جهت شناسایی بحران‌های مالی (بحران‌های پولی و بانکی) تبیین شده است، به این صورت که این سیستم هشداردهنده در صورت وجود احتمال وقوع بحران در آینده بتواند یک سیگنال در حال حاضر مبنی بر احتمال وقوع بحران در آینده تولید نماید. نتایج حاصل از تخمین‌ها طبق نتایج مورد انتظار می‌باشد و سال‌های ۱۳۵۹، ۱۳۶۶، ۱۳۷۳ و ۱۳۷۴ به‌عنوان سال‌های بحرانی معرفی شده‌اند.

در تحقیق شجری و محبی‌خواه (۱۳۸۹) با استفاده از روش علامت‌دهی یک مدل احتمالی برای پیش‌بینی وقوع بحران‌های بانکی و ترازپرداخت‌ها در اقتصاد ایران ارائه شده است. سیستم بانکی ایران از فصل اول سال ۱۳۸۴ تا فصل دوم سال ۱۳۸۸ به‌طور مداوم با بحران مواجه بوده است. در دوره مورد بررسی (۱۳۸۸-۱۳۶۷)

1. Feed-Forwards Neural Network
2. Self-Organizing Map (SOM) Neural Network
3. Signal Extraction Method
4. Markov Switching Model

نوع شناختی تشابه و قابل پیش‌بینی بودن بحران مالی... ۸۱

بازار ارز ایران بر اساس شاخص فشار بازار ارز ۴ وضعیت بحرانی (فصل چهارم سال ۱۳۶۷ و اوایل ۱۳۶۸، اواخر سال ۱۳۷۲ و اوایل سال ۱۳۷۳، فصل اول سال ۱۳۷۴ و نیمه دوم سال ۱۳۷۷) را تجربه نمود.

در پژوهش انجام شده توسط ابونوری و عرفانی (۱۳۸۹) با استفاده از الگوی چرخشی مارکف داده‌های ماهانه کشورهای عضو اوپک (شامل ایران) در دوره زمانی (۲۰۰۳-۱۹۸۹) پردازش و یک الگوی هشداردهنده پیش از وقوع برای آنها برآورد شده است. در این تحقیق برای ایران ۲ دوره بحران پولی برآورد شده است که عبارتند از دوره نخست بحران پولی طی سال‌های (۱۹۹۰-۱۹۸۹) (۱۳۶۹-۱۳۶۸) و دوره دوم بحران پولی طی سال‌های (۱۹۹۵-۱۹۹۴) (۱۳۷۴-۱۳۷۳).

در تحقیق صورت گرفته توسط مشیری و نادعلی (۱۳۸۹) برای شناسایی بحران‌های بانکی در اقتصاد ایران از رهیافت شاخص فشار بازار پول بهره جسته شده است، سپس برای آزمون وقوع بحران بانکی از رهیافت الگوی چرخشی مارکف استفاده شده است. نتایج برآورد الگو با استفاده از داده‌های ماهانه مربوط به دوره زمانی (۱۳۸۷-۱۳۵۰) بر وقوع بحران بانکی در اقتصاد ایران دلالت دارد. در این تحقیق دوره‌های تجربه شرایط بانکی در کشور را به ۵ دوره تقسیم نموده که عبارتند از (۱۳۵۵-۱۳۵۱)، (۱۳۵۹-۱۳۵۷)، (۱۳۶۹-۱۳۶۳)، (۱۳۷۴-۱۳۷۰) و (۱۳۸۶-۱۳۸۰).

در مطالعه نادعلی (۱۳۹۲) ضمن معرفی ۲ روش متمایز روش وقایع و روش شاخص تنش بازار پول به همراه نقاط ضعف و قوت آنها به محاسبه شاخص تنش بازار پول در اقتصاد ایران طی دوره زمانی (۱۳۸۷-۱۳۵۰) پرداخته شده است که شرایط بحران بانکی در قالب ۵ دوره طبقه‌بندی گردیده است که عبارتند از (۱۳۵۵-۱۳۵۱)، (۱۳۵۹-۱۳۵۶)، (۱۳۶۹-۱۳۶۳)، (۱۳۷۴-۱۳۷۰) و (۱۳۸۷-۱۳۸۰).

۳. شناسایی بحران مالی در اقتصاد ایران

با توجه به مطالعات و تحقیقات مذکور در بخش پیشینه تحقیق با موضوع تبیین انواع بحران‌های اقتصادی-مالی واقع شده در اقتصاد ایران و شناسایی و معرفی سال‌های بحرانی خلاصه نتایج مطالعات مذکور پیرامون سال‌های دقیق وقوع بحران با ذکر نوع بحران در جدول (۱) ارائه شده است:

جدول ۱. سال‌های بحرانی شناسایی شده در اقتصاد ایران در مطالعات پیشین

مطالعه مرجع	نوع بحران	سال‌های بحرانی اقتصاد ایران	مطالعه مرجع	نوع بحران	سال‌های بحرانی اقتصاد ایران
نادری (۱۳۸۲)	بحران مالی - بحران پولی	۱۳۶۷ (۱۳۷۰-۱۳۷۳)	صیادنیا و همکاران (۱۳۸۹)	بحران مالی - بحران بانکی - بحران پولی	۱۳۵۹، ۱۳۶۶، ۱۳۷۳ و ۱۳۷۴
عرفانی (۱۳۸۵)	بحران ارزی	۱۳۸۰:۱، ۱۳۸۰:۲ و ۱۳۸۰:۴ (۱۳۶۴-۱۳۶۷) (دوران رکود اقتصاد ایران)	شجریو محبی خواه (۱۳۸۹)	بحران ارزی - بحران تراز پرداخت‌ها - بحران بانکی	۱۳۶۷:۴ - ۱۳۶۸:۱، ۱۳۷۲:۴ - ۱۳۷۳:۱، ۱۳۷۴:۱ و ۱۳۷۷:۳ - ۱۳۷۸:۱، ۱۳۸۴:۱
ابونوری و عرفانی (۱۳۸۵)	بحران نقدینگی - بحران پولی	۱۳۶۸-۱۳۶۹، ۱۳۷۳-۱۳۷۴	نادعلی (۱۳۹۲)	بحران بانکی	۱۳۵۱-۱۳۵۵، ۱۳۵۶-۱۳۵۹، ۱۳۶۳-۱۳۶۹، ۱۳۷۰-۱۳۷۴، ۱۳۸۰-۱۳۸۷
مشیری و نادعلی (۱۳۸۹)	بحران بانکی	۱۳۵۱-۱۳۵۵، ۱۳۵۷-۱۳۵۹، ۱۳۶۳-۱۳۶۹ و ۱۳۷۰-۱۳۷۴ و ۱۳۸۰-۱۳۸۶			

مأخذ: نتایج تحقیق.

بر مبنای نتایج مطالعات مذکور (با توجه به آنچه در جدول (۱) ارائه شده است) نتیجه بررسی وقوع و عدم وقوع بحران مالی و شناسایی نوع بحران مالی واقع شده را در هر یک از سال‌های مربوط به دوره (۱۳۵۸-۱۳۸۸) در جدول (۲) آورده شده است. لازم به ذکر است در ردیف نخست جدول (۲) تنها سال‌هایی ذکر شده‌اند که حداقل در یکی از مطالعات ۷ گانه (جدول ۱) به عنوان سال وقوع بحران مالی (بحران پولی، ارزی، بانکی و نقدینگی و...) در اقتصاد ایران معرفی شده باشند، بنابراین سال‌های ۱۳۶۰، ۱۳۶۱، ۱۳۶۲ و ۱۳۷۵ در جدول (۲) ذکر نشده‌اند. در ادامه و در ردیف‌های بعدی بر مبنای ۳ معیار مختلف جهت تعیین تعداد مطالعاتی که یک سال مشخص را به عنوان سال وقوع بحران مالی مشخص نموده‌اند تعداد منابع اعلام کننده وقوع بحران در هر یک از سال‌های مورد بررسی ارائه گردیده است. معیار نخست عبارتست از تعداد مطالعاتی (مطالعات مشابه و غیر مشابه) که تمام یا بخشی از یک سال را به عنوان زمان وقوع بحران معرفی نموده‌اند. معیار دوم مطالعات مشابه مانند مشیری و نادعلی (۱۳۸۹) و نادعلی (۱۳۹۲) را به طور جمعی دارای یک امتیاز واحد در تعیین یک سال به عنوان سال بحرانی در نظر می‌گیرد. به عبارت دیگر، اگر این مطالعات یک سال را به عنوان سال بحران معرفی نمایند، آنگاه این دو مطالعه

تنها یک مطالعه در نظر گرفته می‌شود. در معیار سوم علاوه بر یکسان نمودن دلالت مطالعات مشابه در بحرانی معرفی شدن یک سالمشخص تنها دلالت مطالعاتی پیرامون سال مذکور مدنظر قرار می‌گیرد که حداقل نیمی از طول سال موردنظر رابه‌عنوان زمان وقوع بحران معرفی می‌نمایند. در ادامه، بحرانی بودن نبودن هر یک از سال‌های موجود در دوره زمانی تحقیق بر مبنای هر یک از معیارهای ۳ گانه تعیین می‌گردد. در این بخش‌شخص بحرانی بودن یک سال مشخص عبارتست از وجود دو مطالعه مستقل (بر مبنای هر یک از معیارهای ۳ گانه فوق) که سال موردنظر رابه‌عنوان سال وقوع بحران مالی در اقتصاد ایران معرفی نموده باشند. لازم به ذکر است که معیار محوری، اصلی و نهایی انتخاب‌شده جهت تعیین سال‌های بحران مالی اقتصاد ایران در تحقیق حاضر معیار ۳ می‌باشد که به‌دلیل جامعیت و مانعیت همزمان معیار مذکور می‌باشد. دلیل انتخاب حد آستانه (عدد یا مقدار آستانه برای هر یک از معیارهای ۳ گانه فوق) وجود حداقل دو مطالعه مستقل (دال بر وقوع بحران مالی در یک سال) جهت معرفی یک سال مشخصه‌عنوان سال وقوع بحران مالی در اقتصاد ایران عبارتست از اینکه همانگونه که در ردیف (۹) جدول (۲) مشاهده می‌شود انتخاب وجود حداقل یک مطالعه‌عنوان معیار معرفی شدن یک سال معین به‌عنوان سال بحرانی باعث بحرانی معرفی شدن تمام‌سال‌های مذکور در جدول (۲) (۲۷ سال از مجموع کل ۳۱ سال موجود در دوره زمانی ۱۳۵۸-۱۳۸۸) می‌گردد که با واقعیت‌های مشاهده‌شده در اقتصاد ایران مطابقت نداشته و منطقی نیست، انتخاب حداقل دو مطالعه مستقل جهت بحرانی معرفی شدن یک سال معین باعث می‌گردد که تعیین یک سال به‌عنوان سال بحرانی با احتمال خطای کمتری مواجه گردد، زیرا احتمال ضعیفی وجود دارد که دو مطالعه داخلی که به‌طور مستقل انجام شده‌اند و هر دو بر مبنای معیار ۳ حداقل نیمی از یک سال یکسان را به‌عنوان سال وقوع بحران مالی در اقتصاد ایران معرفی نموده‌اند هر دو به‌صورت هماهنگ و همزمان دچار اشتباه شده باشند. در ردیف (۱۵) نیز نوع بحران یا بحران‌های مالی واقع‌شده در یک سال مشخص بر اساس معیار (تعیین شده در ردیف ۱۴) که شامل بحران پولی، ارزی یا بحران‌های دوگانه پولی-ارزی است معین گردیده است.

به‌عنوان جمع‌بندی این بخش از تحقیق حاضر بیان می‌شود که تعیین بحرانی بودن هر یک از سال‌های موجود در دوره زمانی تحقیق (۱۳۵۸-۱۳۸۸) بر مبنای معیار (۳) انجام پذیرفته است و نتایج حاصل از به‌کارگیری معیار (۳) در ردیف (۱۴) و تعیین نوع بحران یا بحران‌های واقع‌شده در هر سال در ردیف (۱۵) جدول (۲) ارائه شده است.

جدول ۲. بررسی و تحلیل بحرانی بودن هر یک از سال‌های متعلق به دوره (۱۳۵۸-۱۳۸۸) بر مبنای مطالعات معتبر داخلی

محققین	نوع بحران	۱۳۵۸	۱۳۵۹	۱۳۶۳	۱۳۶۴	۱۳۶۵	۱۳۶۶	۱۳۶۷	۱۳۶۸	۱۳۶۹	۱۳۷۰	۱۳۷۱	۱۳۷۲	۱۳۷۳	۱۳۷۴	۱۳۷۶	۱۳۷۷	۱۳۷۸	۱۳۸۰	۱۳۸۱	۱۳۸۲	۱۳۸۳	۱۳۸۴	۱۳۸۵	۱۳۸۶	۱۳۸۷	۱۳۸۸
نادری	بحران مالی-بحران پولی						⊙				⊙	⊙	⊙	⊙													
عرفانی	بحران ارزی												⊙	⊙	⊙	⊙	⊙	⊙	⊙								
ابونوری و عرفانی	بحران نقدینگی-بحران پولی								⊙	⊙				⊙	⊙												
مشیری و نادعلی	بحران بانکی	⊙	⊙	⊙	⊙	⊙	⊙	⊙	⊙	⊙	⊙	⊙	⊙	⊙	⊙				⊙	⊙	⊙	⊙	⊙	⊙	⊙	⊙	
صیادینا و همکاران	بحران مالی-بحران بانکی-بحران پولی		⊙				⊙							⊙	⊙												
شجری و محبی خواه	بحران ارزی-بحران تراز پرداخت‌ها							⊙	⊙				⊙	⊙	⊙		⊙										
شجری و محبی خواه	بحران بانکی																						⊙	⊙	⊙	⊙	⊙
نادعلی	بحران بانکی	⊙	⊙	⊙	⊙	⊙	⊙	⊙	⊙	⊙	⊙	⊙	⊙	⊙	⊙				⊙	⊙	⊙	⊙	⊙	⊙	⊙	⊙	
معیار ۱: منابع مطالعاتی اعلام کننده بحران		۲	۳	۲	۲	۲	۳	۴	۴	۳	۳	۳	۵	۷	۶	۱	۲	۱	۳	۲	۲	۲	۳	۳	۳	۲	۱
معیار ۲: تعداد منابع اعلام کننده بحران بدون در نظر گرفتن مطالعات مشابه		۱	۲	۱	۱	۱	۲	۳	۳	۲	۲	۲	۴	۶	۵	۱	۲	۱	۲	۱	۱	۱	۲	۲	۲	۲	۱
معیار ۳: اعلام کننده بحران بدون در نظر گرفتن مطالعات مشابه به شرط بحرانی بودن حداقل شش ماه از سال		۱	۲	۱	۱	۱	۲	۲	۳	۲	۲	۲	۴	۵	۳	۰	۲	۱	۲	۱	۱	۱	۲	۲	۲	۲	۱
تعیین سالهای بحرانی بر مبنای دارا بدون عدد حداقل ۲ بر معیار ۱		■	■	■	■	■	■	■	■	■	■	■	■	■	■		■		■	■	■	■	■	■	■	■	■
تعیین سالهای بحرانی بر مبنای دارا بدون عدد حداقل ۲ بر معیار ۲			■				■	■	■	■	■	■	■	■	■		■		■				■	■	■	■	
تعیین سالهای بحرانی بر مبنای دارا بدون عدد حداقل ۲ بر معیار ۳			⊙				⊙	⊙	⊙	⊙	⊙	⊙	⊙	⊙	⊙		⊙		⊙				⊙	⊙	⊙	⊙	
تفکیک نوع بحران در تعیین سالهای بحرانی بر مبنای دارا بودن عدد حداقل ۲ بر معیار ۳ بحران پولی یا ارزی یا دوگانه			پولی				پولی	پولی	دوگانه	پولی	پولی	پولی	دوگانه	دوگانه	پولی		ارزی		دوگانه				پولی	پولی	پولی	پولی	

مأخذ: نتایج تحقیق.

نوع شناختی تشابه و قابل پیش بینی بودن بحران مالی... ۸۵

بر مبنای آنچه در جدول فوق آورده شده است می توان دوره های وقوع بحران مالی در اقتصاد ایران را در جدول (۳) خلاصه نمود. در این جدول نخست دوره های وقوع بحران مالی در اقتصاد ایران ارائه شده اند و دوم سال های دقیق بروز بحران (سال های بحرانی) معرفی شده در آخر به ارائه تحلیلی پیرامون تحولات اقتصادی و سیاسی ایران در دوره ها و سال های بحرانی پرداخته شده است. در این ستون و در هر دوره مطالعاتی که در آنها سال های مورد بحث به عنوان سال های بحرانی اقتصاد ایران اعلام گردیده معرفی می گردند.

جدول ۳. دوران وقوع بحران مالی اقتصاد ایران طی سال های (۱۳۸۸-۱۳۵۸) و تحولات اقتصادی سیاسی ایران طی دوره های مذکور

سال های بحرانی	دوره بحران	تحلیل و بررسی تحولات اقتصادی سیاسی ایران
۱۳۵۹	دوره اول: ۱۳۵۹	<p>سال ۱۳۵۹ محمل بروز تحولات اقتصادی و سیاسی بسیاری در ایران بوده است. در این سال تلاطم های اقتصادی و سیاسی پس از وقوع انقلاب اسلامی ایران به طور کامل آرام نگرفته و در عین حال در سطح بین المللی به دلیل حمله به سفارت آمریکا تحریم های اقتصادی گسترده ای از سوی آمریکا بر علیه ایران وضع شد و به طور همزمان در سطح داخلی کشور با استعفای دولت آقای بازرگان مواجه شده است.</p> <p>در بعدی فراتر و مهم تر از تمام وقایع مذکور سال ۱۳۵۹ سال آغاز جنگ عراق علیه ایران با هزینه های هنگفت اقتصادی برای کشور است. این سال از نخستین سال هایی است که کشور شاهد بانک های ملی شده پس از یک دوره تعطیلی بانک ها بوده است. بدهی بانک ها به بانک مرکزی در سال ۱۳۵۹ حدود ۵۰ درصد افزایش یافت (مشیری و نادعلی، ۱۳۸۹). رشد اعطای وام بانکی به بخش خصوصی و دولتی پس از انقلاب (در زمان جنگ تحمیلی) از جمله دلایل رشد بدهی بانک ها به بانک مرکزی در این سال است. از سال ۱۳۵۷ اعطای وام به بنگاه های اقتصادی برای راه اندازی مجدد افزایش می یابد و پس آغاز دوره ۸ ساله جنگ در سال ۱۳۵۹ این وضعیت تشدید می شود و نظام بانکی به شرکت های دولتی و بخش خصوصی وام بیشتری برای اداره امور در شرایط جنگی اعطا می نماید، بنابراین رشد اعتبارات اعطایی بانک ها و رشد بدهی بانک ها به بانک مرکزی در این دوره افزایش می یابد (نادعلی، ۱۳۹۲). در یک دوره ۳ ساله منتهی به سال ۱۳۵۹ رشد نقدینگی به ۴۰ درصد رسیده است رشد اقتصادی کشور منفی شده (نرخ رشد اقتصادی ۱۵- درصد در سال ۱۳۵۹) و نرخ ارز رشد حدود ۷۵ درصدی را تجربه نموده است (مشیری و نادعلی، ۱۳۸۹). نرخ بهره حقیقی در سال ۱۳۵۹ به رقم ۱۵ درصد، نرخ تورم به ۲۵ درصد، نرخ رشد درآمدهای نفتی به ۵۰- درصد، نرخ رشد تولید ناخالص داخلی به ۱۵ درصد و نرخ رشد صادرات کشور به ۵۰ درصد رسیده است (صیادنیا و همکاران، ۱۳۸۹).</p>

<p>دوره دوم وقوع بحران مالی در ایران شامل سال‌های پایانی جنگ تحمیلی عراق علیه ایران می‌باشد. در این سال‌ها هزینه‌های جنگ به شدت افزایش یافته و حجم بی‌سابقه‌ای از توان اقتصادی و صنعتی کشور مصروف تأمین نیازهای رو به افزایش جنگ گردیده است. در این دوره حملات به چاه‌ها و مخازن ذخیره نفت، پالایشگاه‌ها و نفتکش‌های کشور، صادرات نفت خام کشور و درآمدهای نفتی ایران را با چالش شدید مواجه نمود. در سال‌های پایانی جنگ، تحریم‌های بی‌سابقه در جهت عدم ورود کالاها و ماشین‌آلات صنعتی به کشور (به بهانه احتمال استفاده نظامی از آنها) تولیدات صنعتی و رشد اقتصادی کشور را با فشار بی‌سابقه‌ای مواجه نمود. در سال ۱۳۶۸ رحلت رهبر بزرگانقلاب اسلامی ایران حضرت امام خمینی (ره) واقع گردید. در سال‌های ۱۳۶۸ و ۱۳۶۹ در بسیاری از کشورهای عضو اوپک از جمله ایران به دلیل کاهش شدید قیمت نفت بحران‌های پولی به وجود آمده است (بونوری و عرفانی، ۱۳۸۵). در یک دوره ۷ ساله منتهی به ۱۳۶۹ قیمت نفت از ۲۸ دلار در هر بشکه به ۱۳ دلار در هر بشکه و رشد اعتبارات بانکی از ۵ به ۳۳ درصد رسیده است (مشیری و نادعلی، ۱۳۸۹). رشد اعتبارات بانکی در این دوره به دلیل تأمین مالی بنگاه‌های دولتی و خصوصی و نیز آغاز دوره بازسازی پس از جنگ می‌باشد. بدهی بانک‌ها به بانک مرکزی در این دوره با نوسان همراه بوده است و رشد بدهی بانک‌ها به بانک مرکزی از رقم ۱۷/۱- در سال ۱۳۶۵ به رقم ۶/۸ درصد در سال ۱۳۶۶ افزایش، در سال ۱۳۶۸ به رقم ۰/۸ درصد کاهش یافته و در سال ۱۳۶۹ مجدداً به رقم ۱۹/۱ درصد افزایش می‌یابد. از جمله دلایل نوسان‌های بدهی بانک‌ها به بانک مرکزی شرایط جنگی حاکم بر اقتصاد کشور که رکود فعالیت‌های اقتصادی را در پی داشت بوده است (نادعلی، ۱۳۹۲). در یک دوره ۷ ساله منتهی به سال ۱۳۶۹ نرخ تورم میزان ۳۰ درصد را در سال ۱۳۶۷ تجربه نموده است و نرخ رشد نقدینگی به رقم ۱۹ درصد رسیده است (مشیری و نادعلی، ۱۳۸۹). در سال ۱۳۶۷ نرخ رشد اقتصادی کشور به رقم حدود ۰/۵- درصد رسید و رشد درآمدهای نفتی کشور رشد تقریبی صفر درصد در سال ۱۳۶۷ را تجربه نموده، به علاوه اینکه نرخ تورم طی سال‌های ۱۳۶۶ و ۱۳۶۷ به ترتیب نرخ‌های تقریبی ۲۸ و ۳۰ درصدی را شاهد بوده است. از سوی دیگر، طی سال‌های ۱۳۶۶ و ۱۳۶۷ نرخ‌های بهره حقیقی کشور به ترتیب به حدود ۱۹- و ۲۰- درصد رسیده است و نسبت حساب جاری به تولید ناخالص داخلی در سال‌های (۱۳۶۹-۱۳۶۶) بسیار ناچیز و نزدیک صفر بوده است (صیادینا و همکاران، ۱۳۸۹). از اواخر سال ۱۳۷۰ آهنگ نزولی اقتصاد ایران آغاز می‌گردد (مشیری و نادعلی، ۱۳۸۹). طی سال‌های (۱۳۷۳-۱۳۷۰) نرخ رشد اقتصادی کشور از رقم ۱۲ درصد در سال ۱۳۷۰ به ۴ درصد در سال ۱۳۷۱، سپس به ۱/۵ درصد در سال ۱۳۷۲ و در نهایت به ۰/۵ درصد در سال ۱۳۷۳ کاهش می‌یابد. در این دوره زمانی نرخ تورم در ایران به ترتیب ۲۰/۷، ۲۴/۴، ۲۲/۸ و ۳۵/۲ درصد بوده و در نهایت در سال ۱۳۷۴ نرخ تورم کشور به رقم کم سابقه ۴۹/۴ درصد رسیده است (نادعلی، ۱۳۹۲). در این دوره، موازنه ارزی کشور به رقم ۵۰۰۹/۳- میلیون دلار در سال ۱۳۷۰، ۷۳۶۳/۳- میلیون دلار در سال ۱۳۷۱ و ۲۳۷۴/۴- میلیون دلار در سال ۱۳۷۲ رسید (عرفانی، ۱۳۸۵). سال ۱۳۷۲ سیاست آزادسازی و یکسان‌سازی نرخ ارز به اجرا درآمد و باعث ایجاد بی‌ثباتی شدید در بازار ارز و افزایش نرخ ارز (نرخ تورم) در کشور گردید. به عبارت دیگر، سیاست مذکور با شکست مواجه شده و مسئولین مجبور به عقب‌نشینی از اجرای آن شدند (شجری و محبی‌خواه، ۱۳۸۹).</p>	دوره دوم:	۱۳۶۶، ۱۳۶۷
	(۱۳۶۶-۱۳۶۹)	۱۳۶۸، ۱۳۶۹

<p>دلیل شکست سیاست مذکور آنست که اجرای آن در سال ۱۳۷۲ منجر به افزایش شدید نرخ ارز و تورم در اقتصاد کشور گردید و این خود موجب شد که نرخ ارز کشور در سال ۱۳۷۳ از حالت تک نرخ خارج شده و دارای چندین نوع نرخ گردد (مانند نرخ ارز واریزنامه‌ای، نرخ ارز صادراتی و نرخ ارز دولتی) و در سال ۱۳۷۴ عملاً این سیاست کنار گذاشته شد. در دوره مذکور، بدهی بانک‌ها به بانک مرکزی با نوسان‌ها بسیاری مواجه بود تا آنجا که در سال ۱۳۷۳ بدهی‌های فوق‌شاهد رشد ۲۸۰ درصدی بوده است. در سال ۱۳۷۴ کشور شاهد نرخ رشد ۴۸ درصدی نقدینگی و نرخ رشد ۵۵ درصدی قیمت ارز بوده است (مشیری و نادعلی، ۱۳۸۹). بدهی بانک‌ها به بانک مرکزی در این دوره با نوسان همراه بوده و از رشد حدود ۲۴۲ درصدی در سال ۱۳۷۰ با روند کاهشی به حدود ۴۴- درصد در سال ۱۳۷۲ رسیده است، سپس با روند نسبتاً صعودی به رشد ۲۷۹ درصدی در سال ۱۳۷۳ رسید و رشد ۲- درصدی را در سال ۱۳۷۵ تجربه نموده است. از جمله دلایل نوسان بدهی بانک‌ها به بانک مرکزی می‌توان به اجرای سیاست یکسان‌سازی نرخ ارز اشاره نمود (لازم به ذکر است به دلیل اجرای طرح‌ها و پروژه‌های عمرانی گسترده توسط شرکت‌های دولتی و بعضاً خصوصی در دوره زمانی (۱۳۷۴-۱۳۷۰) به عنوان سال‌های پس از پایان جنگ تحمیلی و نیاز به تأمین ارز مورد نیاز جهت تأمین اقلام وارداتی مورد نیاز جهت اجرای پروژه‌های مذکور بانک‌ها با استقراض ارزی از بانک مرکزی به تأمین ارز مورد نیاز پروژه‌های مذکور پرداختند، اما هنگام بازپرداخت وام مذکور بانک‌ها می‌بایست معادل ریالی وام ارزی دریافتی را به بانک مرکزی بازپرداخت نمایند، بنابراین نوسان نرخ ارز که بر اثر اجرای سیاست یکسان‌سازی و متعاقب آن استقرار سیستم ارزی چندنرخه به وقوع پیوست موجب شد بدهی بانک‌ها به بانک مرکزی با نوسان‌ها بسیاری مواجه گردد. از سوی دیگر، نوسان‌های قیمت ارز در کشور موجب شد تا تقاضای ارز نیز در کشور با نوسان مواجه شود، زیرا با افزایش ناگهانی و پیش‌بینی نشده نرخ ارز فرایند اجرای برخی پروژه‌های نیمه‌تمام به حالت تعلیق درآمد یا به‌طور کامل متوقف گردید و آغاز مرحله اجرایی بسیاری از پروژه‌های برنامه‌ریزی شده جدید به‌ویژه در بخش خصوصی متوقف شد یا منتفی گردید. این نوسان‌ها در تقاضای منابع ارزی نیز به‌نوبه خود حجم استقراض ارزی و متعاقب آن ایجاد بدهی‌های جدید بانک‌ها به بانک مرکزی را تحت تأثیر قرار داد. اعتبارات بانکی با روند نزولی از رشد ۳۳/۵ درصدی به رشد ۱/۲۵ درصدی در سال ۱۳۷۳ رسیده است، سپس روند صعودی یافته و به ۳۳/۲ درصد در سال ۱۳۷۵ رسیده است و به‌طور متوسط از رشد حدود ۳۰/۵ درصدی برخوردار بوده است. نوسان‌های رشد اعتبارات بانکی در این دوره به دلیل تأمین مالی بنگاه‌های دولتی و خصوصی و نیز رکود و رونق اقتصادی دوره مربوطه می‌باشد (نادعلی، ۱۳۹۲). مشابه آنچه به‌عنوان علل نوسان‌ها در بدهی بانک‌ها به بانک مرکزی ذکر شد نوسان‌های رشد اعتبارات بانکی نیز در دوره مذکور از یک سو ناشی از گسترش تقاضای تسهیلات ریالی و ارزی منتج از افزایش تعداد پروژه‌های عمرانی (در دست اجرا توسط شرکت‌های دولتی و خصوصی برای جبران خرابی‌های پس از جنگ و پیشبرد برنامه‌های توسعه‌ای دولت سازندگی) بوده و از سوی دیگر ناشی از نوسان‌های اقتصادی واقع‌شده (رکود و رونق) بر اثر اجرای سیاست‌های تعدیل اقتصادی از جمله سیاست یکسان‌سازی نرخ ارز که خود منجر به نوسان در تکمیل طرح‌های عمرانی یا اجرای طرح‌های جدید توسط بخش خصوصی و دولتی و نوسان در تقاضای تسهیلات ریالی و ارزی گردیده می‌باشد.</p>	<p>دوره سوم: ۱۳۷۴-۱۳۷۰ ۱۳۷۲، ۱۳۷۱، ۱۳۷۰ ۱۳۷۴</p>
--	--

ادامه جدول ۳.

<p>سال ۱۳۷۵ یکی از سال‌های باثبات برای اقتصاد ایران بوده، اما وضعیت بحران پولی در اقتصاد کشور از اوایل سال ۱۳۷۶ به آرامی ظهور گردید و در تمام سال ۱۳۷۷ به‌طور کامل وضعیت بحران مالی از نوع بحران پولی در کشور حاکم بوده است. در این دوره زمانی، موازنه ارزی کشور از رقم ۵۲۴۰/۹ میلیون دلار در سال ۱۳۷۵ به رقم ۳۴۴۲/۷- میلیون دلار در سال ۱۳۷۶ و ۲۵۷۲/۷- میلیون دلار در سال ۱۳۷۷ کاهش و منابع ارزی دارایی‌های خارجی بانک مرکزی از ۱۱۶۶۱/۸ میلیارد دلار در سال ۱۳۷۵ به ۵۱۹۸/۶ میلیارد دلار در سال ۱۳۷۶ و ۳۳۱۷/۶ میلیارد دلار در سال ۱۳۷۷ تنزل یافت (عرفانی، ۱۳۸۵). در یک دوره زمانی ۲ ساله منتهی به سال ۱۳۷۷ اقتصاد ایران با کاهش شدید قیمت نفت مواجه گردید و سطح ذخایر ارز کشور به‌شدت کاهش یافت. همواره بروز بحران تراز پرداخت‌ها در ایران همزمان با کاهش ذخایر ارزی کشور آنهم به‌دلیل شوک منفی قیمت‌های بین‌المللی نفت (کاهش قیمت نفت در بازارهای بین‌المللی) بوده است (شجری و محبی‌خواه، ۱۳۸۹).</p> <p>نرخ رشد اعتبارات بانکی و رشد نقدینگی در سال ۱۳۸۰ به‌ترتیب ۳۰/۷ و ۲۸/۸ درصد بوده است (نادعلی، ۱۳۹۲)، در حالی که امکان هرگونه فشار و شوک در بازار ارز ایران به‌دلیل صعود قیمت نفت در دهه ۱۳۸۰ به حداقل رسید، اما این شرایط در بازار پول ایران باعث شد که حجم تسهیلات اعطای بانک‌ها افزایش یافته، اما به‌دلیل عدم انجام مطالعه اعتبارسنجی دقیق بر گیرندگان تسهیلات سیستم بانکی کشور از اواسط ۱۳۸۰ با بحران مواجه گردید. حجم اعتبارات اعطایی بانک‌های کشور از اوایل سال ۱۳۸۰ تحت تأثیر مالکیت دولتی افزایش یافته و منجر به افزایش بدهی‌های معوق بانک‌ها گردید (شجری و محبی‌خواه، ۱۳۸۹). رکود در اقتصاد آمریکا که از اواخر سال ۱۹۹۹ شد پس از وقوع حوادث ۱۱ سپتامبر تشدید گردید و به‌طور همزمان با استمرار رکود اقتصاد ژاپن اقتصاد جهانی و اقتصاد ایران را در سال ۱۳۸۰ متأثر نمود. نرخ رشد تولید ناخالص داخلی ایران از ۵ درصد در سال ۱۳۷۹ به ۳/۳ درصد در سال ۱۳۸۰ کاهش و در این دوره موازنه ارزی کشور نیز روند کاهش را در سال ۱۳۸۰ نسبت به سال ۱۳۷۹ از خود نشان می‌دهد (عرفانی، ۱۳۸۵).</p>	۱۳۷۷، ۱۳۸۰	دوره چهارم: ۱۳۷۷-۱۳۸۰
---	------------	--------------------------

<p>طی یک دوره ۷ ساله منتهی به سال ۱۳۸۷ قیمت هر بشکه نفت از حدود ۲۳ دلار به حدود ۹۵ دلار در هر بشکه رسید (نادعلی، ۱۳۹۲). مطالبات معوق بانک‌ها از سال ۱۳۸۴ به صورت قابل توجهی افزایش یافته به گونه‌ای که نسبت مطالبات مذکور به اعتبارات اعطایی بانک‌ها به حدود ۲۰ درصد رسید و در سال ۱۳۸۷ رشد اعتبارات بانکی از مرز ۳۰ درصد عبور کرد (مشیری و نادعلی، ۱۳۸۹). اعطای تسهیلاتی تحت عنوان تسهیلات زودبازده و اشتغال‌زا و تکالیف گوناگون از سوی دولت بر بانک‌ها از جمله دلایل رشد اعتبارات بانکی در این دوره بوده است (نادعلی، ۱۳۹۲). در این دوره بدهی بانک‌ها به بانک مرکزی دچار نوسان‌های جدی گردید و در سال‌های ۱۳۸۴ و ۱۳۸۵ به ترتیب رشد ۶۷ و ۵۳ درصدی را تجربه نموده است (مشیری و نادعلی، ۱۳۸۹). بدهی بانک‌ها به بانک مرکزی پس از افزایش ۱۰۱ درصدی در سال ۱۳۸۱ به دلیل اجرای سیاست‌های یکسان‌سازی نرخ ارز تا سال ۱۳۸۳ روند نزولی داشته و دارای رشد منفی بوده است، اما از سال ۱۳۸۴ همراه با استقرار دولت بعدی و اجرای سیاست‌های اقتصادی جدید روند این متغیر صعودی گشته و به رشد بیش از ۱۵۰ درصدی در سال ۱۳۸۶ رسیده است (نادعلی، ۱۳۹۲). اضافه برداشت بانک‌ها از حساب جاری خود در نزد بانک مرکزی در دوره مورد بحث که خود منجر به افزایش شدید بدهی بانک‌ها در این دوره بوده دلایل گوناگونی از جمله ضعف مدیریت نقدینگی بانک‌ها، اعطای خط اعتباری از سوی بانک مرکزی، مطالبات معوق و سررسید گذشته، فشارهای دولت به سیستم بانکی و احتمال بخشودگی جرایم داشته است (شاکری، ۱۳۸۷). اقتصاد کشور در سال‌های (۱۳۸۷-۱۳۸۴) همواره بر اثر افزایش حجم اعطای تسهیلات بانکی درگیر بروز بحران بوده است (شجری و محبی خواه، ۱۳۸۹). طی سال‌های ۱۳۸۵، ۱۳۸۶ و ۱۳۸۷ همراه با افزایش و تشدید تحریم‌های اقتصادی کشور دچار بحران مالی و رکود اقتصادی گردید. نرخ رشد تولید ناخالص داخلی در سال ۱۳۸۷ نسبت به سال قبل دچار افت ۶۶ درصدی گردیده، رشد نرخ ارز اسمی کشور از ۰/۹ درصد در سال ۱۳۸۶ به ۴/۲ درصد در سال ۱۳۸۷ افزایش یافته و نرخ تورم از ۱۱/۹ درصد در سال ۱۳۸۵ به ۱۸/۴ درصد در سال ۱۳۸۶ و ۲۵/۴ درصد در سال ۱۳۸۷ رسیده است (نادعلی، ۱۳۹۲).</p>	<p>دوره پنجم: (۱۳۸۷-۱۳۸۴) ۱۳۸۶، ۱۳۸۷ ۱۳۸۴، ۱۳۸۵</p>
---	---

مأخذ: نتایج تحقیق و بانک داده‌های سری زمانی سایت بانک مرکزی جمهوری اسلامی ایران.

۴. داده‌ها و مدل تحقیق

۴-۱. داده‌های ورودی مدل تحقیق

در تحقیق حاضر ابتدا بر مبنای وجود، تناسب و اعتبار داده‌ها اطلاعات مربوط به ۱۳ متغیر کلان اقتصاد ایران از بانک سری‌های زمانی و نماگرهای اقتصادی سایت بانک مرکزی جمهوری اسلامی ایران و در قالب داده‌های سالانه برای دوره زمانی (۱۳۹۱-۱۳۵۷) دریافت گردید، سپس بر مبنای انجام تحلیل مؤلفه‌های اصلی^۱ و وابستگی متغیرها به یکدیگر تعداد متغیرهای مذکور به ۱۰ متغیر کلان اقتصادی کاهش یافت. متغیرهای ۱۰ گانه اولیه مورد استفاده در تحقیق حاضر عبارتند از موازنه کل در تراز پرداخت‌ها (دلاری)، نقدینگی بر اساس اجزای تشکیل دهنده آن، نرخ سود سپرده سرمایه‌گذار یک ساله بانک‌های دولتی، نرخ سود (مورد انتظار) تسهیلات بانکی در

1. Principle Component Analysis

بخش ساختمان و مسکن، تراز بودجه دولت (واقعی شده توسط شاخص بهای کالا و خدمات مصرفی)، میزان صادرات نفت خام و فرآورده‌های نفتی (ریالی)، نرخ ارز بازار غیررسمی (قیمت یک دلار به ریال)، شاخص کل بهای کالا و خدمات مصرفی، قیمت سکه طلای تمام بهار آزادی در بازار غیررسمی (طرح قدیم) و تولید ناخالص داخلی به قیمت پایه بدون نفت. از سوی دیگر، با هدف مانا نمودن متغیرها حذف عامل روند زمانی^۱ و بررسی تغییرات متغیرها در مرحله نخست بر حسب وجود داده‌های شاخص قیمتی مناسب تلاش گردید تمام متغیرهای مذکور به متغیرهای واقعی تبدیل گردند که تنها امکان واقعی نمودن متغیر تراز بودجه دولت با تقسیم بر شاخص کالا و خدمات مصرفی وجود داشته و متغیر تولید ناخالص داخلی نیز از ابتدا به قیمت سال پایه از منبع اصلی دریافت گردید. در مرحله دوم نیز تمام متغیرها بجز دو متغیر نرخ سود سپرده سرمایه‌گذار یک ساله بانک‌های دولتی و نرخ سود (مورد انتظار) تسهیلات بانکی در بخش ساختمان و مسکن به صورت نرخ رشد (نرخ تغییرات) محاسبه گردید، بنابراین دوره زمانی مورد نظر تحقیق به صورت (۱۳۹۱-۱۳۵۸) تغییر یافت (به دلیل محاسبه نرخ تغییرات متغیرها دوره زمانی داده‌های متغیرهای ۱۰ گانه تحقیق به میزان یک سال کاهش یافت). دلیل عدم محاسبه نرخ رشد دو متغیر فوق تولید اولیه دو متغیر به صورت نرخ رشد می‌باشد. در نهایت، متغیرهای نهایی ۱۰ گانه تحقیق برای استفاده در مدل تحقیق به عنوان داده‌های ورودی طی دوره (۱۳۹۱-۱۳۵۸) در جدول (۴) ارائه شده است.

جدول ۴. متغیرهای نهایی ۱۰ گانه تحقیق برای استفاده در مدل تحقیق به عنوان داده‌های ورودی طی دوره (۱۳۹۱-۱۳۵۸)

۱	نرخ رشد موازنه کل در تراز پرداخت‌ها	۶	نرخ میزان صادرات نفت خام و فرآورده‌های نفتی (ریالی)
۲	نرخ رشد نقدینگی بر اساس اجزای تشکیل دهنده آن	۷	نرخ رشد قیمت ارز بازار غیررسمی (قیمت یک دلار به ریال)
۳	نرخ سود سپرده سرمایه‌گذاری یک ساله بانک‌های دولتی	۸	نرخ رشد شاخص کل بهای کالا و خدمات مصرفی
۴	نرخ سود (مورد انتظار) تسهیلات بانکی در بخش ساختمان و مسکن	۹	نرخ رشد قیمت سکه طلای تمام بهار آزادی بازار غیررسمی
۵	نرخ تراز رشد بودجه دولت (واقعی شده به وسیله شاخص بهای کالا و خدمات مصرفی)	۱۰	نرخ رشد تولید ناخالص داخلی به قیمت پایه بدون نفت

مأخذ: نتایج تحقیق.

۴-۲. داده‌های هدف مدل تحقیق

بر مبنای نتایج حاصل از جداول (۲) و (۳) پیرامون تعیین و معرفی سال‌های بحرانی اقتصاد ایران طی دوره (۱۳۸۷-۱۳۵۸) و نوع هر یک از بحران‌های مالی واقع شده داده‌های هدف که بر اساس آنها می‌بایست مدل تحقیق آموزش داده شود به صورت ذیل در جدول (۵) تبیین شده است. داده‌های هدف عبارتند از بردارهایی که بر اساس بحرانی بودن و نبودن و نوع بحران واقع شده در هر سال به هر یک از سال‌های دوره زمانی (۱۳۸۸-

1. Time Trend

نوع شناختی تشابه و قابل پیش‌بینی بودن بحران مالی... ۹۱

۱۳۵۸) اختصاص می‌یابد، بنابراین بردارهایی که به سال‌های مشابه از دو منظر، وقوع بحران مالی و نوع بحران مالی تخصیص می‌یابد یکسان می‌باشند، بنابراین در تحقیق حاضر علاوه بر اینکه به مدل آموزش داده می‌شود که بر مبنای رفتار متغیرهای کلان اقتصادی و مالی در هر سال بحرانی بودن و نبودن آن سال را تشخیص دهد (یعنی درک تمایز بین الگوهای رفتاری متغیرهای کلان اقتصادی در سال‌های بحرانی با الگوهای رفتاری متغیرهای کلان اقتصادی در سال‌های غیربحرانی در اقتصاد ایران) در صورت تشخیص یک سال به عنوان سال وقوع بحران مالی نوع بحران مالی در آن سال را نیز تشخیص دهد. به عبارت دیگر، تلاش می‌شود که مدل تحقیق حاضر دارای این توانمندی گردد که در مواجهه با الگوهای رفتاری متغیرهای کلان اقتصادی در سال‌های وقوع بحران مالی بین انواع متفاوت الگوهای رفتاری که این تفاوت ناشی از وقوع انواع متفاوت بحران‌های مالی اعم از بحران ارزی، پولی یا دوگانه ارزی-پولی است تمایز قائل شده و در واقع نوع خاص بحران مالی واقع شده در یک سال بحرانی را نیز تشخیص دهد.

جدول ۵. داده‌های هدف جهت آموزش مدل تحقیق طی دوره (۱۳۵۸-۱۳۸۸)

انواع سال‌ها از بعد وقوع یا عدم وقوع بحران مالی و نوع بحران واقع شده	نوع اول: عدم بحران	نوع دوم: بحران پولی	نوع سوم: بحران ارزی	نوع چهارم: بحران دوگانه
بردارهای اختصاص یافته به هر یک از انواع سال‌های دوره (۱۳۵۸-۱۳۸۸)	۱	۰	۰	۰
	۰	۱	۰	۰
	۰	۰	۱	۰
	۰	۰	۰	۱

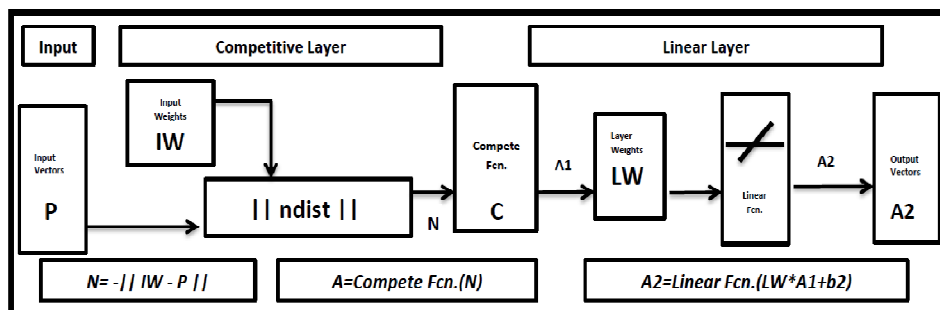
مأخذ: نتایج تحقیق.

۴-۳. مدل تحقیق

در مطالعه حاضر از مدل شبکه عصبی محاسبه بردارهای یادگیرنده^۱ بهره گرفته شده است که دلیل انتخاب مدل مذکور آنست که در مطالعات انجام شده در نقاط مختلف دنیا پیرامون پیش‌بینی بروز بحران‌های مالی مدل‌های شبکه عصبی از عملکرد و کارایی بالاتری نسبت به سایر مدل‌های آماری و اقتصادسنجی رقیب برخوردار بوده‌اند. از جمله این مطالعات می‌توان به مطالعه تام (۱۹۹۱)، تام و کیانگ (۱۹۹۲)، بل (۱۹۹۷)، اولمدا و فرناندز (۱۹۹۷)، سویسگود و کلارک (۲۰۰۱)، راویو پرامود (۲۰۰۸)، بویاسیو گلو و همکاران (۲۰۰۸) و جیووانیس (۲۰۱۰) اشاره نمود. پیرامون چستی مدل تحقیق مدل‌های شبکه عصبی عبارتند از مجموعه تکنیک‌های پیچیده که مکانیزم مغز انسان و سلسله اعصاب آن را شبیه‌سازی می‌نمایند. هر مدل شبکه عصبی

1. Learning Vectors Quantization Neural Network Model (LVQ)

متشکل از تعدادی لایه^۱ است که تحت الگوهای مشخصی به یکدیگر مرتبطند و تعداد مشخصی نرون^۲ که در هر لایه قرار گرفته‌اند الگوریتم آموزش^۳ شبکه و توابع فعال‌کننده^۴ نرون‌های می باشد. به عبارت دیگر، شبکه عصبی متشکل از مجموعه‌هایی از داده‌ها و ستاده‌ها به هم مرتبط است که هر اتصال بین هر واحد داده و ستاده دارای وزن مشخصی باشد (تاووروانگ و اینکه، ۲۰۰۴). در این راستا، مدل شبکه عصبی محاسبه بردارهای یادگیرنده عبارتست از ساختار شبکه‌ای مرکب که از مکانیزم یادگیری با ناظر^۵ و بدون ناظر^۶ برخوردار است و نرخ یادگیری^۷ آن نسبت به نرخ یادگیری شبکه‌های عصبی مبتنی بر مکانیزم پس انتشار بالاتر و آموزش این دسته از شبکه‌ها به نسبت سریعتر انجام می‌گردد. شبکه‌های محاسبه بردار یادگیرنده از جهت ساختاری متشکل از یک لایه داده، یک لایه میانی از نوع رقابتی^۸ و یک لایه ستاده می‌باشد (کوهونن، ۲۰۰۱). مجموعه لایه‌های نخست و میانی شکل دهنده یک شبکه عصبی با مکانیزم یادگیری رقابتی^۹ می‌باشد که می‌تواند از طریق روش نزدیکترین همسایگی^{۱۰} به یادگیری دسته‌بندی بردارهای داده‌ها پردازد (تانگ و همکاران، ۲۰۰۷).



مأخذ: نتایج تحقیق و اسناد خودآموز نرم‌افزار MATLAB.

نمودار ۱. شبکه عصبی محاسبه بردارهای یادگیرنده

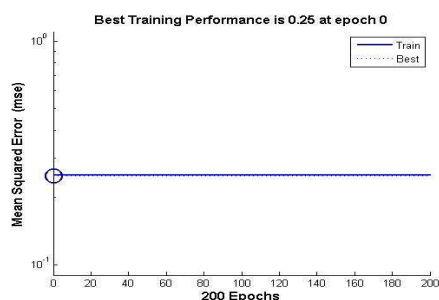
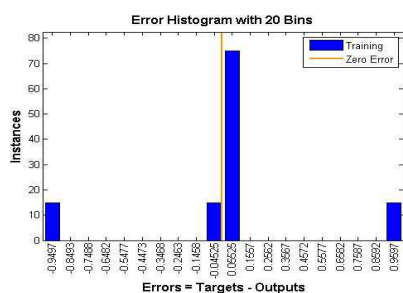
1. Layer
2. Neuron
3. Training Algorithm
4. Activation Functions
5. Supervised Learning
6. Unsupervised Learning
7. Learning Rate
8. Competitive Layer
9. Competitive Learning
10. Nearest Neighbour

۵. آموزش، شبیه‌سازی و تحلیل نتایج مدل

در این بخش مدل محاسبه بردارهای یادگیرنده را با استفاده از داده‌های ورودی و داده‌های هدف مربوط به دوره زمانی (۱۳۸۷-۱۳۵۸) با استفاده از نرم‌افزار MATLAB و در قالب ۲۰۰ دور اجرای فرایند آموزش و تعدیل وزن‌ها آموزش داده می‌شود. فرایند آموزش مدل در هر یک از دوره‌های ۲۰۰ گانه به معنای انجام برآورد مدل، محاسبه خطای مدل در تولید ستادهایی با کمترین تفاوت از داده‌های هدف و تعدیل وزن‌های مدل (ضرایب) در جهت کاهش خطای مذکور در دور بعدی برآورد مدل (آغاز دور بعدی آموزش مدل) می‌باشد. در این بخش با استفاده از داده‌های ورودی متشکل از مقادیر مربوط به ۱۰ متغیر کلان اقتصادی منتخب تحقیق طی دوره زمانی (۱۳۸۷-۱۳۵۸) و با استفاده از داده‌های هدف که متشکل از بردارهای 4×1 بوده و بیانگر انواع ۴ گانه سال‌های مربوط به دوره (۱۳۸۷-۱۳۵۸) (از منظر وقوع یا عدم وقوع بحران و نوع بحران واقع شده) یعنی سال غیربحرانی (عدم وقوع بحران)، سال بحران ارزی (وقوع بحران ارز)، سال بحران پولی (وقوع بحران پولی) و سال بحران دوگانه (وقوع همزمان بحران پولی و بحران ارزی) می‌باشد (تعیین انواع هر یک از سال‌های مذکور ناظر به مطالعات تجربی بوده و در جدول (۲) ارائه شده است). مدل شبکه عصبی LVQ مورد آموزش قرار گرفته و نتایج در قالب نمودارهای مربوطه شرح داده شده است.

لازم به ذکر است که آموزش مدل LVQ در ۴ مرتبه جداگانه با ۴ گروه داده‌های ورودی و هدف مربوط به دوره‌های زمانی ۴ گانه و با هدف ایجاد توانمندی در مدل از طریق آموزش جهت‌به‌کارگیری مدل آموزش دیده برای شبیه‌سازی برای افق‌های شبیه‌سازی ۴ گانه انجام پذیرفته است. در مرتبه نخست مدل بر اساس داده‌های ورودی و هدف مربوط به دوره زمانی (۱۳۸۷-۱۳۵۸) آموزش دیده تا توانمندی انجام شبیه‌سازی در افق (۱۳۹۱-۱۳۸۸) را پیدا نماید. در مرتبه دوم، داده‌های مربوط به دوره زمانی (۱۳۸۸-۱۳۵۸) برای آموزش و دوره زمانی (۱۳۹۱-۱۳۸۹) برای افق شبیه‌سازی به کارگیری شده است. در مرتبه‌های سوم و چهارم نیز دوره‌های زمانی مربوط به آموزش مدل به ترتیب عبارتست از دوره‌های زمانی (۱۳۸۹-۱۳۵۸) و (۱۳۹۰-۱۳۵۸) و دوره‌های زمانی مربوط به افق شبیه‌سازی مدل به ترتیب عبارتست از (۱۳۹۱-۱۳۹۰) و ۱۳۹۱. دلیل انجام ۴ مرتبه آموزش با مجموعه داده‌های مربوط به بازه‌های زمانی افزایشی در هر مرتبه و به تبع آن بازه‌های زمانی کاهشی مربوط به افق شبیه‌سازی مدل، تقویت توان مدل در راستای افزایش احتمال فهم و تشخیص بحران مالی واقع شده در سال ۱۳۹۱ بر مبنای بحران‌های گذشته طی فرایند شبیه‌سازی می‌باشد. دلیل انتخاب بازه زمانی (۱۳۸۷-۱۳۵۸) به‌عنوان کوچکترین بازه زمانی مربوط به داده‌های آموزش مدل در مرتبه اول آموزش (افزایش بازه مذکور در مرتبه‌های بعدی آموزش) عبارتست از این واقعیت که طی نتایج به‌دست آمده از فرایند شناسایی بحران‌های مالی گذشته

در اقتصاد ایران با استفاده از مطالعات و پژوهش‌های انجام شده داخلی (بر مبنای معیار ۳) که در جدول (۲) ارائه شده آخرین بحران مالی اقتصاد ایران در سال ۱۳۸۷ به وقوع پیوسته و پس از آن بحران مالی دیگری رخ نداده است، بنابراین بازه زمانی مربوط به نخستین مرتبه آموزش مدل عبارتست از سال ۱۳۵۸ تا آخرین سال بحرانی شناسایی شده اقتصاد ایران یعنی سال ۱۳۸۷. نمودارهای ۴ گانه شماره‌های (۵) - (۲) مربوط به معیارهای ارزیابی فرایند مرتبه اول آموزش مدل LVQ می‌باشد. نمودارهای مربوط به فرایندهای آموزش مرتبه ۲-۴ مدل مذکور کاملاً مشابه نمودارهای مرتبه اول آموزش بوده که برای جلوگیری از افزایش بیش از حد حجم مقاله از آوردن آنها صرف نظر می‌نمایم. نمودار (۲) بیانگر شاخص میانگین مجذور خطا در هر یک از دوره‌های ۲۰۰ گانه آموزش مدل می‌باشد که در طول فرایند فرایند آموزش نزدیک به صفر (۰/۲۵ واحد) مانده است. نمودار (۳) مربوط به مقادیر دقیق خطاها و جهت مثبت یا منفی آنها در فرایند آموزش می‌باشد. نمودار (۴) بیانگر ماتریس تلفیقی دسته‌بندی‌های صحیح و اشتباه داده‌های ورودی (سال‌های مربوط به بازه مرتبه اول آموزش مدل یعنی ۱۳۵۸-۱۳۸۷) در قالب انواع ۴ گانه داده‌های هدف (انواع ۴ گانه سال‌ها) انجام شده به وسیله مدل طی فرایند آموزش می‌باشد. نمودار (۵) نیز عملکرد مدل تحقیق پیرامون دسته‌بندی‌های انجام شده توسط خود مدل طی فرایند آموزش و ناظر به دسته‌های ۴ گانه داده‌های هدف را در قالب نمودار بیانی می‌نماید.

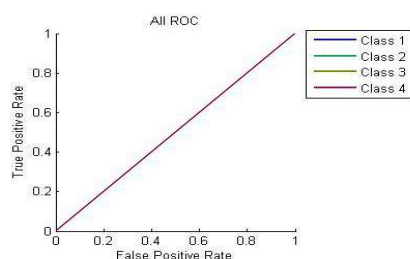


نمودار ۳. مقادیر خطا در فرایند آموزش مدل LVQ

نمودار ۲. میانگین مجذور خطای مدل LVQ در مرحله آموزش

1. Mean Squared Error (MSE)

نوع شناختی تشابه و قابل پیش‌بینی بودن بحران مالی... ۹۵



Output Class \ Target Class	1	2	3	4	
1	15 50.0%	10 33.3%	1 3.3%	4 13.3%	50.0%
2	0 0.0%	0 0.0%	0 0.0%	0 0.0%	NaN%
3	0 0.0%	0 0.0%	0 0.0%	0 0.0%	NaN%
4	0 0.0%	0 0.0%	0 0.0%	0 0.0%	NaN%
	100% 0.0%	0.0% 100%	0.0% 100%	0.0% 100%	50.0% 50.0%

نمودار ۵. مختصات عملیاتی مربوط به توان دریافت^۲ و تشخیص مدل LVQ

نمودار ۴. ماتریس تلفیق^۱ بیانگر مجموع دسته‌بندی‌های صحیح (سبز) و غیر صحیح (قرمز)

در اینجا با هدف بررسی توانمندی مدل محاسبه بردارهای یادگیرنده آموزش دیده در ارتباط با پیش‌بینی بحران مالی واقع شده در سال ۱۳۹۱ مدل آموزش دیده مذکور (طی فرایند مرتبه اول آموزش) را با استفاده از داده‌های ورودی مربوط به دوره (۱۳۸۸-۱۳۹۱) شبیه‌سازی^۳ نموده (فرایند مرتبه اول شبیه‌سازی) و نتایج حاصل از شبیه‌سازی را بررسی می‌نماییم. به عبارت دیگر، مدلی را که در قسمت ۵-۱ برای درک الگوهای بحرانی و غیر بحرانی متغیرهای کلان اقتصاد ایران در دوره (۱۳۸۷-۱۳۵۸) مورد آموزش (مرتبه اول) قرار گرفته با استفاده از داده‌های متغیرهای ۱۰ گانه مهم کلان اقتصادی کشور مربوط به سال‌های (۱۳۸۸-۱۳۹۱) برای درک بحران سال ۱۳۹۱ مورد شبیه‌سازی قرار گرفته است. طی فرایند شبیه‌سازی مدل آموزش دیده مذکور به دنبال درک تشابه بین انواع بحران‌های مالی واقع شده در اقتصاد ایران در سال‌های پیشین با بحران مالی ایران در سال ۱۳۹۱ هستیم. به عبارت دیگر، آیا بین الگوهای خاص مشاهده شده در متغیرهای کلان اقتصادی در سال ۱۳۹۱ با الگوهای رفتاری این متغیرها در سال‌های بحرانی پیشین شباهت کافی وجود داشته است که بتوان بر مبنای الگوهای پیشین بحران‌های مالی اقتصاد ایران بحران سال ۱۳۹۱ را پیش‌بینی نمود. نتایج حاصل از شبیه‌سازی مدل محاسبه بردارهای یادگیرنده آموزش دیده (طی فرایند مرتبه اول آموزش) در ارتباط با دوره زمانی (۱۳۸۸-۱۳۹۱) بیانگر عدم توانایی مدل در تشخیص و پیش‌بینی بحران مالی واقع شده در سال ۱۳۹۱ بر مبنای بحران‌های مالی واقع شده در دوره (۱۳۸۷-۱۳۵۸) در اقتصاد ایران شناسایی و تبیین شده بر مبنای مطالعات و پژوهش‌های معتبر داخلی می‌باشد. به عبارت دیگر، بحران مالی واقع شده در سال ۱۳۹۱ در اقتصاد ایران را نمی‌توان بر اساس آنچه تاکنون در اقتصاد ایران به عنوان بحران مالی اقتصادی واقع گردیده تبیین نمود. در جدول (۶) نتایج حاصل از برآورد و شبیه‌سازی مدل LVQ که طی ۴ فرایند آموزش به صورت مستقل (۴ مرتبه آموزش مستقل) و با استفاده از ۴ دوره زمانی (۱۳۸۷-۱۳۵۸)، (۱۳۸۸-۱۳۵۸)، (۱۳۸۹-۱۳۵۸) و

1. Confusion Matrix
2. Receiver Operating Characteristic (ROC)
3. Simulation

(۱۳۹۰-۱۳۵۸) آموزش دیده بیان شده است. آنچه در جدول (۶) بیان شده منتج از شبیه‌سازی مدل با هدف پیش‌بینی بحران مالی (ناظر به ۴ دوره یا مرتبه آموزش) در ۴ افق زمانی (افق شبیه‌سازی) منتهی به سال ۱۳۹۱ یعنی دوره‌های (۱۳۹۱-۱۳۸۸)، (۱۳۹۱-۱۳۸۹)، (۱۳۹۱-۱۳۹۰) و ۱۳۹۱ می‌باشد.

لازم به ذکر است در فرایند آموزش بر اساس دوره‌های زمانی دوم تا چهارم سال‌های ۱۳۸۸، ۱۳۸۹ و ۱۳۹۰ به‌عنوان سال‌های غیربحرانی به مدل LVQ معرفی می‌گردد، زیرا هیچ مطالعه‌ای تاکنون سال‌های مذکور را به‌عنوان سال‌های بحرانی معرفی ننموده است (بجز سال ۱۳۸۸ که تنها یک مطالعه سال مذکور را به‌عنوان سال بحرانی اعلام نمود که آن نیز برای بحرانی معرفی شدن سال موردنظر بر مبنای معیار ۳ مندرج در جدول (۲) کافی نیست)، به‌علاوه بر مبنای نتایج حاصل از شبیه‌سازی‌های مدل در افق‌های مرتبه اول (پیرامون سال‌های ۱۳۹۰-۱۳۸۸) و مرتبه دوم (پیرامون سال‌های ۱۳۹۰-۱۳۸۹) و مرتبه سوم (پیرامون سال ۱۳۹۰) هیچ‌یک از سال‌های ۱۳۸۸، ۱۳۸۹ و ۱۳۹۰ را به‌عنوان سال بحرانی معرفی ننموده‌اند. در نهایت، مجدد ذکر دو نکته لازم به‌نظر می‌رسد که عبارتند از اینکه دلیل انجام ۴ مرتبه آموزش با مجموعه داده‌های مربوط به بازه‌های زمانی افزایشی در هر مرتبه و به‌تبع آن بازه‌های زمانی کاهش‌ی مربوط به افق‌های شبیه‌سازی مدل، تقویت توان مدل در راستای افزایش احتمال فهم و تشخیص بحران مالی واقع‌شده در سال ۱۳۹۱ بر مبنای بحران‌های گذشته طی فرایند شبیه‌سازی می‌باشد و دیگر اینکه نتایج مندرج در جدول (۶) که بیانگر عدم تشابه بین الگوهای بحران‌های مالی گذشته اقتصاد ایران و الگوی بحران مالی سال ۱۳۹۱ و غیرقابل پیش‌بینی بودن بحران سال ۱۳۹۱ بر مبنای الگوهای بحرانی مشاهده‌شده پیشین در اقتصاد ایران می‌باشد وابسته به انتخاب و استفاده از مدل شبکه عصبی مصنوعی محاسبه بردارهای یادگیرنده بوده و استفاده از مدل‌های دیگر ممکن است نتایج متفاوتی را در برداشته باشد.

جدول ۶: نتایج حاصل از برآورد و شبیه‌سازی مدل

شماره دوره	دوره زمانی آموزش	دوره زمانی شبیه‌سازی	نتایج حاصل از شبیه‌سازی
۱	(۱۳۵۸-۱۳۸۷)	(۱۳۸۸-۱۳۹۱)	بحران مالی سال ۱۳۹۱ دارای الگویی متفاوت با بحران‌های پیشین اقتصاد ایران بوده است (عدم وقوع بحران مالی مشابه بحران‌های پیشین در سال‌های ۱۳۸۸، ۱۳۸۹، ۱۳۹۰ و ۱۳۹۱)
۲	(۱۳۵۸-۱۳۸۸)	(۱۳۸۹-۱۳۹۱)	بحران مالی سال ۱۳۹۱ دارای الگویی متفاوت با بحران‌های پیشین اقتصاد ایران بوده است (عدم وقوع بحران مالی مشابه بحران‌های پیشین در سال‌های ۱۳۸۹، ۱۳۹۰ و ۱۳۹۱)
۳	(۱۳۵۸-۱۳۸۹)	(۱۳۹۰-۱۳۹۱)	بحران مالی سال ۱۳۹۱ دارای الگویی متفاوت با بحران‌های پیشین اقتصاد ایران بوده است (عدم وقوع بحران مالی مشابه بحران‌های پیشین در سال‌های ۱۳۹۰ و ۱۳۹۱)
۴	(۱۳۵۸-۱۳۹۰)	۱۳۹۱	بحران مالی سال ۱۳۹۱ دارای الگویی متفاوت با بحران‌های پیشین اقتصاد ایران بوده است (عدم وقوع بحران مالی مشابه بحران‌های پیشین در سال ۱۳۹۱)

مأخذ: نتایج تحقیق.

مدل LVQ در فرایند آموزشی که طی نموده است تنها توانایی تشخیص و پیش‌بینی بحران‌های مالی مشابه آنچه در گذشته در اقتصاد ایران رخ داده را دارد، زیرا در فرایند آموزش تنها این بحران‌ها به مدل عرضه شده و مدل در معرض آنها قرار گرفته است. به عبارت دیگر، از یک سو با توجه به قطعی بودن بروز بحران مالی در اقتصاد ایران در سال ۱۳۹۱ و از سوی دیگر عدم تشخیص بحران مذکور از طریق مدل LVQ آموزش دیده (بر اساس بحران‌های پیشین اقتصاد ایران) می‌توان نتیجه گرفت که بحران مالی واقع شده در سال ۱۳۹۱ در اقتصاد ایران از الگویی متفاوت با آنچه تاکنون در اقتصاد ایران به‌عنوان بحران مالی رخ داده برخوردار بوده است، زیرا مدل تحقیق الگوهای موجود در بحران‌های پیشین اقتصاد ایران را طی فرایند آموزش فرا گرفته (که گزارش فرایند و نتایج آموزش مدل در قالب نمودارهای (۵) - (۲) آورده شده است)، بنابراین عدم توانایی مدل در تشخیص و پیش‌بینی بحران ۱۳۹۱ بیانگر این است که الگوی موجود در سال ۱۳۹۱ با الگوهای مذکور متفاوت یا دارای تشابه بسیار اندک می‌باشد.^۱

۱. تحقیق حاضر بر مبنای این پیش‌فرض بنا شده است که سال ۱۳۹۱ یک سال بحرانی است که وقوع بحران مالی در این سال در اقتصاد ایران قطعی و یک واقعیت شهودی می‌باشد. این پیش‌فرض در بخش‌های مختلف مقاله از جمله عنوان، چکیده و مقدمه مورد تأکید قرار گرفته است. به علاوه، همانگونه که در جدول (۵) آورده شده است، بر مبنای داده‌های رسمی بانک سری‌های زمانی بانک مرکزی در سال ۱۳۹۲ نسبت به سال ۱۳۹۰ نرخ ارز (در بازار غیررسمی کشور) حدود ۲ برابر افزایش یافته، نرخ سکه طلا دارای افزایش ۷۵ درصدی بوده و نرخ تورم به رقم ۳۰ درصد رسیده است. به علاوه، طی دوره زمانی مورد نظر تحقیق یعنی سال‌های (۱۳۹۱-۱۳۵۸)، در هیچ یک از سال‌های پیش از وقوع و پس از اتمام جنگ تحمیلی (سال‌های وقوع جنگ تحمیلی عبارتست از سال‌های ۱۳۶۷-۱۳۵۹) اقتصاد ایران شاهد نرخ رشد منفی تولید ناخالص داخلی خود نبوده به استثنای سال ۱۳۹۱ که در آن به‌صورت ناگهانی نرخ رشد تولید ناخالص داخلی دچار سقوط ۶ واحدی گردید و از نرخ رشد مثبت ۳ درصد در سال ۱۳۹۰ به نرخ ۳- درصد در سال ۱۳۹۱ رسید، بنابراین آمار رسمی بانک مرکزی نیز مؤید این واقعیت شهودی اقتصاد ایران و پیش‌فرض تحقیق حاضر پیرامون وقوع بحران مالی در سال ۱۳۹۱ می‌باشد، بنابراین آنچه در این تحقیق به دنبال آن هستیم بررسی و مقایسه بین الگوهای مشاهده شده در بحران‌های مالی گذشته اقتصاد ایران طی دوره زمانی (۱۳۸۷-۱۳۵۸) و بحران مالی اخیر واقع شده در سال ۱۳۹۱ است.

آنچه مهم است تحولات اقتصاد ایران در دوره زمانی ۴ ساله منتهی به بحران مالی سال ۱۳۹۱ می‌باشد که باعث شد تا بحران مالی با الگویی متفاوت با تمام بحران‌های مالی پیشین در اقتصاد ایران پدیدار شود.^۱

۱. در اینجا و پیش از ورود به بحث مربوط به تبیین و بررسی تحولات اقتصاد ایران در دوره زمانی ۴ ساله منتهی به بحران مالی سال ۱۳۹۱ ذکر چند نکته لازم به نظر می‌رسد: - هر بحران مالی دارای یک کنشگر یا عامل اولیه، فرایند انتشار و در نهایت مرحله ظهور یا وقوع کامل بحران است. مدل تحقیق حاضر دارای توانایی بررسی و شناسایی الگوهای رفتاری متغیرهای کلان اقتصادی به‌طور ویژه در زمانی است که نتایج حاصل از وقوع بحران مالی به‌طور کامل ظاهر شده یا به عبارت دیگر، تلاطم‌های بازار مالی و غیرمالی از جمله بازار کالا و .. به‌وقوع پیوسته و نه در زمانی که صرفاً آن عامل اولیه یا کنشگر اولیه رخ داده است، به‌عبارت دیگر صرف اعمال تحریم‌های مالی و اقتصادی بین‌المللی بر علیه ایران به‌معنای بروز دفعی بحران مالی نیست، بلکه زمانی که اعلام می‌شود بحران مالی رخ داده این اعلام به‌معنای ظهور کامل تلاطم‌های مالی - اقتصادی منتج از وقوع عامل اولیه و طی شدن فرایند انتشار است. در برخی بحران‌های مالی رخ داده در اقتصاد ایران به‌عنوان مثال بحران‌های مالی دهه ۱۳۶۰ عامل یا کنشگر اولیه یا یکی از عوامل اولیه مشابه بحران مالی سال ۱۳۹۱ عبارت بوده است از اعمال تحریم‌های مالی - اقتصادی بین‌المللی، اما بروز نتایج حاصل از ظهور کامل بحران (الگوی رفتاری متغیرهای مهم کلان اقتصادی در زمان وقوع بحران مالی در مرحله ظهور کامل و رسمی) می‌تواند در بحران مالی سال ۱۳۹۱ با بحران‌های دهه ۱۳۶۰ کاملاً متفاوت باشد. از جمله علل این تمایز عبارتست از این واقعیت که فرایند انتشار و به‌عبارت دیگر ظهور تلاطم‌های اقتصادی ناشی از انجام فرایند انتشار بحران به دلیل ساختار اقتصادی متفاوت ایران در دهه ۱۳۶۰ در مقایسه با سال ۱۳۹۱ می‌تواند کاملاً متفاوت باشد. این تفاوت ناشی از سیر تغییر و تحولات ساختار اقتصادی ایران طی ۳ دهه گذشته می‌باشد، بنابراین امکان وجود تفاوت در شرایط بروز و ظهور کامل بحران بر اثر تفاوت در فرایند انتشار بحران آن هم به دلیل تفاوت‌های موجود در ساختار اقتصاد ایران در سال ۱۳۹۱ در مقایسه با سال‌های دهه ۱۳۶۰ علیرغم وقوع عامل یا کنشگر اولیه یکسان در هر دو زمان وجود داشته و کاملاً منطقی به‌نظر می‌رسد.

- به‌علاوه آنچه در تحقیق حاضر به‌عنوان الگوهای بحران مالی و بررسی تشابه بین آنها مدنظر می‌باشد عبارتست از الگوهای رفتاری گروهی و همزمان مجموعه‌ای از متغیرهای مهم کلان اقتصادی کشور (در تحقیق حاضر شامل ۱۰ متغیر کلان اقتصاد ایران مذکور در جداول (۴) و (۵) در زمان وقوع بحران مالی در سال ۱۳۹۱ در مقابل الگوهای رفتاری گروهی و همزمان متغیرهای مذکور در بحران‌های واقع‌شده در سال‌های پیشین و نه مقایسه الگوهای رفتاری تمام متغیرهای مذکور در زمان ظهور بحران‌های فوق به‌صورت انفرادی.

مواجهه کشور با کاهش شدید درآمد حاصل از فروش نفت خام و فرآورده‌های نفتی از جمله بارزترین وقایع دوره زمانی مذکور بوده که این مسئله منتج از افزایش بی‌سابقه تحریم‌های مالی و اقتصادی بر علیه اقتصاد ایران می‌باشد، به گونه‌ای که کشور در بسیاری از موارد در فروش نفت و فرآورده‌های آن با مشکل مواجه شده و در مواردی که موفق به فروش نفت خام و فرآورده‌های نفتی گردید در فرایند دریافت پول به دست آمده در قالب ارزهای معتبر بین‌المللی (دلار و یورو) با چالش‌های بسیاری روبرو بوده است. از سوی دیگر، ایران حتی در زمینه ساز و کار اولیه فرایند فروش نفت خود با مشکلاتی مواجه گردید از جمله امتناع شرکت‌های بیمه بین‌المللی از ارائه بیمه برای نفتکش‌هایی که قصد انتقال نفت ایران به کشورهای خریدار را دارند که این مسئله حتی نقل و انتقال فیزیکی نفت ایران را نیز با سختی‌هایی مواجه نمود. تحریم‌ها موجب شد تا کشور خریدار نفت ایران تنها توانایی پرداخت پول آن را در قالب واحد پول ملی خود (نه در قالب دلار و یورو) داشته باشند و این واقعیت موجب شد تا رفع نیازهای وارداتی کشور تنها از طریق کشورهای خریدار نفت ایران امکان‌پذیر باشد. بر اثر تحریم‌های مذکور از یک سو بانک‌ها و نهادهای مالی بین‌المللی حاضر به مبادلات مالی با ایران نبودند و از سوی دیگر شعب بانک‌های ایرانی در خارج کشور نیز که به دلیل عدم همکاری بانک‌های خارجی با آنها به حالت غیرفعال درآمده بودند نمی‌توانستند نیازهای مربوط به نقل و انتقالات مالی و ارزی کشور را برطرف نمایند.

در این دوره بخش عمرانی بودجه کل کشور رو به گسترش نهاده و تأمین مالی اجرای پروژه‌های عمرانی مذکور توسط دولت (تأمین مالی از مجرای تکلیف بانک مرکزی به تأمین اعتبار از طریق سیستم بانکی) موجبات افزایش شدید حجم نقدینگی را در اقتصاد کشور فراهم آورد که این مسئله به‌طور طبیعی موجب افزایش نرخ تورم در کشور گردید. با توجه به گسترش بدبینی بخش خصوصی نسبت به افق شرایط اقتصادی و فضای کسب و کار کشور سرمایه‌گذار بخش خصوصی به شدت کاهش یافته و متعاقب آن فضای کسب و کار دچار آسیب جدی گردید و بخش تولید اقتصاد ایران در یک رکود عمیق گرفتار شده و متحمل ضربه‌های فراوانی شد. با در نظر گرفتن رکود در بخش تولید (بخش واقعی) در اقتصاد کشور رشد بالای نقدینگی منجر به سرازیر شدن پول‌های سرگردان به بازارهای ارز و طلا جهت انجام فعالیت‌های سفته‌بازانه شد و تلاطم این بازارها را که ناشی از کمبود عرضه ارز و طلا (کاهش منابع ارزی و طلای دولت) به دلیل تحریم‌های بین‌المللی بود تشدید نمود. در این دوره، افزایش بی‌سابقه نرخ سود بانکی نیز نتوانست از جریان رو به رشد خروج منابع پولی توسط مردم از بانک‌ها جلوگیری نماید. افزایش شدید نقدینگی و افزایش قیمت در بازارهای طلا و ارز از یک سو و رکود در بخش تولید از سوی دیگر موجب شد که کشور با افزایش‌های بعدی نرخ تورم مواجه شده و اقتصاد کشور در این دوره با نرخ‌های تورم کم سابقه‌ای

دست به گریبان شده است. علیرغم آرامش نسبی بازارهای طلا و ارز در سال ۱۳۸۸ (نرخ رشد ملایم ۳ و ۶ درصدی) تلاطم در بازار طلا با افزایش ۴۲ درصدی قیمت سکه طلا در سال ۱۳۸۹ آغاز شد و در سال ۱۳۹۰ علاوه بر تشدید تلاطم بازار طلا (نرخ رشد ۶۸ درصدی قیمت سکه طلا) نوسان‌های بازار ارز نیز با افزایش ۲۸ درصد نرخ ارز پدیدار شد و در نهایت در سال ۱۳۹۱ تلاطم در بازارهای مذکور با رشد ۷۴ درصدی قیمت سکه در بازار طلا و افزایش ۹۲ درصدی قیمت ارز در بازار ارز غیررسمی به اوج خود رسید. نرخ تورم کشور نیز از ۱۰ و ۱۲ درصد در سال‌های ۱۳۸۸ و ۱۳۸۹ به نرخ ۲۵ درصد در سال ۱۳۹۰ افزایش یافته و در ادامه نرخ ۳۰ درصد را در سال ۱۳۹۱ تجربه نموده است.

در این دوره نرخ رشد اقتصادی کشور از ۶ درصد در سال ۱۳۸۹ به ۳ درصد در سال ۱۳۹۰ کاهش یافت و در نهایت در سال ۱۳۹۱ به نرخ ۳- درصد سقوط کرد.^۱ شایان ذکر است تاکنون در هیچ‌یک از بحران‌هایی که اقتصاد ایران با آنها مواجه بوده وجود یک عامل یا کنشگر اولیه برون‌زا به آن صورتی که تحریم‌های اقتصادی و مالی در وقوع بحران سال ۱۳۹۱ نقش آفرینی نموده و مؤثر بوده‌اند تأثیرگذار ظاهر نشده‌اند، در حالی که تعدادی از بحران‌های مالیکته‌تاکنون در دنیا رخ داده‌اند دارای عامل اولیه آغازکننده بحران با منشأ برون‌زا بوده‌اند از جمله می‌توان به بحران‌های مالی کشورهای اروپایی در سال‌های (۲۰۰۸-۲۰۱۰) اشاره نمود که ناشی از وقوع بحران مالی در اقتصاد آمریکامی‌باشند که نقش یک کنشگر اولیه با منشأ برون‌زا و آغازگر بحران مالی در کشورهای اروپایی را ایفا نموده است. لازم به ذکر است بحران مالی اقتصاد آمریکا در سال ۲۰۰۸ دارای عامل اولیه آغاز بحران با منشأ داخلی بوده و به عبارت دیگر بحران مذکور یک بحران مالیدرون‌زا برای اقتصاد آمریکا محسوب می‌گردد.

۶. جمع‌بندی و نتیجه‌گیری

از جمله تلاطم‌های اقتصادی ایران در سال‌های گذشته بحران مالی کشور در سال ۱۳۹۱ است، اما پرسشی که مطرح می‌شود اینست که آیا بحران مالی کشور در سال ۱۳۹۱ دارای الگویی مشابه انواع بحران‌های واقع‌شده در کشور و قابل پیش‌بینی بودها این‌که علیرغم داشتن برخی تشابهات با بحران‌های پیشین دارای الگویی متفاوت با انواع بحران‌های مالی واقع شده در کشور و غیرقابل پیش‌بینی بوده است. در تحقیق حاضر پس از تعیین سال‌های وقوع بحران مالیدر اقتصاد ایران از طریق بررسی مطالعات انجام‌شده در کشور پیرامون بحران‌های مالی به معرفی دوره‌های بحران مالی، ذکر تحولات اقتصادی دوره‌های مذکور و تبیین دلایل وقوع بحران پرداخته شد. نتایج به‌دست آمده از بررسی‌های موردنظر بیانگر وقوع ۳ نوع بحران مالی شامل بحران پولی، ارزی و دوگانه در برخی سال‌های متعلق به دوره زمانی مذکور

۱. محاسبه شده بر مبنای بانک داده‌های سری زمانی بانک مرکزی جمهوری اسلامی ایران.

نوع شناختی تشابه و قابل پیش‌بینی بودن بحران مالی... ۱۰۱

در اقتصاد ایران می‌باشد، سپس داده‌های متغیرهای کلان اقتصادی برای دوره (۱۳۹۱-۱۳۵۸) استخراج گردید. در ادامه با استفاده از داده‌های مقادیر متغیرهای کلان اقتصاد ایران در دوره (۱۳۸۷-۱۳۵۸) به‌عنوان داده‌های ورودی و داده‌های مربوط به وقوع یا عدم وقوع بحران مالی و نوع بحران مالی در سال‌های دوره مذکور به‌عنوان داده‌های هدف مدل محاسبه بردارهای یادگیرنده جهت یادگیری الگوهای بحرانی و غیربحرانی در کنار فهم انواع الگوهای بحرانی آموزش داده و با برآورد مدل آموزش‌دیده مذکور بر مبنای داده‌های کلان اقتصادی در دوره (۱۳۹۱-۱۳۸۸) به‌بررسی توانایی بحران‌های مالی واقع‌شده در دوره‌های پیش (۱۳۹۱-۱۳۸۸) در تبیین و پیش‌بینی بروز بحران مالی در سال ۱۳۹۱ پرداخته شد. به عبارت دیگر، تلاش گردید تا به این پرسش پاسخ داده شود که آیا بحران مالی سال ۱۳۹۱ دارای الگوی مشابه با سایر بحران‌های واقع‌شده در اقتصاد ایران بوده است؟ در تحقیق حاضر علاوه بر اینکه به مدل آموزش داده می‌شود که بر مبنای رفتار متغیرهای کلان اقتصادی و مالی در هر سال بحرانی بودن و نبودن آن سال را تشخیص دهد (یعنی درک تمایز بین الگوهای رفتاری متغیرهای کلان اقتصادی در سال‌های بحرانی در سال‌های بحرانی با الگوهای رفتاری متغیرهای کلان اقتصادی در سال‌های غیربحرانی در اقتصاد ایران) به‌علاوه در صورت تشخیص یک سال به‌عنوان سال وقوع بحران مالی نوع بحران مالی در آن سال را نیز تشخیص دهد. نتایج مدل تحقیق بیانگر عدم تشابه بین بحران مالی کشور در سال ۱۳۹۱ و بحران‌های مالی پیشین اقتصاد ایران بوده است. لازم به ذکر است که مدل LVQ در فرایند آموزشی که طی نموده است تنها توانایی تشخیص و پیش‌بینی بحران‌های مالی مشابه آنچه در گذشته در اقتصاد ایران رخ داده را دارا می‌باشد، زیرا در فرایند آموزش تنها این بحران‌ها به مدل عرضه‌شده و مدل در معرض آنها قرار گرفته است. به عبارت دیگر، از یک سو با توجه به قطعی بودن بروز بحران مالی در اقتصاد ایران در سال ۱۳۹۱ و از سوی دیگر عدم تشخیص بحران مذکور از طریق مدل LVQ آموزش‌دیده (بر اساس بحران‌های پیشین اقتصاد ایران) می‌توان نتیجه گرفت که بحران مالی واقع‌شده در سال ۱۳۹۱ از الگویی متفاوت با آنچه تاکنون در اقتصاد ایران به‌عنوان بحران مالی رخ داده برخوردار بوده است، زیرا مدل تحقیق به‌خوبی الگوهای موجود در بحران‌های پیشین اقتصاد ایران را طی فرایند آموزش فرا گرفته اما الگوی موجود در سال ۱۳۹۱ با الگوهای مذکور متفاوت یا دارای تشابه بسیار اندک بوده است. در نهایت تحولات اقتصاد ایران در دوره زمانی ۴ ساله منتهی به بحران مالی در سال ۱۳۹۱ که باعث شد تا بحران مالی با الگویی متفاوت با تمام بحران‌های مالی پیشین در اقتصاد ایران پدیدار شود تبیین گردیده است. بنا به آنچه تاکنون عنوان شد نیاز بسیار مهمی به طراحی شاخص‌هایی جامع و مانع جهت تشخیص بروز بحران مالی (یا تشخیص بروز شرایط بحرانی مالی) در اقتصاد ایران وجود دارد که علاوه بر تشخیص و تأیید وقوع بحران‌های مالی گذشته در اقتصاد ایران توانایی تشخیص الگوهای جدید وقوع بحران‌های

مالی در اقتصاد ایران مشابه آنچه در سال ۱۳۹۱ رخ داده است را داشته باشد که طراحی شاخص‌های فوق را می‌توان به‌عنوان پیشنهادات پژوهشی جهت مطالعات آتی بیان نمود.

منابع

- ابونوری، اسماعیل و علیرضا عرفانی (۱۳۸۷)، "الگوی چرخشی مارکف و پیش‌بینی احتمال وقوع بحران نقدینگی در کشورهای عضو اوپک"، پژوهشنامه اقتصادی، شماره ۸، صص ۱۷۴-۱۵۳.
- شاکری، عباس (۱۳۸۷)، تغییرات رشد نقدینگی در ایران: علل و روند، مرکز پژوهش‌های مجلس شورای اسلامی.
- شجری، پرستو و بیتا محبی‌خواه (۱۳۸۹)، "پیش‌بینی بحران‌های بانکی و ترازپرداخت‌ها با استفاده از علامت‌دهی کی-آل-آر (مطالعه موردی ایران)"، فصلنامه پول و اقتصاد، شماره ۴، صص ۱۲۵-۱۱۵.
- صیادنیا، عزت‌الله، شجری، هوشنگ، صمدی، سعید و علی ارشدی (۱۳۸۹)، "تبیین یک سیستم هشداردهنده جهت شناسایی بحران‌های مالی در ایران"، فصلنامه پول و اقتصاد، شماره ۶، صص ۲۱۱-۱۶۹.
- عرفانی، علیرضا (۱۳۸۵)، بحران پول رایج و اقتصاد ایران: یک سیستم هشدار پیش از وقوع، رساله دکتری، دانشکده علوم انسانی دانشگاه مازندران.
- مشیری، سعید و محمد نادعلی (۱۳۸۹)، "شناسایی بحران‌های بانکی در اقتصاد ایران"، سیاست‌های اقتصادی، شماره ۷۸، صص ۷۸-۵۹.
- نادری، مرتضی (۱۳۸۲)، "ارائه سیستم هشدار پیش از موعد بحران‌های مالی برای اقتصاد ایران"، فصلنامه پژوهش‌های اقتصادی، شماره ۱۷، صص ۱۵۴-۱۴۷.
- نادعلی، محمد (۱۳۹۲)، "محاسبه شاخص تنش در بازار پول اقتصاد ایران"، فصلنامه پژوهش‌ها و سیاست‌های اقتصادی، شماره ۶۶، صص ۱۴۲-۱۱۵.
- بانک مرکزی جمهوری اسلامی ایران، نماگرهای اقتصادی (۱۳۹۱-۱۳۷۹)، شماره‌های ۲۱-۷۱.
- Allen, R. E. & D. Snyder (2009), "New Thinkings on Financial Crisis", Critical Prespective on International Business, Vol. 5, PP. 36-55.
- Apoteker, T. & S. Barthelemy (2005), "Predicting Financial Crises in Emerging Markets Using a Composite Non-Parametric Model", *Emerging Market Review*, Vol. 6, PP.363-375.
- Bell, T. B. (1997), "Neural Nets or the Logit Model? A Comparison of Each Model's Ability to Predict Commercial Bank Failures", *International Journal of Intelligent Systems in Accounting, Finance and Management*, Vol. 6, PP. 249-64.
- Boyacioglu, M. A., Kara, Y. & O. K. Baykan (2008), "Predicting Bank Financial Failures Using Neural Networks, Support Vector Machines and Multivariate Statistical Methods: AComparative Analysis in the Sample of Savings Deposit Insurance Fund (SDIF) Transferred Banks in Turkey", *Expert Systems with Applications*, Vol. 36, No. 2.
- Bonis, R. D., Giustiniani, A. & G. Gomel (1999),"Crises and Bail Outs of Banks and Countries: Linkages, Analogies and Differences", *The World Economy*, Vol. 22, PP. 55-86.

- Bussiere, M. & Fratzscher**, "Towards a New Early Warning System of Financial Crises", *Journal of International Money and Finance*, Vol. 25, PP. 953-973.
- Cipollini, A. & G. Kapetanios** (2009), "Forecasting Financial Crises and Contagion in Asia Using Dynamic Factor Analysis", *Journal of Empirical Finance*, Vol. 16, PP. 188-200.
- Claessen, S., Kose, M. A. & M. E. Terrones** (2010), "The Global Financial Crisis: How Similar? How Different? How Costly?", *Journal of Asian Economics*, Vol. 21, PP. 247-264.
- Demnyanyk, Y. & I. Hasan** (2010), "Financial Crises and Bank Failures: A Review of Prediction Methods", *Omega: The International Journal of Management Science*, Vol. 38, PP. 315-324.
- Friedman, M. & A. J. Schwartz** (1963), "A Monetary History of United States (1837-1960)", Princeton University Press, Princeton.
- Giovanis, E.** (2010), "Application of Logit Model and Self-Organizing Maps (SOMs) for the Prediction of Financial Crisis Periods in US Economy", *Journal of Financial Economic Policy*, Vol. 2, No. 2, PP. 98-125.
- Haug, W., Zheng, H. & W. M. Chia** (2010), "Financial Crisis and Heterogenous Interacting Agents", *Journal of Economic Dynamics and Control*, Vol. 34, PP. 1105-1132.
- Kalotychou, E. & S. K. Staikouras** (2006), "An Empirical Investigation of the Loan Concentration Risk in Latin America", *Journal of Multinational Financial Management*, Vol. 16, PP. 363-384.
- Kasstra, I. & M. Boid** (1996), "Designing a Neural Network for Forecasting Financial and Economic Time Series", *Neurocomputing*, Vol. 10, PP. 215-236.
- Kindelberger, C. P.** (1978), "Manias, Panics and Crashes", McMillan, London.
- Kohonen, T.** (2001), "Self-Organizing Maps", Springer, 501 Pages.
- Minsky, H. P.** (1972), "Financial Stabilities Revisited: The Economy of Disaster", Board of Governors of Federal Reserve Discount Mechanism, Vol. 3, Washington D.C., PP. 95-136.
- Mishkin, F.** (1992), "Anatomy of Financial Crisis", *Journal of Evolutionary Economy*, Vol. 2, PP. 115-130.
- Niemira, M. P. & T. L. Saaty** (2004), "An Analytic Network Process Model for Financial-Crisis Forecasting", *International Journal of Forecasting*, Vol. 20, PP. 573-587.
- Olmeda, I. & E. Fernandez** (1997), "Hybrid Classifiers for Financial Multicriteria Decision Making: The Case of Bankruptcy Prediction", *Computational Economics*, Vol. 10, PP. 317-35.
- Ranciere, R. & A. Tornell**, "Was the U.S. Crisis a Financial Black-Hole?", *IMF Economic Review*, Vol. 50, PP. 270-306.
- Ravi, V. & C. Pramodh** (2008), "Threshold Accepting Trained Principal Component Neural Network and Feature Subset Selection: Application to Bankruptcy Prediction in Banks", *Applied Soft Computing*, Vol. 8, No. 4, PP. 1539-48.
- Reagle, D. & D. Salvatore** (2000), "Forecasting Financial Crisis in Emerging Market Economics", *Open Economies Review*, Vol. 11, PP. 247-259.
- Reinhart, C. M. & K. S. Rogoff** (2008), "Is the 2007 U.S. Sub-Prime Financial Crisis so Different?", Working Paper 13761, NBER.
- Schwartz, A. J.** (1986), "Real and Pseudo Financial Crisis", *Financial Crisis and the World Banking System*, McMillan, London, PP. 11-31.
- Swicegood, P. & J. A. Clark** (2001), "Off-Site Monitoring Systems for Predicting Bank Underperformance: A Comparison of Neural Networks, Discriminant Analysis and Professional Human Judgment", *International Journal of Intelligent Systems in Accounting, Finance and Management*, Vol. 10, PP. 169-86.
- Tam, K. Y.** (1991), "Neural Network Models and the Prediction of Bank Bankruptcy", *Omega: The International Journal of Management Science*, Vol. 19, No. 5, PP. 429-45.

Tam, K. Y. & M. Kiang (1992), "Predicting Bank Failures: A Neural Network Approach", *Decision Sciences*, Vol. 23, PP. 926-47.

Tang, Q. H., Liu, B. H., Chen, Y. Q., Zhou X. H. & J. S. Ding, "Application of LVQ Neural Network Combined with the Genetic Algorithm in Acoustic Seafloor Classification", *Chinese Journal of Geophysics*, Vol. 50, PP. 291-298.

Thawornwong, S. & D. Enke (2004), "The Adaptive Selection of Financial and Economic Variables for Use with Artificial Neural Networks", *Neurocomputing*, Vol. 56, PP. 205-232.

Wanfeng, Y., Woodard, R. & D. Sornette (2012), "Leverage Bubble", *Physica A*, Vol. 391, PP. 180-186.

Yan, W., Woodard, R. & D. Sornette (2012), "Leverage Bubbles", *Physica A*, Vol. 391, PP. 180-186.